

PAQ 系列 — 無痕型

特點、吸盤材質、吸盤之選定要領、理論吸著力

特點

- 獨特性：利用一吸墊片，在吸取時讓吸唇不會接觸到工作物表面，進而不會產生吸痕。
- 多樣化：各種尺寸、材質與支架搭配選擇。
- 方便性：結構簡單小巧，可輕鬆更換。



吸盤材質

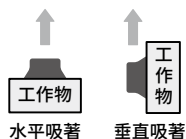
記號	材質	硬度 (HS)	使用溫度範圍	顏色	表面電阻 (註)
N	NBR(橡膠)	A60/S	-40~100°C	黑	—
S	矽膠 (Silicon)、矽橡膠	A60/S	-50~180°C	白	—
SE	防靜電橡膠	A50/S	-50~180°C	黑	$10^4 \sim 10^6 \Omega \cdot \text{cm}$
E	低阻抗防靜電橡膠	A60/S	-50~180°C	黑	$200 \Omega \cdot \text{cm}$

註：1. 為橡膠的導電性質，表示每 cm^3 的電阻值。2. 我司指定測試片之測試值。

吸盤之選定要領

理論吸著力是根據使用吸盤的面積和使用吸盤時產生的真空度計算求得。計算值作為參考值，請根據需要進行實際的吸附試驗來確認。理論吸著力是靜態條件下的數值，需增加考量工作物的重量和移動時（如：提升、停止、轉動...等）的加速度引起的力，請預留出足夠的裕度。另外，在確定吸盤的數量和配置時，請預留出足夠的裕度。

● 吸著方式

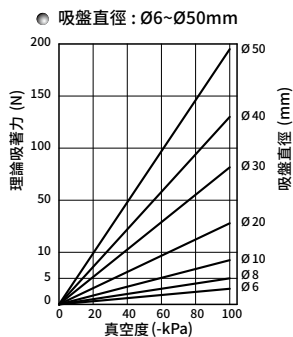


● 吸著能力之計算方式

$$W = \frac{P \times A}{-10}$$

W: 吸著之能力 N
P: 真空壓 kPa
A: 吸盤面積 cm^2

理論吸著力 (理論值)



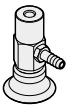




PAQ 系列 – 無痕型

訂購稱呼代號、選配對應表、重量表

訂購稱呼代號 PAQ FS 10 x 4 N - P - R05

1 2 3 4 5 6

1	支架型式	直立配管	直立配管附接頭	側向配管	直立彈簧型	側向彈簧型
	代號	F	K	T	FS	TS
	示意圖					

2	代號	06	08	10	15	20	30	40	50
	盤徑 (mm)	Ø6	Ø8	Ø10	Ø15	Ø20	Ø30	Ø40	Ø50

3 限定支架型式 - FS、TS 選用

代號	支架彈簧行程 (mm)	適用盤徑 (mm)	代號	支架彈簧行程 (mm)	適用盤徑 (mm)
3	3	Ø6、Ø8	6	6	Ø20、Ø30 Ø40、Ø50
10	10				
4	4	Ø10、Ø15	15	15	
10	10				

代號	吸盤材質	硬度 (HS)	使用溫度範圍	顏色	表面電阻 (註)
N	NBR(橡膠)	A60/S	-40~100°C	黑	—
S	矽膠 (Silicon)、矽橡膠	A60/S	-50~180°C	白	—
SE	防靜電橡膠	A60/S	-50~180°C	黑	10 ⁴ ~10 ⁶ Ω·cm
E	低阻抗防靜電橡膠	A70/S	-50~180°C	黑	200 Ω·cm

● 註：1. 表示為橡膠的導電性質，每 cm³ 的電阻值。 2. 我司指定測試片之測試值。

代號	吸墊片材質	顏色
P	塑鋼 POM	白

代號	擺動支架組盤徑 (mm)
無記號	不附擺動支架組
R05	Ø10、Ø15
R20	Ø20、Ø30 Ø40、Ø50



● 註：請根據前項吸盤規格搭配適用擺動支架組。
● 註：詳細規格見 P3-2.109

PAQ 系列 選配對應表：

吸盤 仕様	1 支架型式	2 盤徑	3 行程	4 吸盤材質	5 吸墊片材質	6 擺動支架組
PAQ	F · K · T · FS · TS	06	3 · 10	N · S · SE · E	P	R05
		08	4 · 10			
		10	6 · 15			
		15				
		20				
		30				
	40					
	50					

重量表

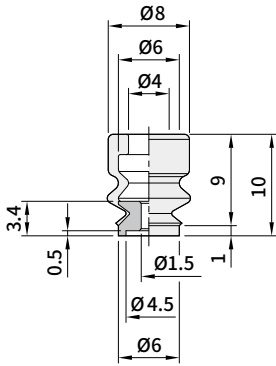
系列	PAQ							
規格	6	8	10	15	20	30	40	50
重量 (g)	0.34	0.46	0.79	1.37	2.65	7.81	17.1	31.69

PAQ 系列 – 無痕型

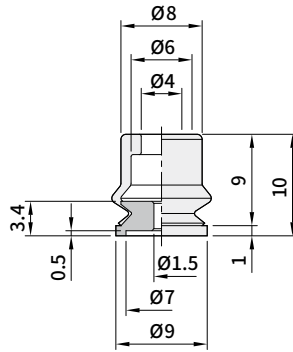
外觀圖形尺寸

吸盤尺寸圖

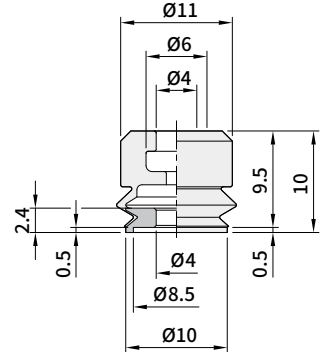
● PAQ-06



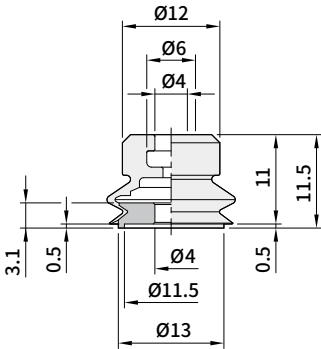
● PAQ-08



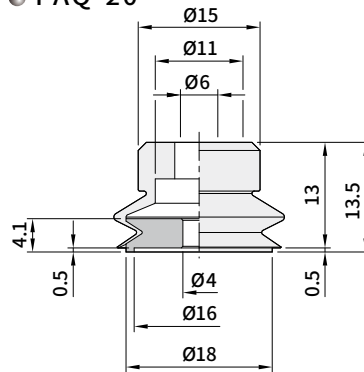
● PAQ-10



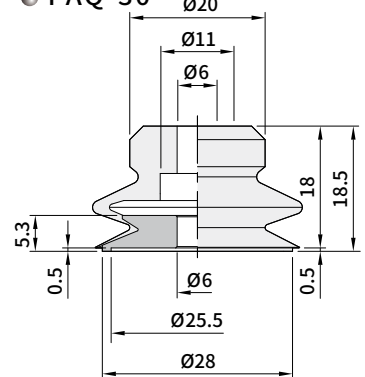
● PAQ-15



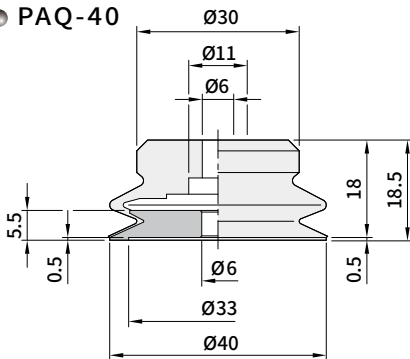
● PAQ-20



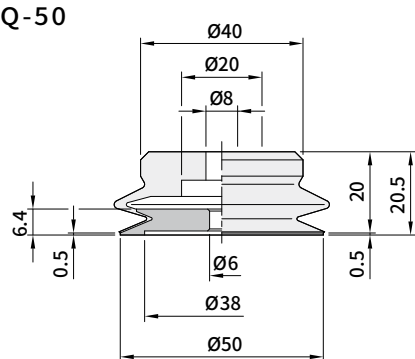
● PAQ-30



● PAQ-40



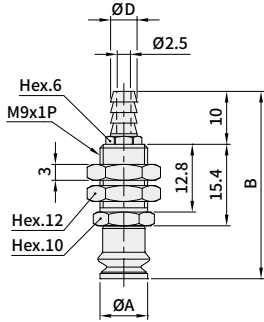
● PAQ-50



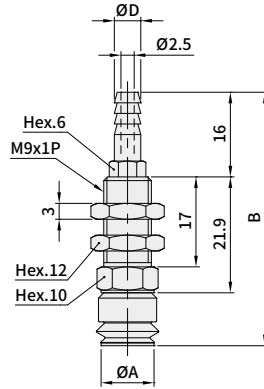
PAQ 系列 – 無痕型

外觀圖形尺寸 / 無痕型 PAQF – 直立配管、PAQK 系列 – 附接頭

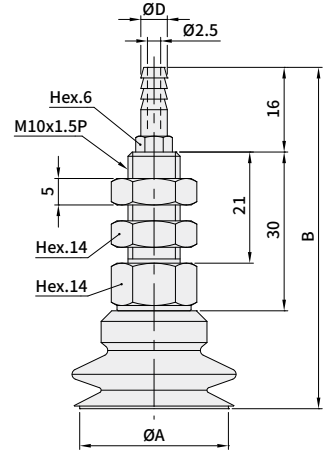
■ PAQ[F] - 06、08



■ PAQ[F] - 10、15



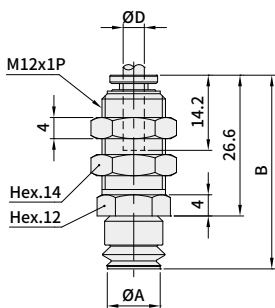
■ PAQ[F] - 20、30、40、50



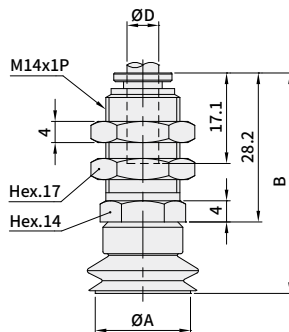
單位:mm

型式	配合管尺寸 Ø D	盤徑 Ø A	全長 B
PAQ [F] - 06	6x4	6	35.4
PAQ [F] - 08	6x4	9	35.4
PAQ [F] - 10	6x4	10	45.4
PAQ [F] - 15	6x4	13	45.4
PAQ [F] - 20	6x4	18	65
PAQ [F] - 30	6x4	28	64.5
PAQ [F] - 40	6x4	40	64.5
PAQ [F] - 50	6x4	50	66.5

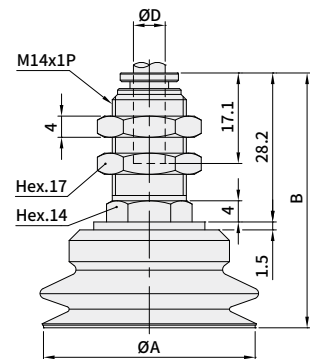
■ PAQ[K] - 06、08、10、15



■ PAQ[K] - 20、30



■ PAQ[K] - 40、50



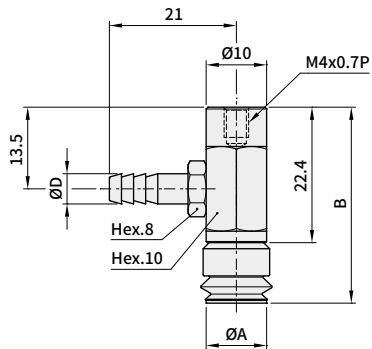
單位:mm

型式	配合管尺寸 Ø D	盤徑 Ø A	全長 B
PAQ [K] - 06	4	6	36.6
PAQ [K] - 08	4	9	36.6
PAQ [K] - 10	4	10	36.6
PAQ [K] - 15	4	13	38.1
PAQ [K] - 20	6	18	41.7
PAQ [K] - 30	6	28	46.7
PAQ [K] - 40	6	40	48.2
PAQ [K] - 50	6	50	50.2

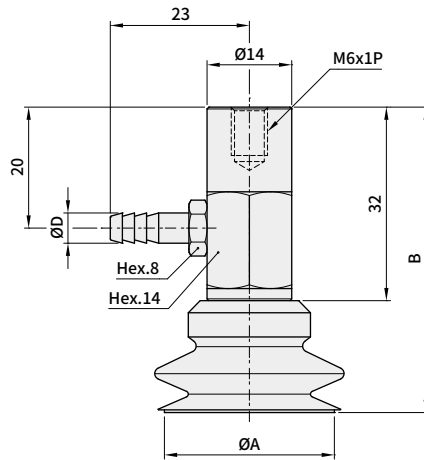
PAQ 系列 – 無痕型

外觀圖形尺寸 / 無痕型 PAQT 系列 – 側向配管

■ PAQ \square T - 06、08、10、15



■ PAQ \square T - 20、30、40、50



單位:mm

型式	配合管尺寸 ØD	盤徑 ØA	全長 B
PAQ \square T - 06	6x4	6	32.4
PAQ \square T - 08	6x4	9	32.4
PAQ \square T - 10	6x4	10	32.4
PAQ \square T - 15	6x4	13	33.9
PAQ \square T - 20	6x4	18	45.5
PAQ \square T - 30	6x4	28	50.5
PAQ \square T - 40	6x4	40	50.5
PAQ \square T - 50	6x4	50	52.5

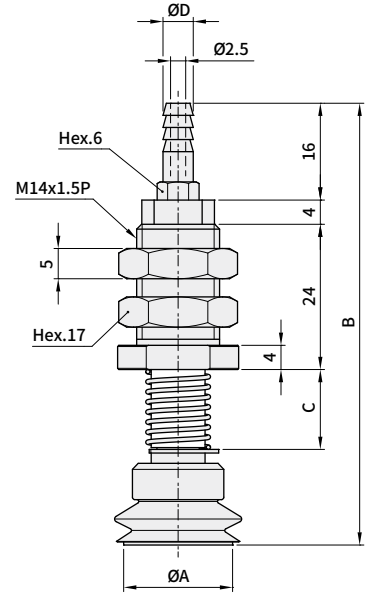
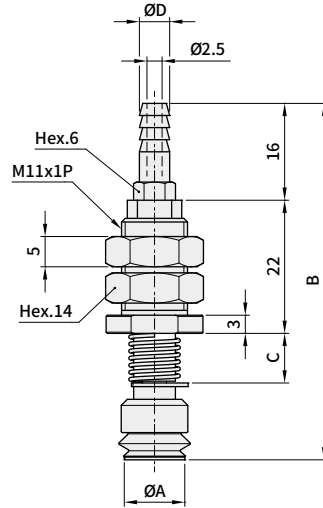
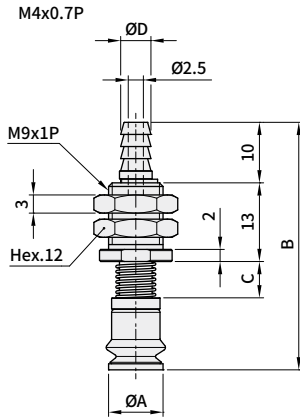
PAQ 系列 – 無痕型

外觀圖形尺寸 / 無痕型 PAQFS 系列 – 直立彈簧型

■ PAQFS - 06、08 x 03
PAQFS - 06、08 x 10

■ PAQFS - 10、15 x 04
PAQFS - 10、15 x 10

■ PAQFS - 20、30、40、50 x 06
PAQFS - 20、30、40、50 x 15



單位:mm

型式	配合管尺寸 Ø D	盤徑 Ø A	全長 B	C
PAQFS - 06 x 03	6x4	6	40.9	6
PAQFS - 06 x 10			54.9	20
PAQFS - 08 x 03	6x4	9	40.9	6
PAQFS - 08 x 10			54.9	20
PAQFS - 10 x 04	6x4	10	58.9	8
PAQFS - 10 x 10			70.9	20
PAQFS - 15 x 04	6x4	13	60.4	8
PAQFS - 15 x 10			72.4	20
PAQFS - 20 x 06	6x4	18	73	12
PAQFS - 20 x 15			90	30
PAQFS - 30 x 06	6x4	28	78	12
PAQFS - 30 x 15			95	30
PAQFS - 40 x 06	6x4	40	75.5	12
PAQFS - 40 x 15			92.5	30
PAQFS - 50 x 06	6x4	50	77.5	12
PAQFS - 50 x 15			94.5	30

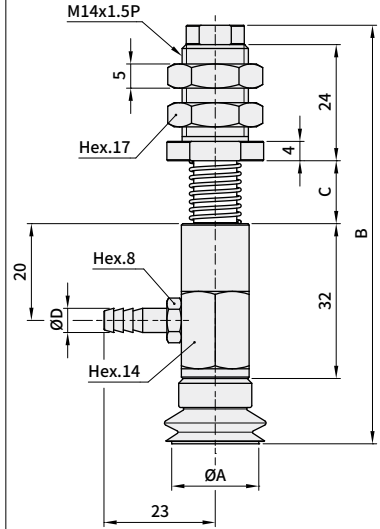
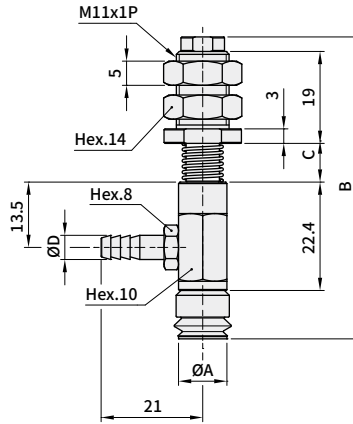
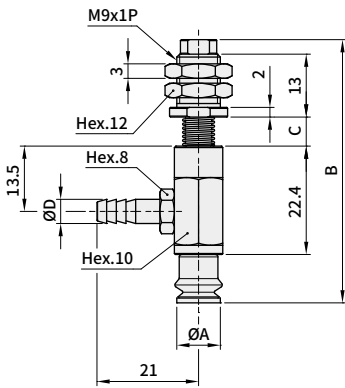
PAQ 系列 – 無痕型

外觀圖形尺寸 / 無痕型 PAQTS 系列 – 側向彈簧型

PAQ **TS** - 06、08 x **03**
PAQ **TS** - 06、08 x **10**

PAQ **TS** - 10、15 x **04**
PAQ **TS** - 10、15 x **10**

PAQ **TS** - 20、30、40、50 x **06**
PAQ **TS** - 20、30、40、50 x **15**



單位:mm

型式	配合管尺寸 Ø D	盤徑 Ø A	全長 B	C
PAQ TS - 06 x 03	6x4	6	54.4	6
PAQ TS - 06 x 10			68.4	20
PAQ TS - 08 x 03	6x4	9	54.4	6
PAQ TS - 08 x 10			68.4	20
PAQ TS - 10 x 04	6x4	10	62.4	8
PAQ TS - 10 x 10			74.4	20
PAQ TS - 15 x 04	6x4	13	63.9	8
PAQ TS - 15 x 10			75.9	20
PAQ TS - 20 x 06	6x4	18	86.5	12
PAQ TS - 20 x 15			103.5	30
PAQ TS - 30 x 06	6x4	28	91.5	12
PAQ TS - 30 x 15			108.5	30
PAQ TS - 40 x 06	6x4	40	91.5	12
PAQ TS - 40 x 15			108.5	30
PAQ TS - 50 x 06	6x4	50	93.5	12
PAQ TS - 50 x 15			110.5	30