

# PAW 系列 — 橢圓型

## 特點、選配對應表

### 特點

- 獨特性：長橢圓形的形狀，可吸取較狹長的工件物，及某些限制空間。
- 多樣化：各種尺寸、材質與支架搭配選擇。
- 方便性：結構簡單小巧，可輕鬆更換。



### PAW 系列 選配對應表：



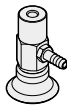


型號	① 支架型式					② 盤徑	③ 行程	④ 吸盤材質			⑤ 擺動支架組
	F	K	T	FS	TS			N	S	SE	R20
PAW	●		●	●	●	2x4	2.5 • 5	●	●	●	
	●		●	●	●	3.5x7		●	●	●	
	●	●	●	●	●	4x10	3 • 10	●	●	●	
	●	●	●	●	●	5x10		●	●	●	
	●	●	●	●	●	6x10		●	●	●	
	●	●	●	●	●	4x20	6 • 15	●	●	●	●
	●	●	●	●	●	5x20		●	●	●	●
	●	●	●	●	●	6x20		●	●	●	●
	●	●	●	●	●	8x20		●	●	●	●
	●	●	●	●	●	4x30		●	●	●	●
	●	●	●	●	●	5x30		●	●	●	●
	●	●	●	●	●	6x30		●	●	●	●
	●	●	●	●	●	8x30		●	●	●	●

# PAW 系列 — 橢圓型

訂購稱呼代號、選配對應表

## 訂購稱呼代號 PAW FS 4x20 x 6 N - R20

1 2 3 4 5

1	支架型式	直立配管	直立配管附接頭	側向配管	直立彈簧型	側向彈簧型
	代號	F	K	T	FS	TS
	圖示					

2	吸盤規格	短徑 (A) x 長徑 (B)			示意圖
代號		2x4	3.5x7		
		4x10	4x20	4x30	
		5x10	5x20	5x30	
		6x10	6x20	6x30	
		8x20	8x30		

### 3 限定支架型式 - FS、TS 選用

代號	支架彈簧行程 (mm)	適用盤徑 (mm)	代號	支架彈簧行程 (mm)	適用盤徑 (mm)
2.5	2.5	2x4、3.5x7	6	6	4x20、4x30 5x20、5x30 6x20、6x30 8x20、8x30
5	5				
代號	支架彈簧行程 (mm)	適用盤徑 (mm)	代號	支架彈簧行程 (mm)	
3	3	4x10、5x10 6x10	15	15	
10	10				

4	代號	吸盤材質	硬度 (HS)	使用溫度範圍	顏色	表面電阻 (註)
	N	NBR(橡膠)	A60/S	-40~100°C	黑	—
	S	矽膠 (Silicon)、矽橡膠	A60/S	-50~180°C	白	—
	SE	防靜電橡膠	A60/S	-50~180°C	黑	10 <sup>4</sup> ~10 <sup>6</sup> Ω·cm

● 註：1. 表示為橡膠的導電性質，每 cm<sup>3</sup> 的電阻值。 2. 我司指定測試片之測試值。

5	代號	擺動支架組盤徑 (mm)	
	無記號	不附擺動支架組	
	R20	4x20、4x30 5x20、5x30 6x20、6x30 8x20、8x30	

● 註：請根據前項吸盤規格搭配適用擺動支架組。  
● 註：詳細規格見 P3-2.109

### PAW 系列 選配對應表：

吸盤仕樣	1 支架型式	2 盤徑	3 限定支架型式	4 吸盤材質	5 擺動支架組
PAW	F • K • T • FS • TS	2x4	2.5•5	N • S	R20
		3.5x7			
		4x10	3•10		
		4x20	6•5		
		4x30			
		5x10	3•10		
		5x20	6•5		
		5x30			
		6x10	3•10		
		6x20	6•15		
		6x30			
		8x20			
		8x30			

# PAW 系列 – 橢圓型

吸盤材質、吸盤之選定要領、理論吸著力、重量表

## 吸盤材質

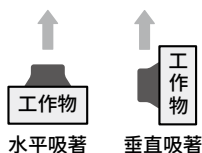
記號	材質	硬度 (HS)	使用溫度範圍	顏色	表面電阻 (註)
N	NBR( 橡膠 )	A60/S	-40~100°C	黑	—
S	矽膠 (Silicon)、矽橡膠	A55/S	-50~180°C	白	—
SE	防靜電橡膠	A50/S	-50~180°C	黑	10 <sup>4</sup> ~10 <sup>6</sup> Ω·cm

註：1. 為橡膠的導電性質，表示每 cm<sup>3</sup> 的電阻值。2. 我司指定測試片之測試值。

## 吸盤之選定要領

理論吸著力是根據使用吸盤的面積和使用吸盤時產生的真空度計算求得。計算值作為參考值，請根據需要進行實際的吸附試驗來確認。理論吸著力是靜態條件下的數值，需增加考量工作物的重量和移動時（如：提升、停止、轉動...等）的加速度引起的力，請預留出足夠的裕度。另外，在確定吸盤的數量和配置時，請預留出足夠的裕度。

### ● 吸著方式

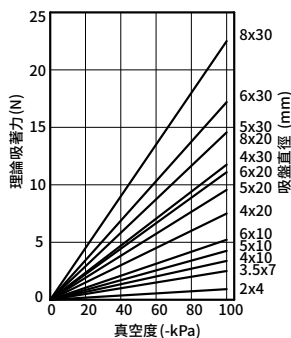


### ● 吸著能力之計算方式

$$W = \frac{P \times A}{-10}$$

W: 吸著之能力 N  
 P: 真空壓 kPa  
 A: 吸盤面積 cm<sup>2</sup>

## 理論吸著力 (理論值)



## 重量表

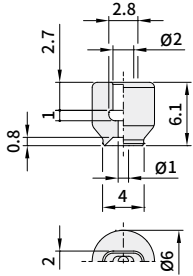
系列	PAW												
規格	2*4	3.5*7	4*10	4*20	4*30	5*10	5*20	5*30	6*10	6*20	6*30	8*20	8*30
重量 (g)	0.02	0.03	0.32	0.66	1.09	0.33	17.1	1.18	0.32	0.67	1.14	0.67	1.14

# PAW 系列 — 橢圓型

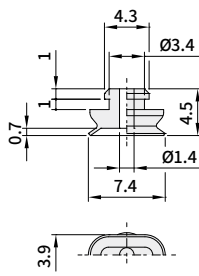
## 外觀圖形尺寸

### 吸盤轉接用支架尺寸

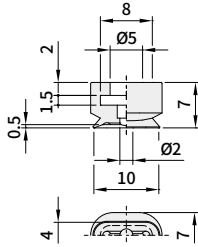
● PAW 2 x 4



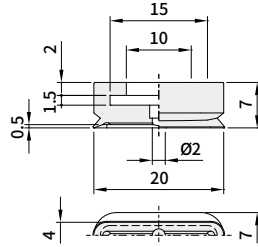
● PAW 3.5 x 7



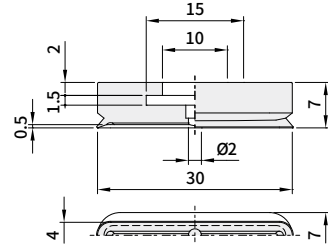
● PAW 4 x 10



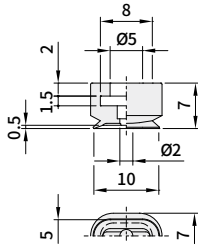
● PAW 4 x 20



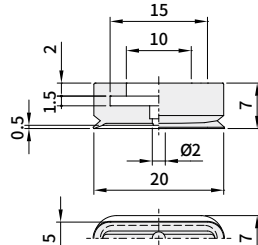
● PAW 4 x 30



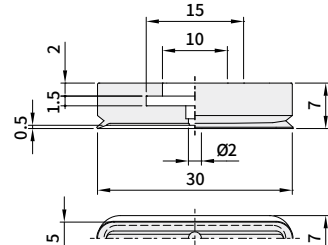
● PAW 5 x 10



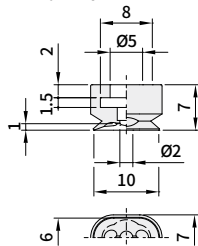
● PAW 5 x 20



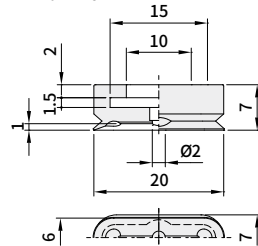
● PAW 5 x 30



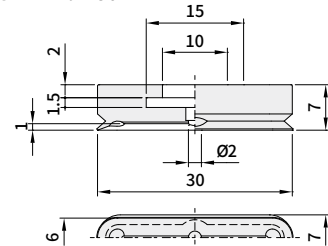
● PAW 6 x 10



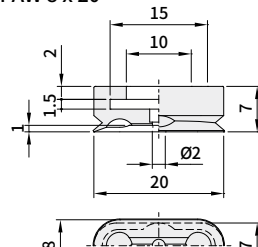
● PAW 6 x 20



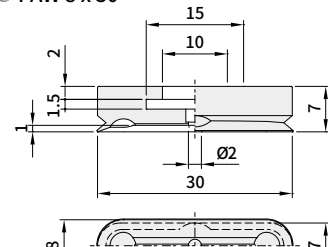
● PAW 6 x 30



● PAW 8 x 20



● PAW 8 x 30

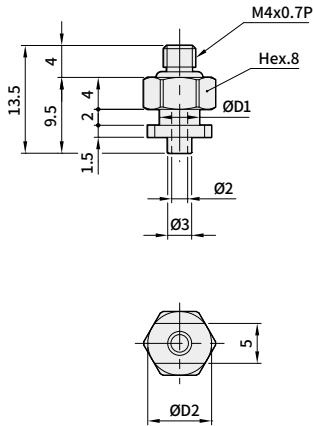


# PAW 系列 – 橢圓型

## 外觀圖形尺寸

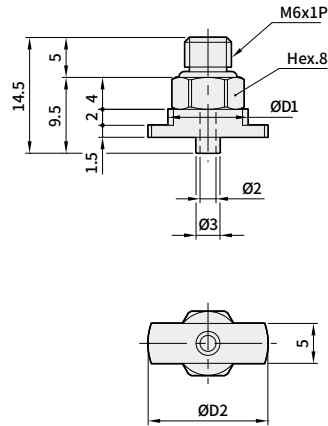
### 吸盤轉接用支架尺寸

● PAW □ x 10



● PAW □ x 20

● PAW □ x 30

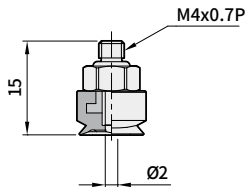


單位:mm

型式	Ø D1	Ø D2	適用規格
PAW 10-M4	5	8	4x10、5x10、6x10
PAW 20-M6	10	15	4x20、4x30、5x20、5x30、6x20、6x30、8x20、8x30
PAW 30-M6	10	15	4x20、4x30、5x20、5x30、6x20、6x30、8x20、8x30

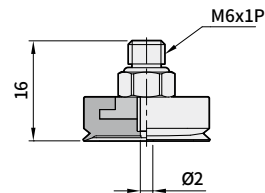
### 吸盤轉接用支架組合圖示

● PAW □ x 10



● PAW □ x 20

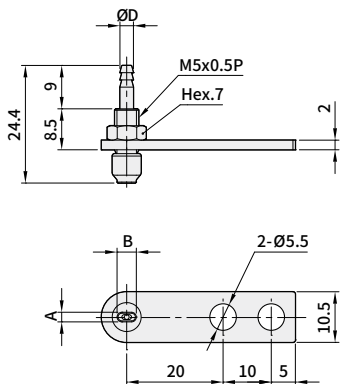
● PAW □ x 30



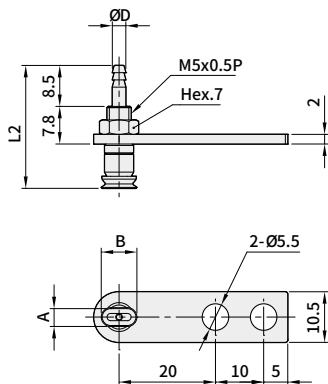
# PAW 系列 – 橢圓型

外觀圖形尺寸 / 橢圓型 PAWF、PAWK( 附接頭 ) 系列 – 直立配管

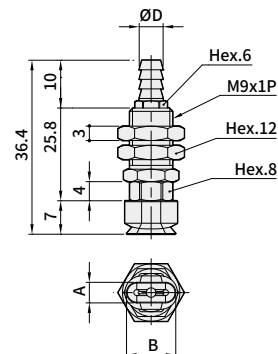
PAWF - 2x4



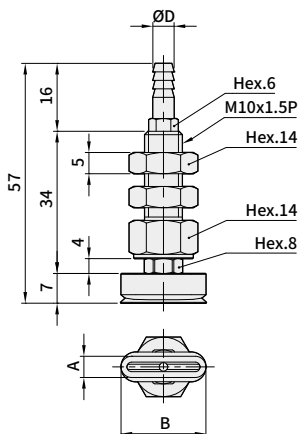
PAWF - 3.5x7



PAWF - x 10



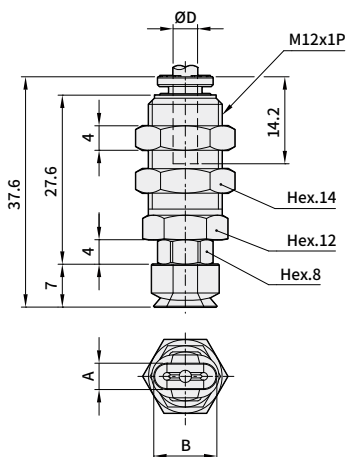
PAWF - x 20、30



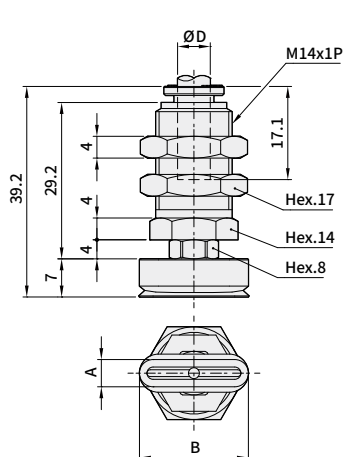
單位:mm

型式	配合管尺寸 Ø D	短徑 A	長徑 B
PAW F - 2 x 4	4x2.5	2	4
PAW F - 3.5 x 7	6x4	3.5	7
PAW F - 4 x 10	6x4	4	10
PAW F - 4 x 20			20
PAW F - 4 x 30			30
PAW F - 5 x 10	6x4	5	10
PAW F - 5 x 20			20
PAW F - 5 x 30			30
PAW F - 6 x 10	6x4	6	10
PAW F - 6 x 20			20
PAW F - 6 x 30			30
PAW F - 8 x 20	6x4	8	20
PAW F - 8 x 30			30

PAWK - x 10



PAWK - x 20、30



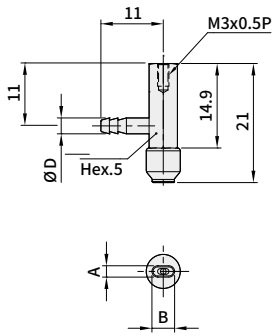
單位:mm

型式	配合管尺寸 Ø D	短徑 A	長徑 B
PAW K - 4 x 10	4	4	10
PAW K - 4 x 20	6		20
PAW K - 4 x 30			30
PAW K - 5 x 10	4	5	10
PAW K - 5 x 20	6		20
PAW K - 5 x 30			30
PAW K - 6 x 10	4	6	10
PAW K - 6 x 20	6		20
PAW K - 6 x 30			30
PAW K - 8 x 20	6	8	20
PAW K - 8 x 30			30

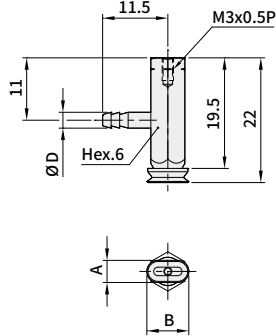
# PAW 系列 – 橢圓型

外觀圖形尺寸 / 橢圓型 PAWT 系列 – 側向配管

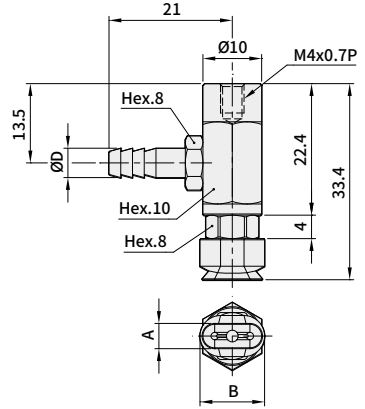
■ PAW  $\overline{T}$  - 2x4



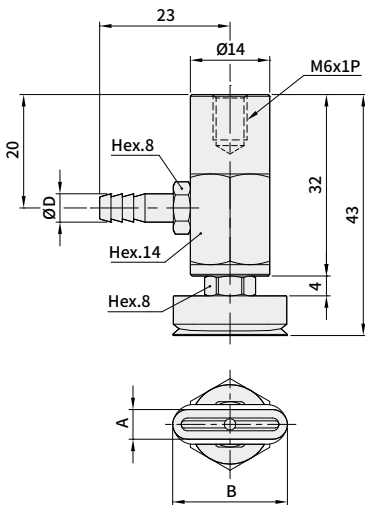
■ PAW  $\overline{T}$  - 3.5x7



■ PAW  $\overline{T}$  -  $\square$  x 10



■ PAW  $\overline{T}$  -  $\square$  x 20、30



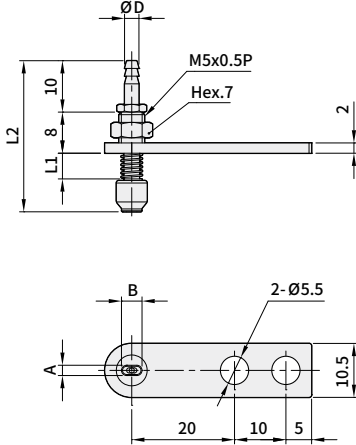
單位:mm

型式	配合管尺寸 Ø D	短徑 A	長徑 B
PAW $\overline{T}$ - 2 x 4	4x2.5	2	4
PAW $\overline{T}$ - 3.5 x 7	6x4	3.5	7
PAW $\overline{T}$ - 4 x 10	6x4	4	10
PAW $\overline{T}$ - 4 x 20			20
PAW $\overline{T}$ - 4 x 30			30
PAW $\overline{T}$ - 5 x 10	6x4	5	10
PAW $\overline{T}$ - 5 x 20			20
PAW $\overline{T}$ - 5 x 30			30
PAW $\overline{T}$ - 6 x 10	6x4	6	10
PAW $\overline{T}$ - 6 x 20			20
PAW $\overline{T}$ - 6 x 30			30
PAW $\overline{T}$ - 8 x 20	6x4	8	20
PAW $\overline{T}$ - 8 x 30			30

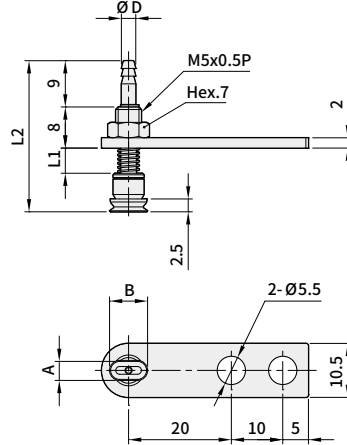
# PAW 系列 – 橢圓型

外觀圖形尺寸 / 橢圓型 PAWFS 系列 – 直立彈簧型

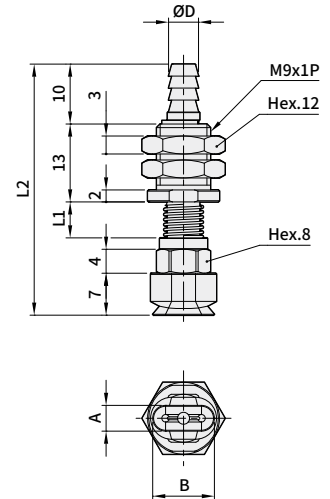
PAWFS - 2x4x 2.5  
PAWFS - 2x4x 5



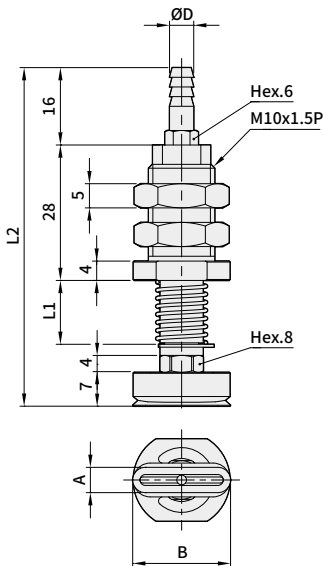
PAWFS - 3.5x7x 2.5  
PAWFS - 3.5x7x 5



PAWFS - x 10 x 03  
PAWFS - x 10 x 10



PAWFS - x 20、30x 06  
PAWFS - x 20、30x 15



單位:mm

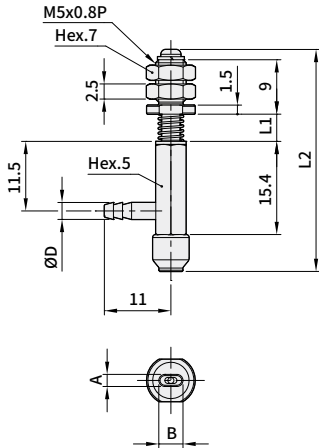
型式	配合管尺寸 ØD	短徑 A	長徑 B	L 1	L 2
PAWFS - 2 x 4 x 2.5	4x2.5	2	4	5	29.4
PAWFS - 2 x 4 x 5				10	34.4
PAWFS - 3.5 x 7 x 2.5	4x2.5	3.5	7	5	29.4
PAWFS - 3.5 x 7 x 5				10	34.4
PAWFS - 4 x 10 x 3	6x4	4	10	6	42
PAWFS - 4 x 10 x 10				20	56
PAWFS - 4 x 20 x 6	6x4	4	20	12	70.5
PAWFS - 4 x 20 x 15				30	87.5
PAWFS - 4 x 30 x 6	6x4	4	30	12	70.5
PAWFS - 4 x 30 x 15				30	87.5
PAWFS - 5 x 10 x 3	6x4	5	10	6	42
PAWFS - 5 x 10 x 10				20	56
PAWFS - 5 x 20 x 6	6x4	5	20	12	70.5
PAWFS - 5 x 20 x 15				30	87.5
PAWFS - 5 x 30 x 6	6x4	5	30	12	70.5
PAWFS - 5 x 30 x 15				30	87.5
PAWFS - 6 x 10 x 3	6x4	6	10	6	42
PAWFS - 6 x 10 x 10				20	56
PAWFS - 6 x 20 x 6	6x4	6	20	12	70.5
PAWFS - 6 x 20 x 15				30	87.5
PAWFS - 6 x 30 x 6	6x4	6	30	12	70.5
PAWFS - 6 x 30 x 15				30	87.5
PAWFS - 8 x 20 x 6	6x4	8	20	12	70.5
PAWFS - 8 x 20 x 15				30	87.5
PAWFS - 8 x 30 x 6	6x4	8	30	12	70.5
PAWFS - 8 x 30 x 15				30	87.5



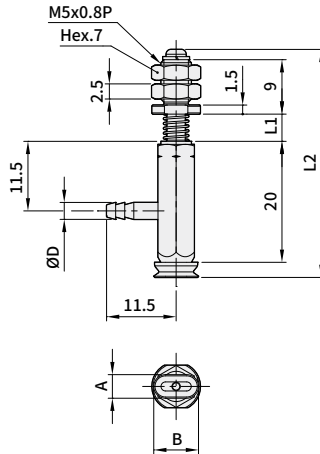
# PAW 系列 – 橢圓型

外觀圖形尺寸 / 橢圓型 PAWTS 系列 – 側向彈簧型

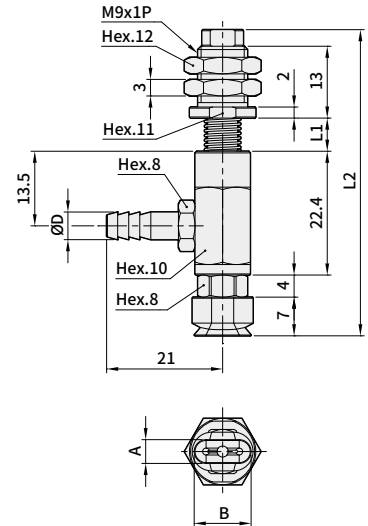
PAW  $\boxed{TS}$  - 2x4x  $\boxed{2.5}$   
PAW  $\boxed{TS}$  - 2x4x  $\boxed{5}$



PAW  $\boxed{TS}$  - 3.5x7x  $\boxed{2.5}$   
PAW  $\boxed{TS}$  - 3.5x7x  $\boxed{5}$

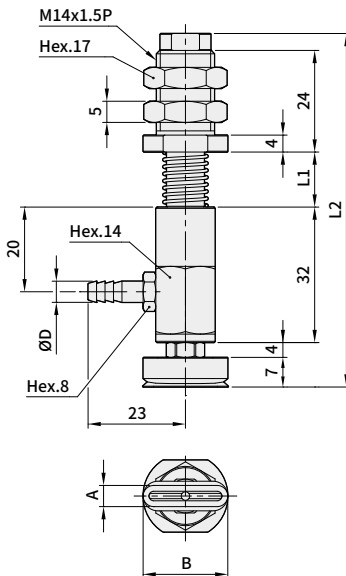


PAW  $\boxed{TS}$  -  $\boxed{\quad}$  x 10 x  $\boxed{03}$   
PAW  $\boxed{TS}$  -  $\boxed{\quad}$  x 10 x  $\boxed{10}$



單位:mm

PAW  $\boxed{TS}$  -  $\boxed{\quad}$  x 20、30x  $\boxed{06}$   
PAW  $\boxed{TS}$  -  $\boxed{\quad}$  x 20、30x  $\boxed{15}$



型式	配合管尺寸 ØD	短徑 A	長徑 B	L 1	L 2
PAW $\boxed{TS}$ - 2 x 4 x 2.5	4x2.5	2	4	5	36.7
PAW $\boxed{TS}$ - 2 x 4 x 5				10	47.7
PAW $\boxed{TS}$ - 3.5 x 7 x 2.5	4x2.5	3.5	7	5	37.7
PAW $\boxed{TS}$ - 3.5 x 7 x 5				10	48.7
PAW $\boxed{TS}$ - 4 x 10 x 3	6x4	4	10	6	55.5
PAW $\boxed{TS}$ - 4 x 10 x 10				20	69.5
PAW $\boxed{TS}$ - 4 x 20 x 6	6x4	4	20	12	84
PAW $\boxed{TS}$ - 4 x 20 x 15				30	101
PAW $\boxed{TS}$ - 4 x 30 x 6	6x4	4	30	12	84
PAW $\boxed{TS}$ - 4 x 30 x 15				30	101
PAW $\boxed{TS}$ - 5 x 10 x 3	6x4	5	10	6	55.5
PAW $\boxed{TS}$ - 5 x 10 x 10				20	69.5
PAW $\boxed{TS}$ - 5 x 20 x 6	6x4	5	20	12	84
PAW $\boxed{TS}$ - 5 x 20 x 15				30	101
PAW $\boxed{TS}$ - 5 x 30 x 6	6x4	5	30	12	84
PAW $\boxed{TS}$ - 5 x 30 x 15				30	101
PAW $\boxed{TS}$ - 6 x 10 x 3	6x4	6	10	6	55.5
PAW $\boxed{TS}$ - 6 x 10 x 10				20	69.5
PAW $\boxed{TS}$ - 6 x 20 x 6	6x4	6	20	12	84
PAW $\boxed{TS}$ - 6 x 20 x 15				30	101
PAW $\boxed{TS}$ - 6 x 30 x 6	6x4	6	30	12	84
PAW $\boxed{TS}$ - 6 x 30 x 15				30	101
PAW $\boxed{TS}$ - 8 x 20 x 6	6x4	8	20	12	84
PAW $\boxed{TS}$ - 8 x 20 x 15				30	101
PAW $\boxed{TS}$ - 8 x 30 x 6	6x4	8	30	12	84
PAW $\boxed{TS}$ - 8 x 30 x 15				30	101