

PB□系列 – 真空吸盤 (雙層型)

特點、選配對應表

特點

- 可補償高度差異：通過雙層波紋設計，適用於高度不平整的工作物，例如管材、紙箱。
- 多樣化：各種尺寸、材質與支架搭配選擇。
- 耐用性：採用耐油性極高橡膠製成，高壽命，高強度。



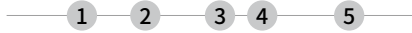
PB 系列 選配對應表：

吸盤 仕樣	1 支架型式					2 盤徑	3 行程	4 吸盤材質				5 擺動支架組		
	F	K	T	FS	TS			N	S	SE	E	R05	R20	R60
PB	●	●	●	●	●	06	3 • 10	●	●	●	●	●		
	●	●	●	●	●	08		●	●	●	●	●		
	●	●	●	●	●	10	4 • 10	●	●	●	●	●		
	●	●	●	●	●	15		●	●	●	●	●		
	●	●	●	●	●	20	6 • 15	●	●	●	●		●	
	●	●	●	●	●	30		●	●	●	●		●	
	●	●	●	●	●	40		●	●	●	●		●	
	●	●	●	●	●	50		●	●	●	●		●	
	●	●	●		●	60	10 • 30	●	●	●	●			●
	●	●	●		●	80		●	●					●

PB□系列 – 真空吸盤 (雙層型)

訂購稱呼代號

訂購稱呼代號 PB FS 10 x 4 N - R05



1	支架型式	直立配管	直立配管附接頭	側向配管	直立彈簧型	側向彈簧型
	代號	F	K	T	FS	TS
	圖示					

2	代號	06	08	10	15	20	30	40	50	60	80
	盤徑 (mm)	Ø6	Ø8	Ø10	Ø15	Ø20	Ø30	Ø40	Ø50	Ø60	Ø80

3 ● 限定支架型式 - FS、TS 選用

代號	支架彈簧行程 (mm)	適用盤徑 (mm)	代號	支架彈簧行程 (mm)	適用盤徑 (mm)
3	3	Ø6、Ø8	6	6	Ø20、Ø30 Ø40、Ø50
10	10				
4	4	Ø10、Ø15	15	15	
10	10				

● 限定支架型式 -TS 選用

代號	支架彈簧行程 (mm)	適用盤徑 (mm)
10	10	Ø60、Ø80
30	30	

4	代號	吸盤材質	硬度 (HS)	使用溫度範圍	顏色	表面電阻 (註)
	N	NBR(橡膠)	A60/S	-40~100°C	黑	—
	S	矽膠 (Silicon)、矽橡膠	A60/S	-50~180°C	白	—
	SE	防靜電橡膠	A60/S	-50~180°C	黑	10 ⁴ ~10 ⁶ Ω·cm
	E	低阻抗防靜電橡膠	A70/S	-50~180°C	黑	200 Ω·cm

● 註: 1. 表示為橡膠的導電性質, 每 cm³ 的電阻值。 2. 我司指定測試片之測試值。

5	代號	擺動支架組盤徑 (mm)	
	無記號	不附擺動支架組	
	R05	Ø5、Ø6、Ø8、Ø10、Ø15	
	R20	Ø20、Ø25、Ø30、Ø35、Ø40、Ø50	
	R60	Ø60、Ø80	

● 註: 請根據前項吸盤規格搭配適用擺動支架組。

● 註: 詳細規格見 P3-2.109

PB□系列 – 真空吸盤 (雙層型)

吸盤材質、吸盤之選定要領、理論吸著力、重量表

吸盤材質

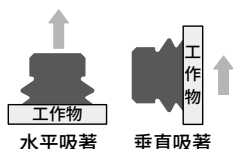
代號	吸盤材質	硬度 (HS)	使用溫度範圍	顏色	表面電阻 (註)
N	NBR(橡膠)	A60/S	-40~100°C	黑	—
S	矽膠 (Silicon)、矽橡膠	A60/S	-50~180°C	白	—
SE	防靜電橡膠	A50/S	-50~180°C	黑	$10^4 \sim 10^6 \Omega \cdot \text{cm}$
E	低阻抗防靜電橡膠	A70/S	-50~180°C	黑	$200 \Omega \cdot \text{cm}$

註：1. 為橡膠的導電性質，表示每 cm^3 的電阻值。2. 我司指定測試片之測試值。

吸盤之選定要領

理論吸著力是根據使用吸盤的面積和使用吸盤時產生的真空度計算求得。計算值作為參考值，請根據需要進行實際的吸附試驗來確認。理論吸著力是靜態條件下的數值，需增加考量工作物的重量和移動時（如：提升、停止、轉動...等）的加速度引起的力，請預留出足夠的裕度。另外，在確定吸盤的數量和配置時，請預留出足夠的裕度。

● 吸著方式

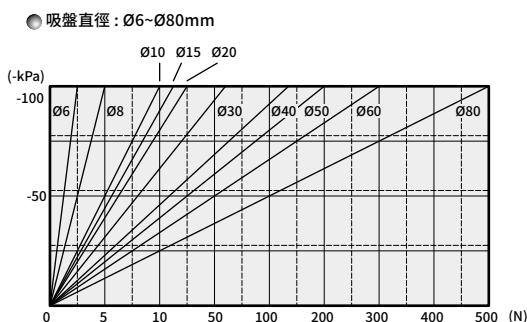


● 吸著能力之計算方式

$$W = \frac{P \times A}{-10}$$

W: 吸著之能力 N
P: 真空壓 kPa

理論吸著力 (理論值)



重量表

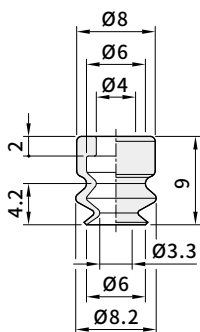
系列	PB									
規格	6	8	10	15	20	30	40	50	60	80
重量 (g)	0.25	0.27	0.63	0.94	1.6	5.3	10.7	20.5	35.6	81

PB□系列 — 真空吸盤 (雙層型)

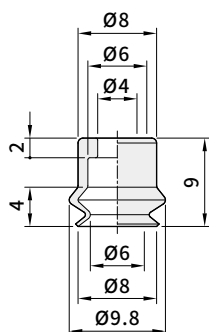
外觀圖形尺寸 / 雙層型 PB 系列

吸盤尺寸圖

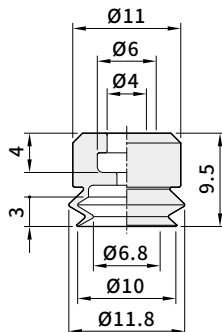
● PB-06



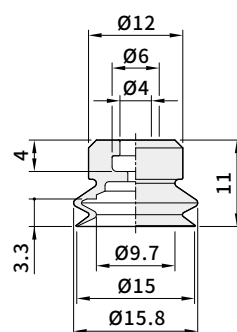
● PB-08



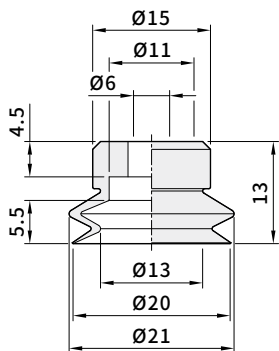
● PB-10



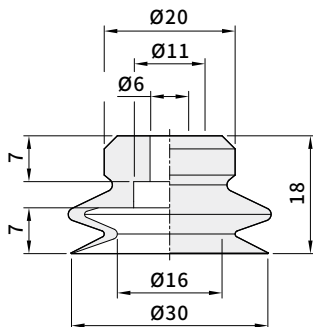
● PB-15



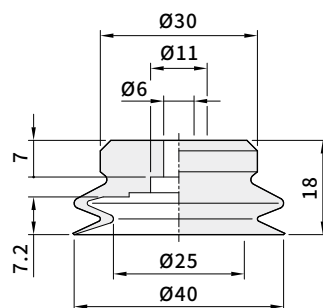
● PB-20



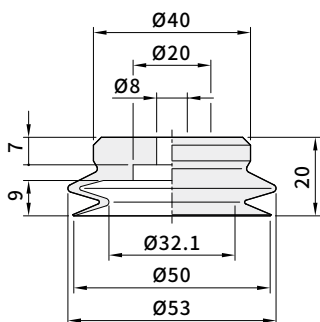
● PB-30



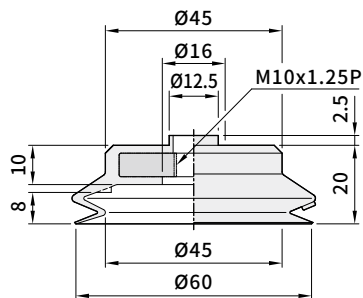
● PB-40



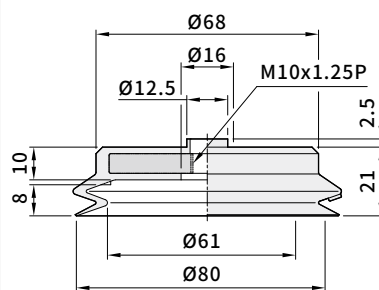
● PB-50



● PB-60



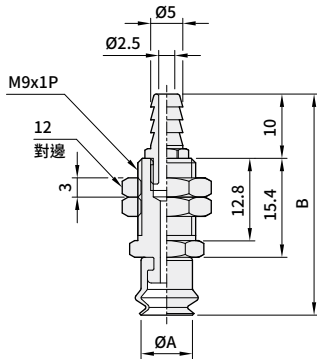
● PB-80



PB□系列 – 真空吸盤 (雙層型)

外觀圖形尺寸 / PBF 系列 – 直立配管

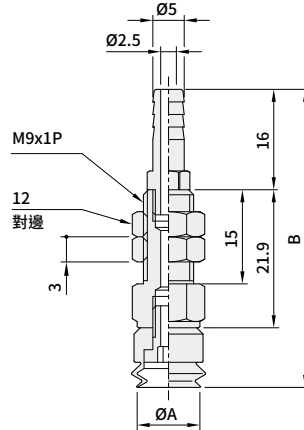
Ø6, Ø8



單位:mm

吸盤形式	項目	盤徑 A	全長 B	配合管尺寸
圓形吸盤	PBF-06	Ø6	34.4	PU 管 Ø6 x Ø4
	PBF-08	Ø8	34.4	

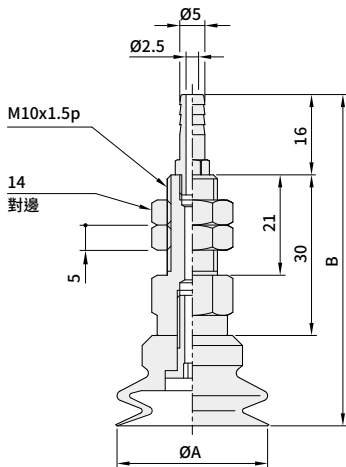
Ø10, Ø15



單位:mm

吸盤形式	項目	盤徑 A	全長 B	配合管尺寸
圓形吸盤	PBF-10	Ø10	47.5	PU 管 Ø6 x Ø4
	PBF-15	Ø15	49	

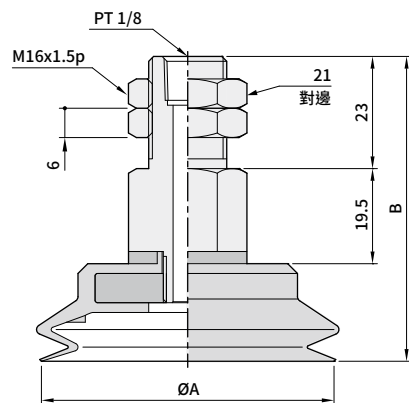
Ø20 ~ Ø50



單位:mm

吸盤形式	項目	盤徑 A	全長 B	配合管尺寸
圓形吸盤	PBF-20	Ø20	61	PU 管 Ø6 x Ø4
	PBF-30	Ø30	66	
	PBF-40	Ø40	66	
	PBF-50	Ø50	68	

Ø60, Ø80



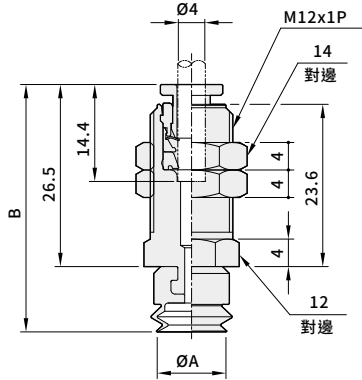
單位:mm

吸盤形式	項目	盤徑 A	全長 B	接頭配合尺寸
圓形吸盤	PBF-60	Ø60	62.5	PT 1/8
	PBF-80	Ø80	63.5	

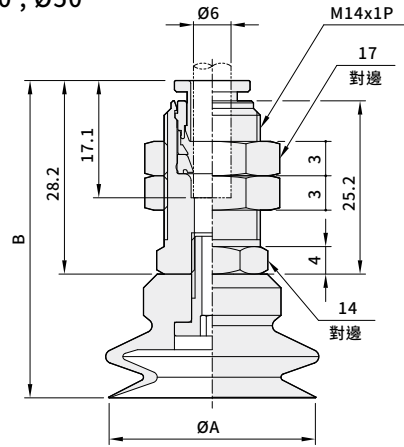
PB□系列 – 真空吸盤 (雙層型)

外觀圖形尺寸 / PBK 系列 – 直立配管附接頭型

■ Ø6, Ø15



■ Ø20, Ø50



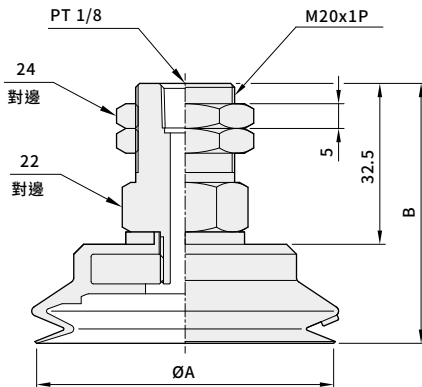
單位:mm

吸盤形式	項目	盤徑 A	全長 B	配合管尺寸
圓形吸盤	PBK-06	Ø6	35.5	PU 管 Ø4xØ2.5
	PBK-08	Ø8	35.5	
	PBK-10	Ø10	36	
	PBK-15	Ø15	37.5	

單位:mm

吸盤形式	項目	盤徑 A	全長 B	配合管尺寸
圓形吸盤	PBK-20	Ø20	41.2	PU 管 Ø6xØ4
	PBK-30	Ø30	46.2	
	PBK-40	Ø40	46.2	
	PBK-50	Ø50	48.2	

■ Ø60 ~ Ø80



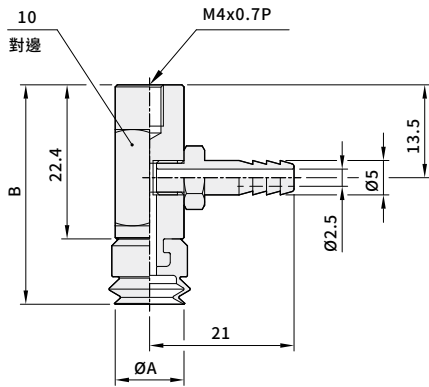
單位:mm

吸盤形式	項目	盤徑 A	全長 B	C	接頭配合尺寸
圓形吸盤	PBK-60	Ø60	52.5	22.5	PT 1/8
	PBK-80	Ø80	53.5	23.5	

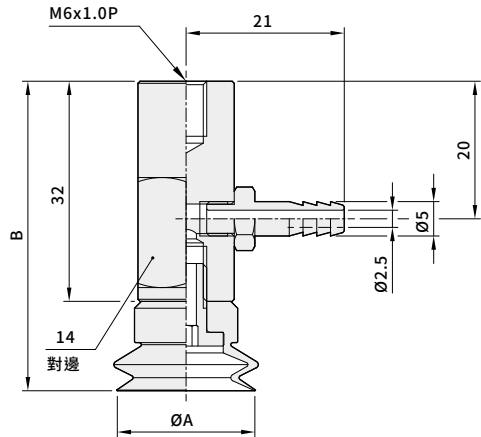
PB□系列 – 真空吸盤 (雙層型)

外觀圖形尺寸 / PBT 系列 – 側向配管型

■ Ø6, Ø15



■ Ø20, Ø50



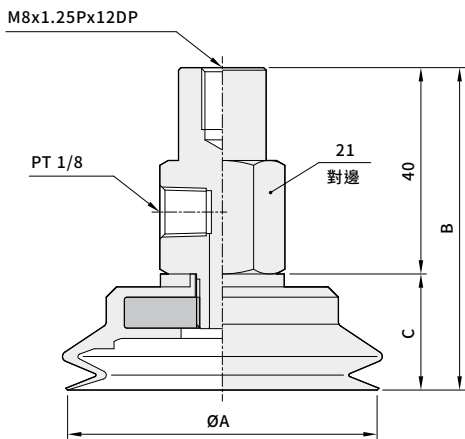
單位:mm

吸盤形式	項目	盤徑 A	全長 B	配合管尺寸
圓形吸盤	PBT-06	Ø6	31.4	PU 管 Ø6xØ4
	PBT-08	Ø8	31.4	
	PBT-10	Ø10	31.9	
	PBT-15	Ø15	33.4	

單位:mm

吸盤形式	項目	盤徑 A	全長 B	配合管尺寸
圓形吸盤	PBT-20	Ø20	45	PU 管 Ø6xØ4
	PBT-30	Ø30	50	
	PBT-40	Ø40	50	
	PBT-50	Ø50	52	

■ Ø60 ~ Ø80



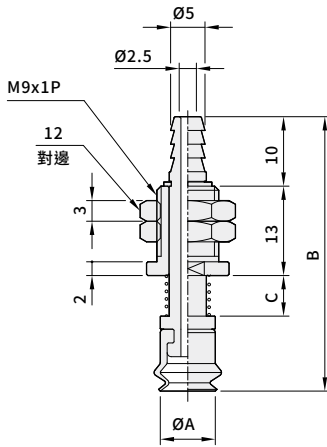
單位:mm

吸盤形式	項目	盤徑 A	全長 B	C	接頭配合尺寸
圓形吸盤	PBT-60	Ø60	62.5	22.5	PT 1/8
	PBT-80	Ø80	63.5	23.5	

PB□系列 – 真空吸盤 (雙層型)

外觀圖形尺寸 / PBFS 系列 – 直立配管附彈簧型

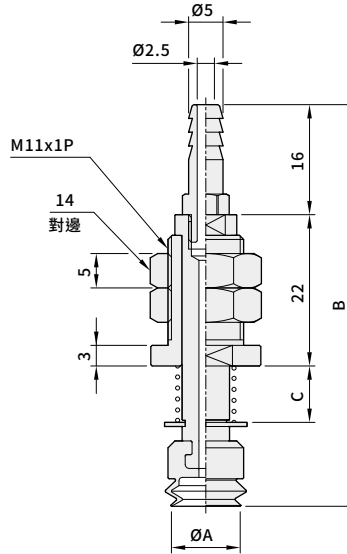
■ Ø6, Ø8



單位:mm

吸盤形式	項目	盤徑 A	行程 3		行程 10		配合管 尺寸	彈簧壓 縮長度
			B	C	B	C		
圓形吸盤	PBFS-06	Ø6	40	6	54	20	PU管 Ø6xØ4	3·10
	PBFS-08	Ø8	40	6	54	20		

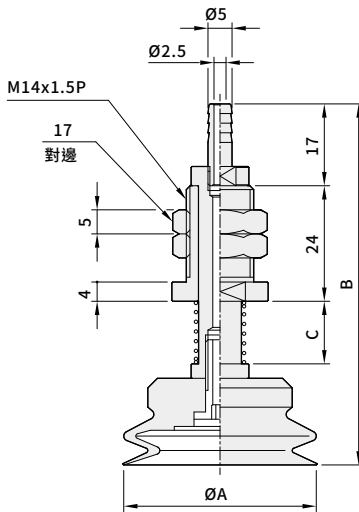
■ Ø10, Ø15



單位:mm

吸盤形式	項目	盤徑 A	行程 4		行程 10		配合管 尺寸	彈簧壓 縮長度
			B	C	B	C		
圓形吸盤	PBFS-10	Ø10	58.4	8	70.4	20	PU管 Ø6xØ4	4·10
	PBFS-15	Ø15	59.9	8	71.9	20		

■ Ø20 ~ Ø50



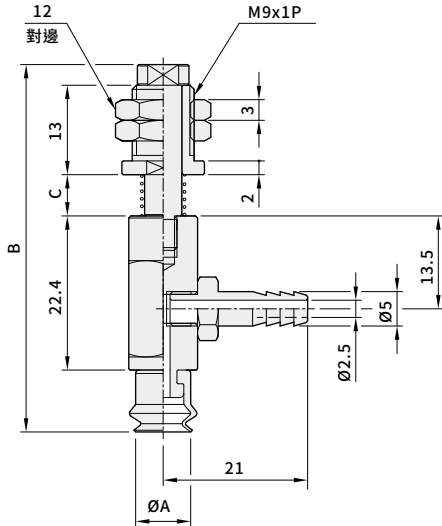
單位:mm

吸盤形式	項目	盤徑 A	行程 6		行程 15		配合管 尺寸	彈簧壓 縮長度
			B	C	B	C		
圓形吸盤	PBFS-20	Ø20	69	13	89.5	30	PU管 Ø6xØ4	6·15
	PBFS-30	Ø30	75	13	94.5	30		
	PBFS-40	Ø40	75	13	94.5	30		
	PBFS-50	Ø50	77	13	96.5	30		

PB□系列 – 真空吸盤 (雙層型)

外觀圖形尺寸 / PBTS 系列 – 側向配管附彈簧型

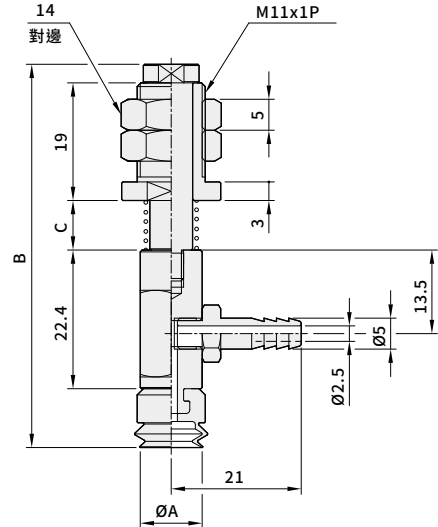
Ø6, Ø8



單位:mm

吸盤形式	項目	盤徑 A	行程 3		行程 10		配合管尺寸	彈簧壓縮長度
			B	C	B	C		
圓形吸盤	PBTS-06	Ø6	53.4	6	67.4	20	PU管 Ø6xØ4	3' 10
	PBTS-08	Ø8	53.4	6	67.4	20		

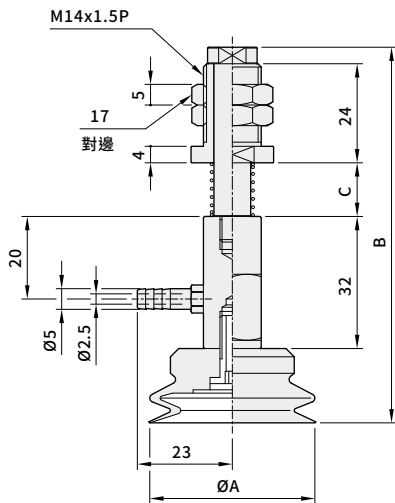
Ø10, Ø15



單位:mm

吸盤形式	項目	盤徑 A	行程 4		行程 10		配合管尺寸	彈簧壓縮長度
			B	C	B	C		
圓形吸盤	PBTS-10	Ø10	61.9	8	73.9	20	PU管 Ø6xØ4	4' 10
	PBTS-15	Ø15	63.4	8	75.4	20		

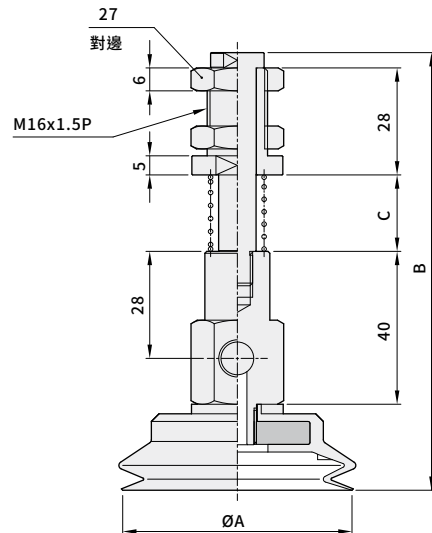
Ø20, Ø50



單位:mm

吸盤形式	項目	盤徑 A	行程 6		行程 15		配合管尺寸	彈簧壓縮長度
			B	C	B	C		
圓形吸盤	PBTS-20	Ø20	83	13	96	30	PU管 Ø6xØ4	6' 15
	PBTS-30	Ø30	91	13	108	30		
	PBTS-40	Ø40	91	13	108	30		
	PBTS-50	Ø50	93	13	110	30		

Ø60~Ø80



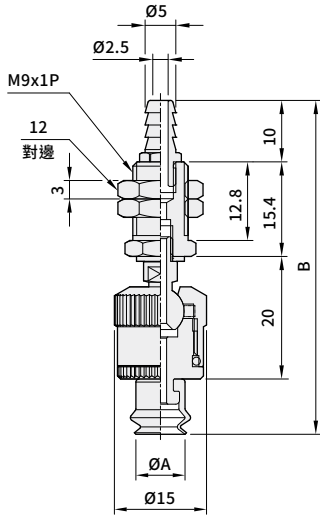
單位:mm

吸盤形式	項目	盤徑 A	行程 10		行程 30		配合管尺寸	彈簧壓縮長度
			B	C	B	C		
圓形吸盤	PBTS-60	Ø60	114.5	20	154.5	60	PT 1/8	10' 30
	PBTS-80	Ø80	115.5	20	155.5	60		

PB□系列 – 真空吸盤 (雙層型)

外觀圖形尺寸 / PBF-R 系列 – 直立配管 – 附擺動支架組

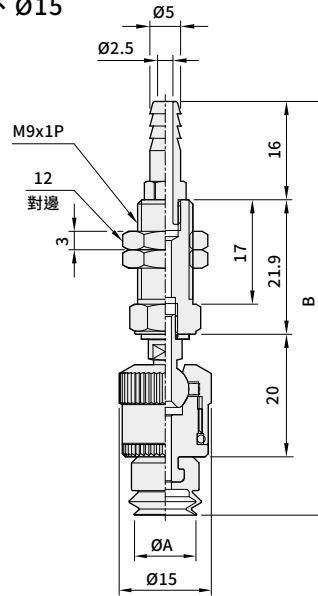
Ø6、Ø8



單位:mm

吸盤形式	項目	盤徑 A	全長 B	配合管尺寸
圓形吸盤	PBF-06-R	Ø6	54.5	PU管
	PBF-08-R	Ø8	54.5	6 x 4

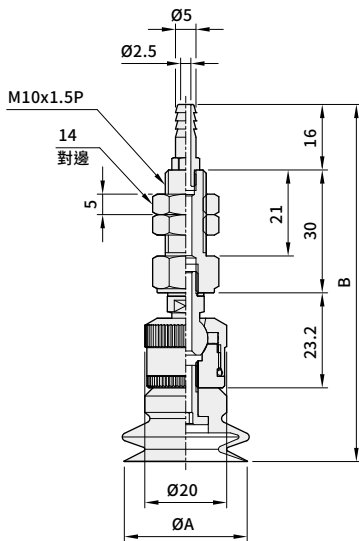
Ø10、Ø15



單位:mm

吸盤形式	項目	盤徑 A	全長 B	配合管尺寸
圓形吸盤	PBF-10-R	Ø10	67.5	PU管
	PBF-15-R	Ø15	69	6 x 4

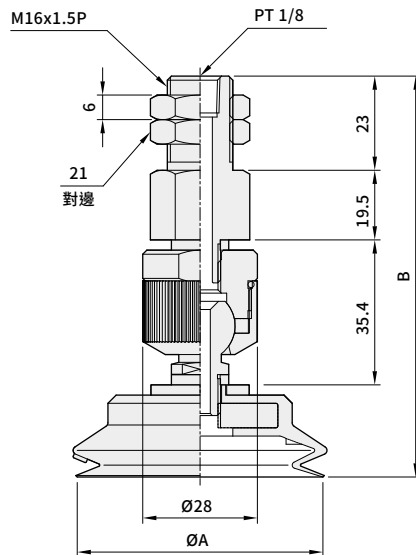
Ø20 ~ Ø50



單位:mm

吸盤形式	項目	盤徑 A	全長 B	配合管尺寸
圓形吸盤	PBF-20-R	Ø20	82.2	PU管 6 x 4
	PBF-30-R	Ø30	87.2	
	PBF-40-R	Ø40	87.2	
	PBF-50-R	Ø50	89.2	

Ø60 ~ Ø80



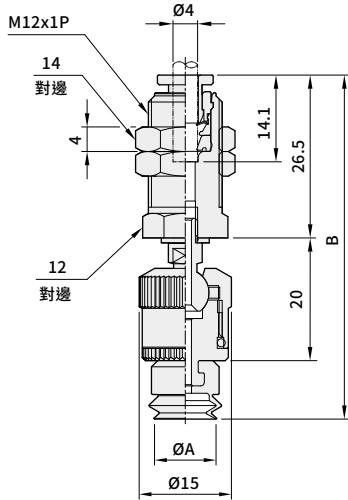
單位:mm

吸盤形式	項目	盤徑 A	全長 B	配合管尺寸
圓形吸盤	PBF-60-R	Ø60	98	PT 1/8
	PBF-80-R	Ø80	99	

PB□系列 – 真空吸盤 (雙層型)

外觀圖形尺寸 / PBK-R 系列 – 直立配管附接頭型 – 附擺動支架組

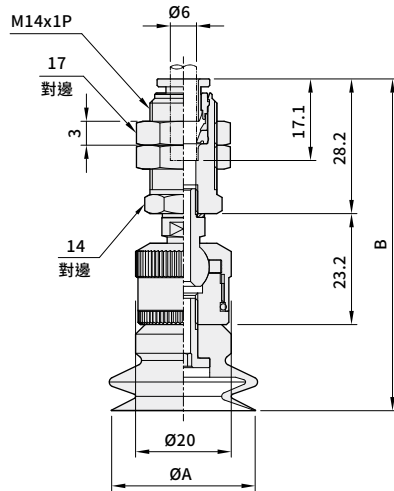
Ø6、Ø15



單位:mm

吸盤形式	項目	盤徑 A	全長 B	配合管尺寸
圓形吸盤	PBK-06-R	Ø6	55.5	PU管 Ø4 x Ø2.5
	PBK-08-R	Ø8	55.5	
	PBK-10-R	Ø10	56	
	PBK-15-R	Ø15	57.5	

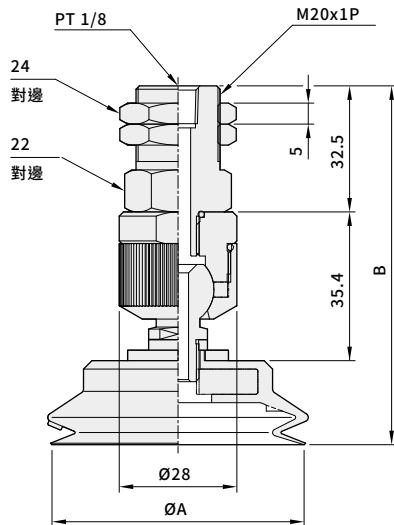
Ø20 ~ Ø50



單位:mm

吸盤形式	項目	盤徑 A	全長 B	配合管尺寸
圓形吸盤	PBK-20-R	Ø20	64.5	PU管 6 x 4
	PBK-30-R	Ø30	69.5	
	PBK-40-R	Ø40	69.5	
	PBK-50-R	Ø50	71.5	

Ø60、Ø80



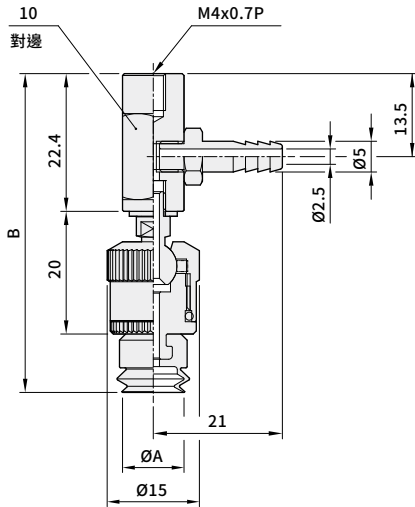
單位:mm

吸盤形式	項目	盤徑 A	全長 B	配合管尺寸
圓形吸盤	PBK-60-R	Ø60	85.5	PT 1/8
	PBK-80-R	Ø80	86.5	

PB□系列 – 真空吸盤 (雙層型)

外觀圖形尺寸 / PBT-R 系列 – 側向配管 – 附擺動支架組

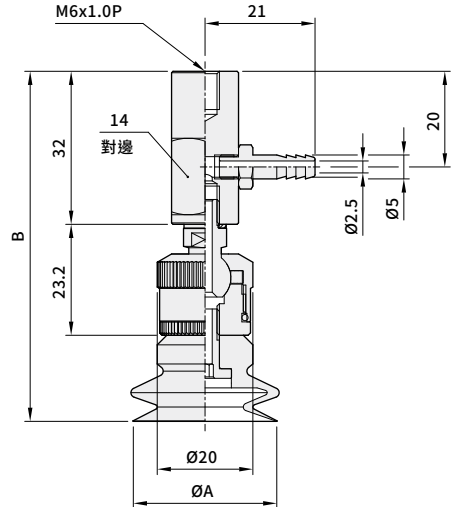
■ Ø6 ~ Ø15



單位:mm

吸盤形式	項目	盤徑 A	全長 B	配合管尺寸
圓形吸盤	PBT-06-[R]	Ø6	51.4	PU管 6 x 4
	PBT-08-[R]	Ø8	51.4	
	PBT-10-[R]	Ø10	51.9	
	PBT-15-[R]	Ø15	53.4	

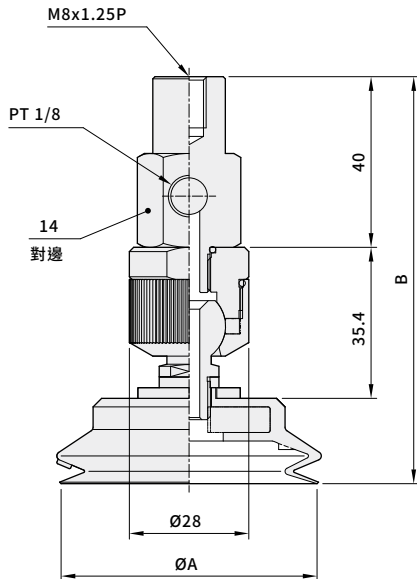
■ Ø20 ~ Ø50



單位:mm

吸盤形式	項目	盤徑 A	全長 B	配合管尺寸
圓形吸盤	PBT-20-[R]	Ø20	68.2	PU管 6 x 4
	PBT-30-[R]	Ø30	73.2	
	PBT-40-[R]	Ø40	73.2	
	PBT-50-[R]	Ø50	75.2	

■ Ø60、Ø80



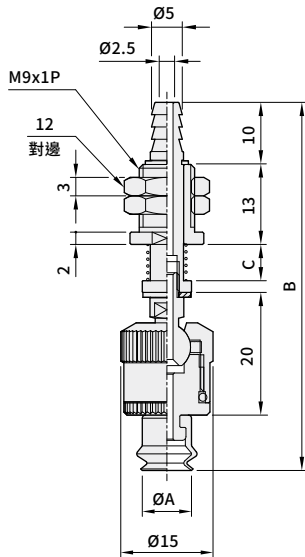
單位:mm

吸盤形式	項目	盤徑 A	全長 B	配合管尺寸
圓形吸盤	PBT-60-[R]	Ø60	95.5	PT 1/8
	PBT-80-[R]	Ø80	96.5	

PB□系列 – 真空吸盤 (雙層型)

外觀圖形尺寸 / PBFS-R 系列 – 直立配管附彈簧型 – 附擺動支架組

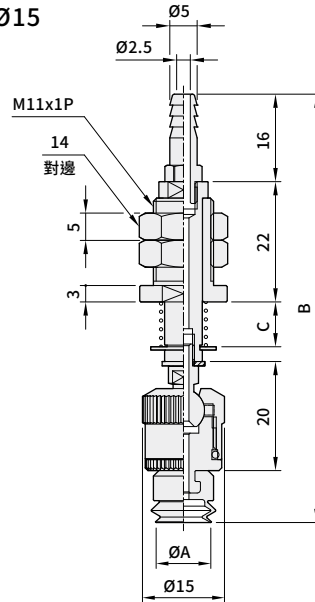
Ø6、Ø8



單位:mm

吸盤形式	項目	盤徑 A	行程 3		行程 10		配合管尺寸	彈簧壓縮長度
			B	C	B	C		
圓形吸盤	PBFS-06-[R]	Ø6	60	6	74	20	PU管 6 x 4	3·10
	PBFS-08-[R]	Ø8	60	6	74	20		

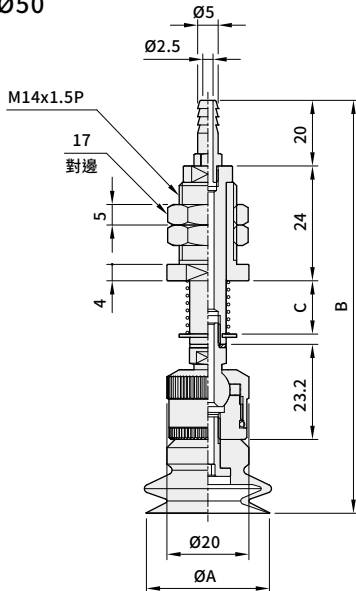
Ø10、Ø15



單位:mm

吸盤形式	項目	盤徑 A	行程 4		行程 10		配合管尺寸	彈簧壓縮長度
			B	C	B	C		
圓形吸盤	PBFS-10-[R]	Ø10	78.5	8	90.5	20	PU管 6 x 4	4·10
	PBFS-15-[R]	Ø15	80	8	92	20		

Ø20 ~ Ø50



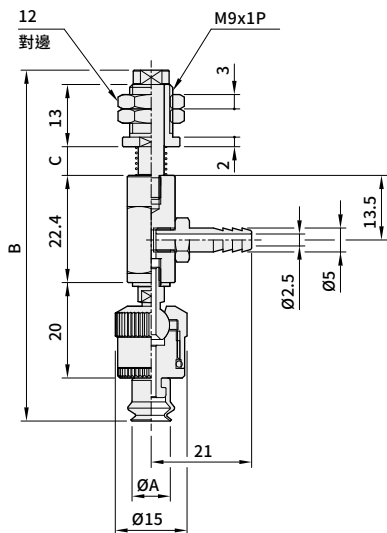
單位:mm

吸盤形式	項目	盤徑 A	行程 6		行程 15		配合管尺寸	彈簧壓縮長度
			B	C	B	C		
圓形吸盤	PBFS-20-[R]	Ø20	95.7	13	112.7	30	PU管 6 x 4	6·15
	PBFS-30-[R]	Ø30	100.7	13	117.7	30		
	PBFS-40-[R]	Ø40	100.7	13	117.7	30		
	PBFS-50-[R]	Ø50	102.7	13	119.7	30		

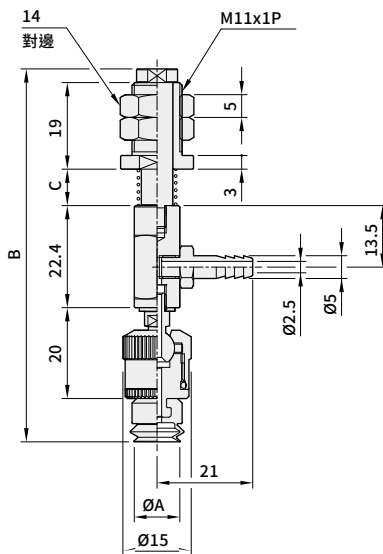
PB□系列 – 真空吸盤 (雙層型)

外觀圖形尺寸 / PBTS-R 系列 – 側向配管附彈簧型 – 附擺動支架組

Ø6、Ø8



Ø10、Ø15



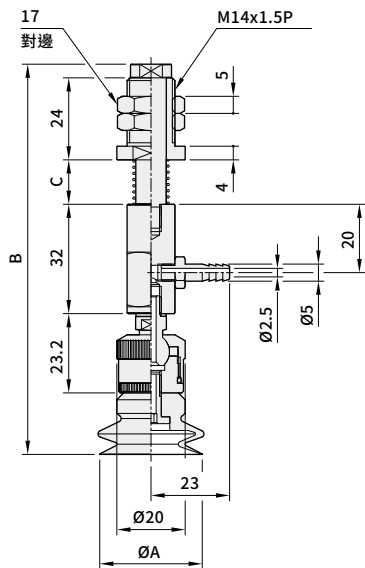
吸盤形式	項目	盤徑		行程 3		行程 10		配合管尺寸	彈簧壓縮長度
		A	B	B	C	B	C		
圓形吸盤	PBTS-06-R	Ø6	73.4	6	87.4	20	PU管 6 x 4	3, 10	
	PBTS-08-R	Ø8	73.4	6	87.4	20	PU管 6 x 4		

單位:mm

吸盤形式	項目	盤徑		行程 4		行程 10		配合管尺寸	彈簧壓縮長度
		A	B	B	C	B	C		
圓形吸盤	PBTS-10-R	Ø10	81.9	8	93.9	20	PU管 6 x 4	4, 10	
	PBTS-15-R	Ø15	83.4	8	95.4	20	PU管 6 x 4		

單位:mm

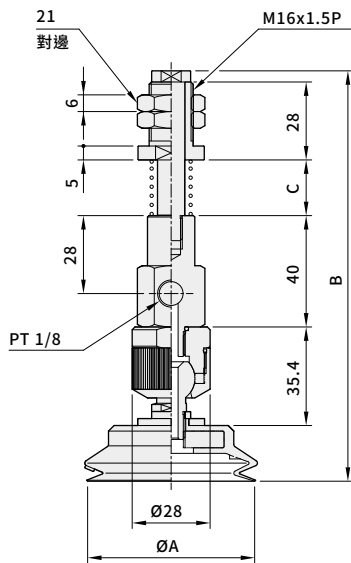
Ø20 ~ Ø50



單位:mm

吸盤形式	項目	盤徑		行程 6		行程 15		配合管尺寸	彈簧壓縮長度
		A	B	B	C	B	C		
圓形吸盤	PBTS-20-R	Ø20	109.2	13	126.2	30	PU管 6 x 4	6, 15	
	PBTS-30-R	Ø30	114.2	13	131.2	30	PU管 6 x 4		
	PBTS-40-R	Ø40	114.2	13	131.2	30	PU管 6 x 4		
	PBTS-50-R	Ø50	116.2	13	133.2	30	PU管 6 x 4		

Ø60、Ø80



單位:mm

吸盤形式	項目	盤徑		行程 10		行程 30		配合管尺寸	彈簧壓縮長度
		A	B	B	C	B	C		
圓形吸盤	PBTS-60-R	Ø60	147.5	20	187.5	60	PT 1/8	10, 30	
	PBTS-80-R	Ø80	148.5	20	188.5	60	PT 1/8		