

PC□ 系列 – 真空吸盤 (三層型)

特點、選配對應表

特點

- 活性高：通過三層波紋設計，有很強的適應性及高度靈活型及貼合性。
- 多樣化：各種尺寸、材質與支架搭配選擇。
- 耐用性：採用耐油性極高橡膠製成，高壽命，高強度



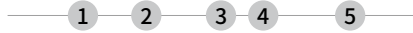
PC 系列 選配對應表：

吸盤 仕樣	① 支架型式					② 盤徑	③ 行程	④ 吸盤材質				⑤ 擺動支架組		
	F	K	T	FS	TS			N	S	SE	E	R05	R20	R60
PC	●		●	●	●	05	3 • 10	●	●	●	●	●		
	●		●	●	●	07		●	●	●	●	●		
	●	●	●	●	●	10	4 • 10	●	●	●	●	●		
	●	●	●	●	●	15		●	●	●	●	●		
	●	●	●	●	●	20	6 • 15	●	●	●	●		●	
	●	●	●	●	●	30		●	●	●	●		●	
	●	●	●	●	●	40		●	●	●	●		●	
	●	●	●	●	●	60	10 • 30	●	●	●	●			●

PC□ 系列 – 真空吸盤 (三層型)

訂購稱呼代號

訂購稱呼代號 **PC FS 10 x 4 N - R05**



1	支架型式	直立配管	直立配管附接頭	側向配管	直立彈簧型	側向彈簧型
	代號	F	K	T	FS	TS
	圖示					

2	代號	05	07	10	15	20	30	40	60
	盤徑 (mm)	Ø5	Ø7	Ø10	Ø15	Ø20	Ø30	Ø40	Ø60

3 ● 限定支架型式 - FS、TS 選用

代號	支架彈簧行程 (mm)	適用盤徑 (mm)	代號	支架彈簧行程 (mm)	適用盤徑 (mm)
3	3	Ø5、Ø7	6	6	Ø20、Ø30、Ø40
10	10				
代號	支架彈簧行程 (mm)	適用盤徑 (mm)	代號	支架彈簧行程 (mm)	
4	4	Ø10、Ø15	15	15	
10	10				

● 限定支架型式 -TS 選用

代號	支架彈簧行程 (mm)	適用盤徑 (mm)
10	10	Ø60
30	30	

4	代號	吸盤材質	硬度 (HS)	使用溫度範圍	顏色	表面電阻 (註)
	N	NBR(橡膠)	A60/S	-40~100°C	黑	—
	S	矽膠 (Silicon)、矽橡膠	A60/S	-50~180°C	白	—
	SE	防靜電橡膠	A60/S	-50~180°C	黑	10 ⁴ ~10 ⁶ Ω·cm
	E	低阻抗防靜電橡膠	A70/S	-50~180°C	黑	200 Ω·cm

● 註：1. 表示為橡膠的導電性質，每 cm² 的電阻值。 2. 我司指定測試片之測試值。

5	代號	擺動支架組盤徑 (mm)	
	無記號	不附擺動支架組	
	R05	Ø5、Ø8、Ø10、Ø15	
	R20	Ø20、Ø30、Ø40	
	R60	Ø60	

● 註：請根據前項吸盤規格搭配適用擺動支架組。

● 註：詳細規格見 P3-2.109

PC□ 系列 – 真空吸盤 (三層型)

吸盤材質、吸盤之選定要領、理論吸著力、重量表

吸盤材質

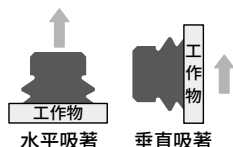
記號	材質	硬度 (HS)	使用溫度範圍	顏色	表面電阻 (註)
N	NBR(橡膠)	A60/S	-40~100°C	黑	—
S	矽膠 (Silicon)、矽橡膠	A50/S	-50~180°C	白	—
SE	防靜電橡膠	A50/S	-50~180°C	黑	$10^4 \sim 10^6 \Omega \cdot \text{cm}$
E	低阻抗防靜電橡膠	A70/S	-50~180°C	黑	$200 \Omega \cdot \text{cm}$

註：1. 為橡膠的導電性質，表示每 cm^3 的電阻值。2. 我司指定測試片之測試值。

吸盤之選定要領

理論吸著力是根據使用吸盤的面積和使用吸盤時產生的真空度計算求得。計算值作為參考值，請根據需要進行實際的吸附試驗來確認。理論吸著力是靜態條件下的數值，需增加考量工作物的重量和移動時（如：提升、停止、轉動...等）的加速度引起的力，請預留出足夠的裕度。另外，在確定吸盤的數量和配置時，請預留出足夠的裕度。

● 吸著方式



● 吸著能力之計算方式

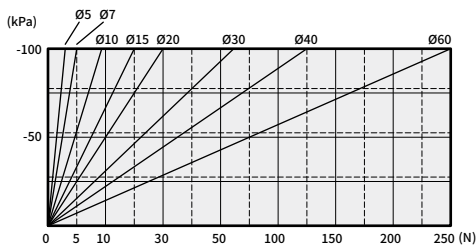
$$W = \frac{P \times A}{-10}$$

W: 吸著之能力 N

P: 真空壓 kPa

理論吸著力 (理論值)

● 吸盤直徑: Ø5~Ø60mm



重量表

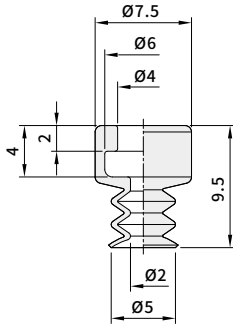
系列	PC							
規格	5	7	10	15	20	30	40	60
重量 (g)	0.19	0.21	0.55	1.33	2.63	7.4	19	56

PC□ 系列 – 真空吸盤 (三層型)

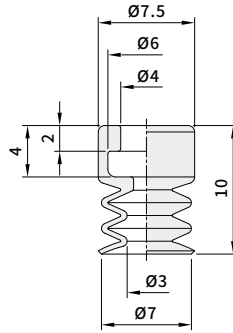
外觀圖形尺寸 / 三層型 PC 系列

吸盤尺寸圖

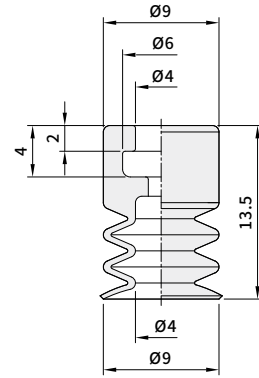
● PC-05



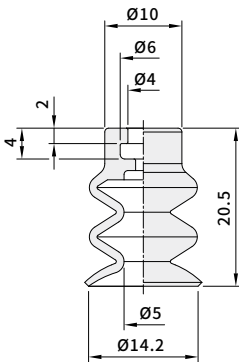
● PC-07



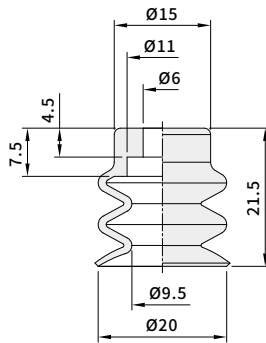
● PC-10



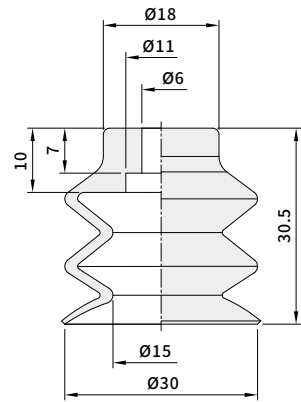
● PC-15



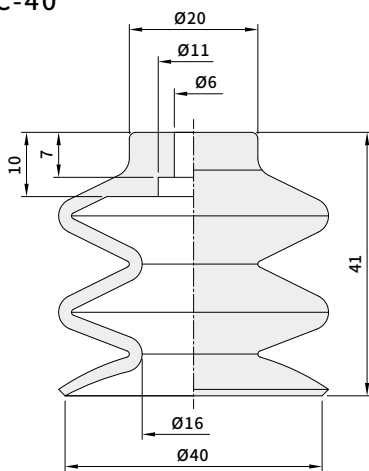
● PC-20



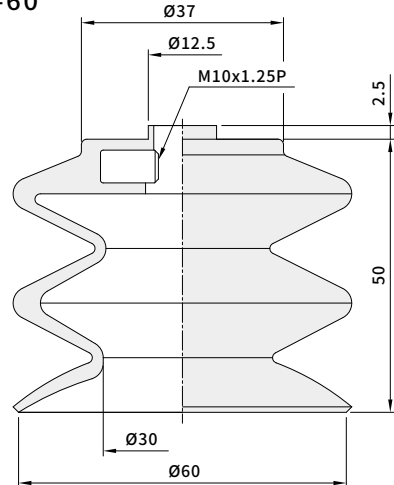
● PC-30



● PC-40



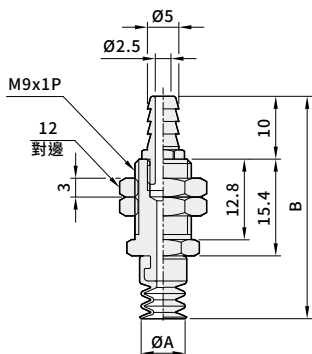
● PC-60



PC□ 系列 – 真空吸盤 (三層型)

外觀圖形尺寸 / PCF 系列 – 直立配管

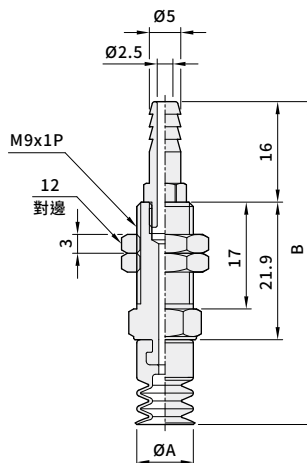
Ø5、Ø7



單位:mm

吸盤形式	項目	盤徑 A	全長 B	配合管尺寸
圓形吸盤	PCF - 05	Ø5	34.9	PU管
	PCF - 07	Ø7	35.4	6 x 4

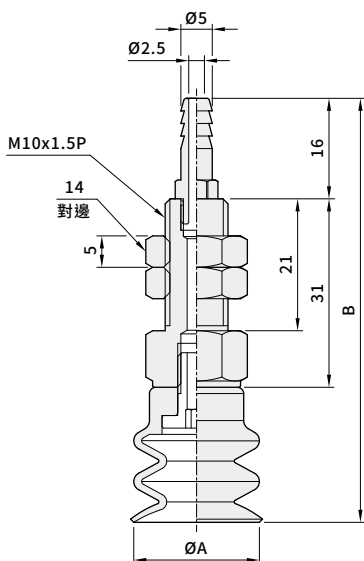
Ø10、Ø15



單位:mm

吸盤形式	項目	盤徑 A	全長 B	配合管尺寸
圓形吸盤	PCF - 10	Ø10	51.4	PU管
	PCF - 15	Ø15	58.4	6 x 4

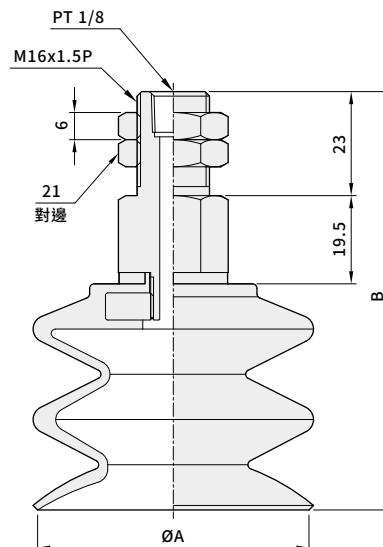
Ø20、Ø30、Ø40



單位:mm

吸盤形式	項目	盤徑 A	全長 B	配合管尺寸
圓形吸盤	PCF - 20	Ø20	67.5	PU管 6 x 4
	PCF - 30	Ø30	76.5	
	PCF - 40	Ø40	87	

Ø60



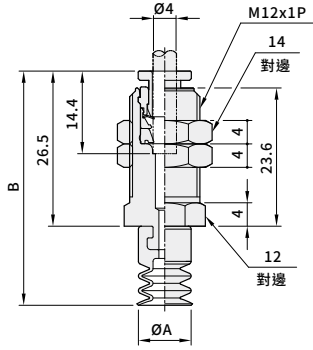
單位:mm

吸盤形式	項目	盤徑 A	全長 B	配合管尺寸
圓形吸盤	PCF-60	Ø60	92.5	PT 1/8

PC□ 系列 – 真空吸盤 (三層型)

外觀圖形尺寸 / PCK 系列 – 直立配管附接頭型

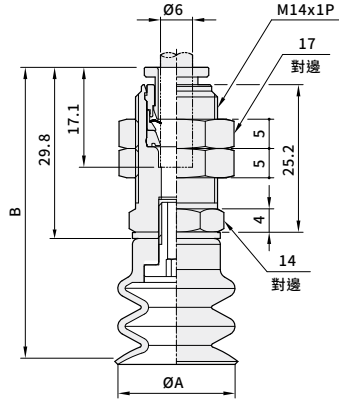
■ Ø10、Ø15



單位:mm

吸盤形式	項目	盤徑 A	全長 B	配合管尺寸
圓形吸盤	PCK - 10	Ø10	40	PU管
	PCK - 15	Ø15	47	Ø4 x Ø2.5

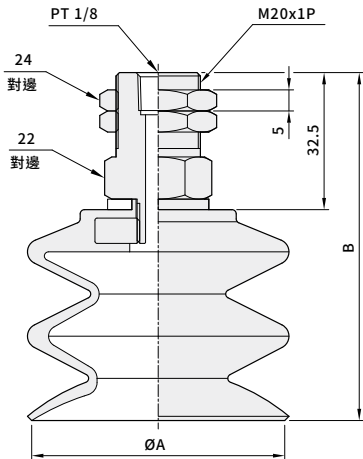
■ Ø20、Ø30、Ø40



單位:mm

吸盤形式	項目	盤徑 A	全長 B	配合管尺寸
圓形吸盤	PCK-20	Ø20	51.3	PU管 6 x 4
	PCK-30	Ø30	60.3	
	PCK-40	Ø40	70.8	

■ Ø60



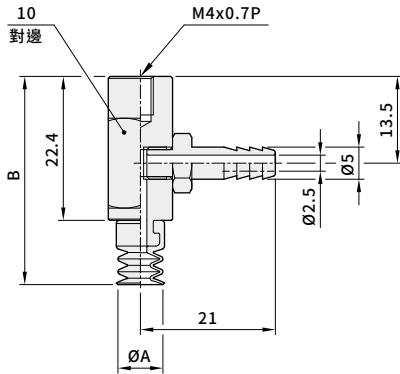
單位:mm

吸盤形式	項目	盤徑 A	全長 B	配合管尺寸
圓形吸盤	PCK-60	Ø60	82.5	PT 1/8

PC□ 系列 – 真空吸盤 (三層型)

外觀圖形尺寸 / PCT 系列 – 側向配管

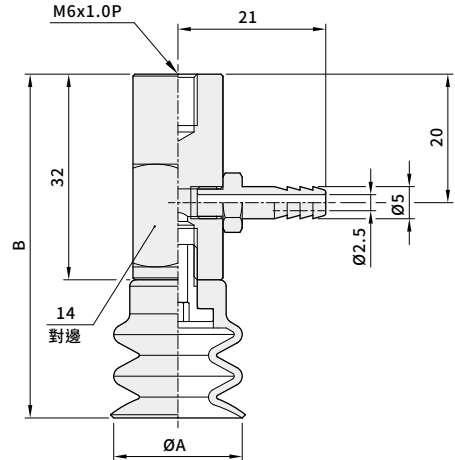
■ Ø5 ~ Ø15



單位:mm

吸盤形式	項目	盤徑 A	全長 B	配合管尺寸
圓形吸盤	PCT-05	Ø10	31.9	PU管 6 x 4
	PCT-07	Ø15	32.4	
	PCT-10	Ø10	35.9	
	PCT-15	Ø15	42.9	

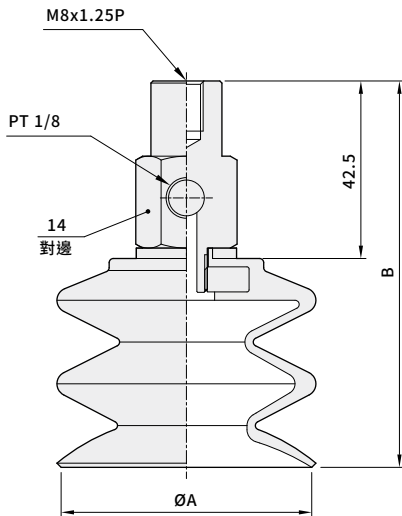
■ Ø20、Ø30、Ø40



單位:mm

吸盤形式	項目	盤徑 A	全長 B	配合管尺寸
圓形吸盤	PCT-20	Ø20	53.5	PU管 6 x 4
	PCT-30	Ø30	62.5	
	PCT-40	Ø40	73	

■ Ø60



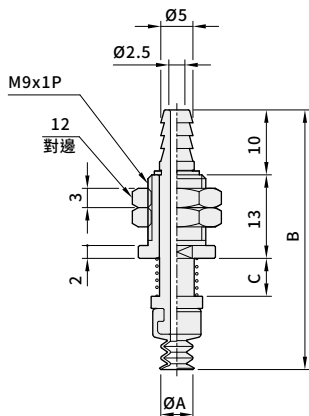
單位:mm

吸盤形式	項目	盤徑 A	全長 B	配合管尺寸
圓形吸盤	PCT-60	Ø60	92.5	PT 1/8

PC□ 系列 – 真空吸盤 (三層型)

外觀圖形尺寸 / PCFS 系列 – 直立配管附彈簧型

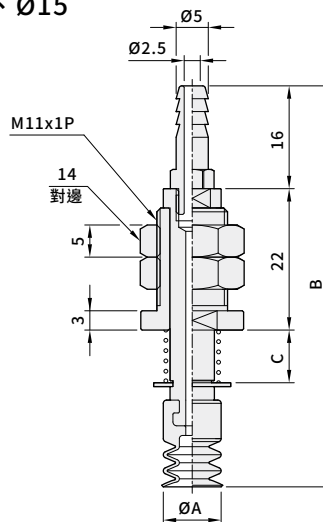
Ø5、Ø7



單位:mm

吸盤形式	項目	盤徑 A	行程3		行程10		配合管 尺寸	彈簧壓 縮長度
			B	C	B	C		
圓形吸盤	PCFS-05	Ø5	40.4	6	54.4	20	PU管 6 x 4	3, 10
	PCFS-07	Ø7	40.9	6	54.9	20		

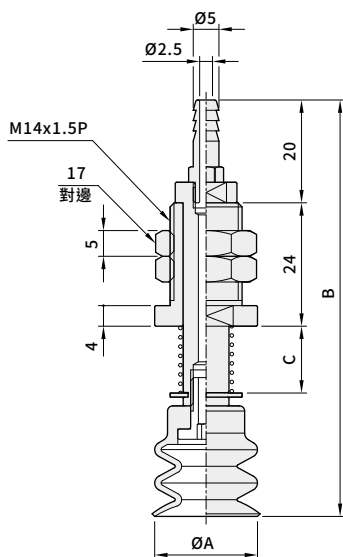
Ø10、Ø15



單位:mm

吸盤形式	項目	盤徑 A	行程4		行程10		配合管 尺寸	彈簧壓 縮長度
			B	C	B	C		
圓形吸盤	PCFS-10	Ø10	62.4	8	74.4	20	PU管 6 x 4	4, 10
	PCFS-15	Ø15	69.4	8	81.4	20		

Ø20、Ø30、Ø40



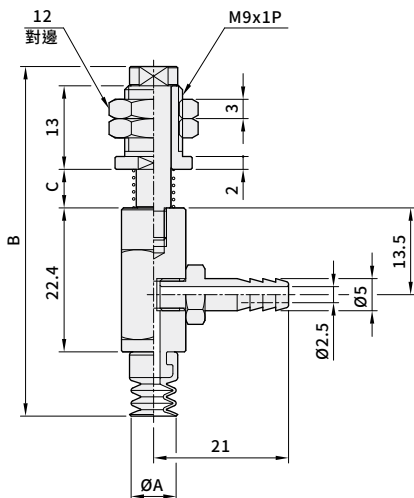
單位:mm

吸盤形式	項目	盤徑 A	行程6		行程15		配合管 尺寸	彈簧壓 縮長度
			B	C	B	C		
圓形吸盤	PCFS-20	Ø20	81	13	98	30	PU管 6 x 4	6, 15
	PCFS-30	Ø30	90	13	107	30		
	PCFS-40	Ø40	100.5	13	117.5	30		

PC□ 系列 – 真空吸盤 (三層型)

外觀圖形尺寸 / PCTS 系列 – 側向配管附彈簧型

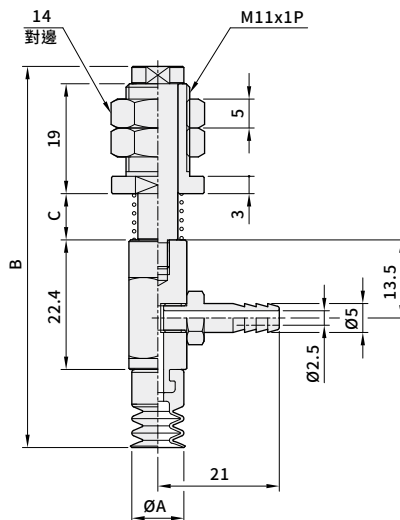
Ø5、Ø7



單位:mm

吸盤形式	項目	盤徑 A	行程3		行程10		配合管 尺寸	彈簧壓 縮長度
			B	C	B	C		
圓形吸盤	PCTS-05	Ø5	53.9	6	67.9	20	PU管 6 x 4	3, 10
	PCTS-07	Ø7	54.4	6	68.4	20		

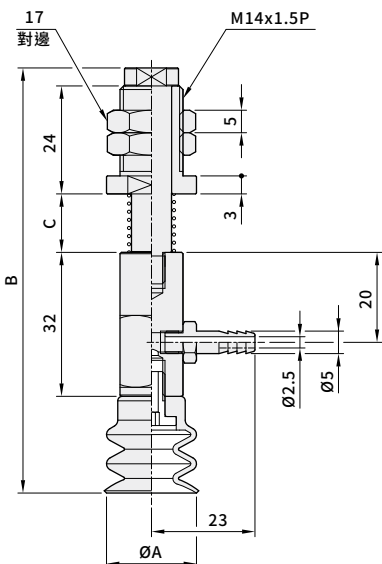
Ø10、Ø15



單位:mm

吸盤形式	項目	盤徑 A	行程4		行程10		配合管 尺寸	彈簧壓 縮長度
			B	C	B	C		
圓形吸盤	PCTS-10	Ø10	65.9	8	77.9	20	PU管 6 x 4	4, 10
	PCTS-15	Ø15	72.9	8	84.9	20		

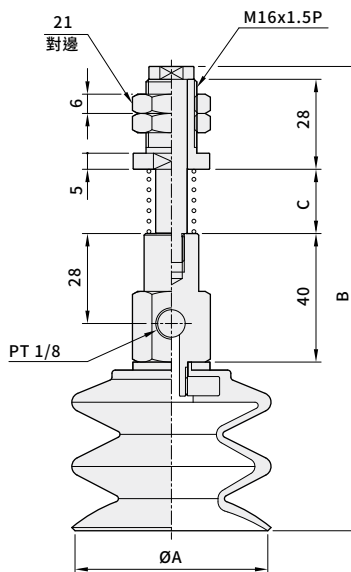
Ø20、Ø30、Ø40



單位:mm

吸盤形式	項目	盤徑 A	行程6		行程15		配合管 尺寸	彈簧壓 縮長度
			B	C	B	C		
圓形吸盤	PCTS-20	Ø20	94.5	13	111.5	30	PU管 6 x 4	6, 15
	PCTS-30	Ø30	103.5	13	120.5	30		
	PCTS-40	Ø40	114	13	131.5	30		

Ø60



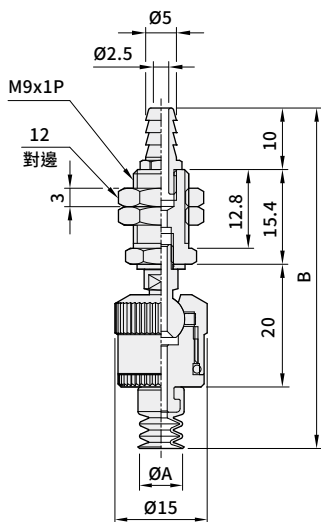
單位:mm

吸盤形式	項目	盤徑 A	行程10		行程30		配合管 尺寸	彈簧壓 縮長度
			B	C	B	C		
圓形吸盤	PCTS-60	Ø60	144.5	20	174.5	60	Rc 1/8"	10, 30

PC□ 系列 – 真空吸盤 (三層型)

外觀圖形尺寸 / PCF-R 系列 – 直立配管 – 附擺動支架組

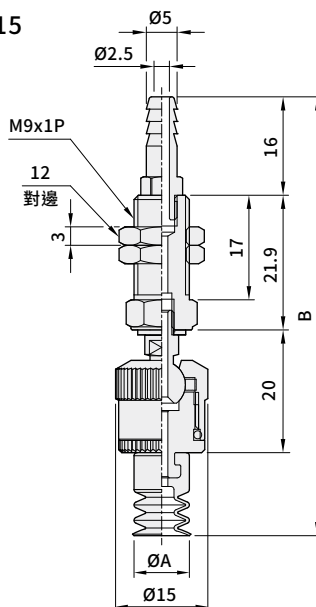
Ø5、Ø7



單位:mm

吸盤形式	項目	盤徑 A	全長 B	配合管尺寸
圓形吸盤	PCF-05-R	Ø5	54.9	PU管 6 x 4
	PCF-07-R	Ø7	55.4	

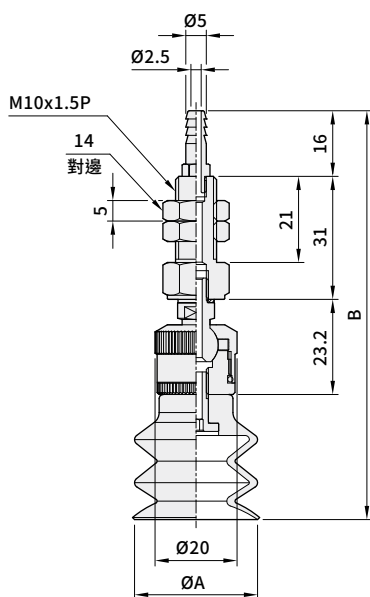
Ø10、Ø15



單位:mm

吸盤形式	項目	盤徑 A	全長 B	配合管尺寸
圓形吸盤	PCF-10-R	Ø10	71.4	PU管 6 x 4
	PCF-15-R	Ø15	78.4	

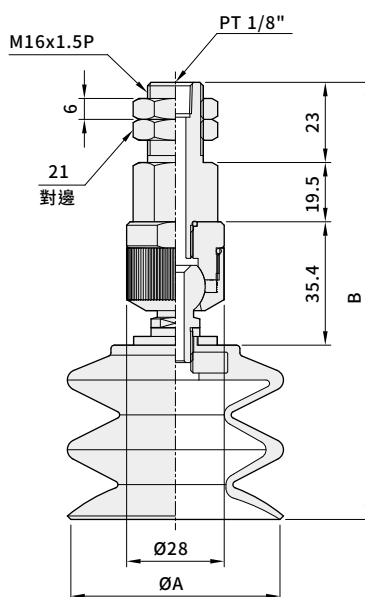
Ø20、Ø30、Ø40



單位:mm

吸盤形式	項目	盤徑 A	全長 B	配合管尺寸
圓形吸盤	PCF-20-R	Ø20	90.7	PU管 6 x 4
	PCF-30-R	Ø30	99.7	
	PCF-40-R	Ø40	110.2	

Ø60



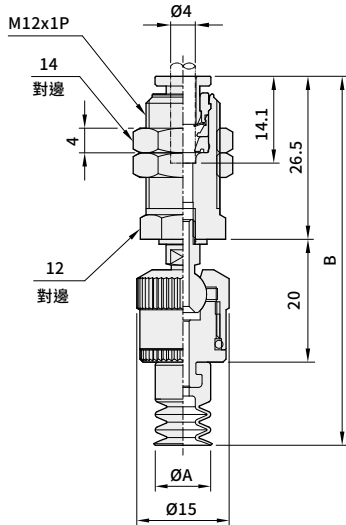
單位:mm

吸盤形式	項目	盤徑 A	全長 B	配合管尺寸
圓形吸盤	PCF-60-R	Ø60	125.5	PT 1/8

PC□ 系列 – 真空吸盤 (三層型)

外觀圖形尺寸 / PCK-R 系列 – 直立配管附接頭型 – 附擺動支架組

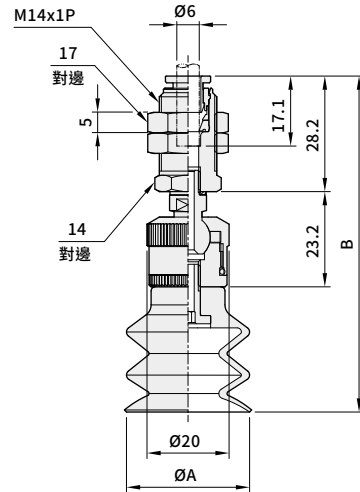
■ Ø10、Ø15



單位:mm

吸盤形式	項目	盤徑 A	全長 B	配合管尺寸
圓形吸盤	PCK-10-R	Ø10	60	PU管
	PCK-15-R	Ø15	67	Ø4 x Ø2.5

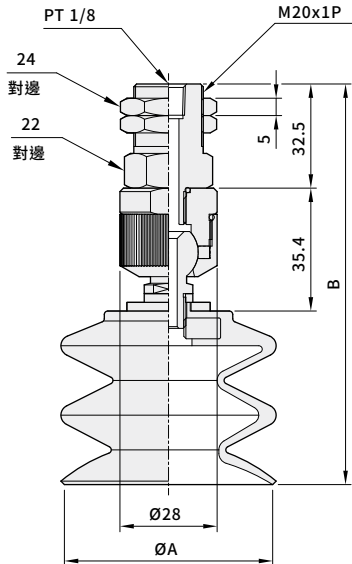
■ Ø20、Ø30、Ø40



單位:mm

吸盤形式	項目	盤徑 A	全長 B	配合管尺寸
圓形吸盤	PCK-20-R	Ø20	72.5	PU管 6 x 4
	PCK-30-R	Ø30	81.9	
	PCK-40-R	Ø40	92.4	

■ Ø60



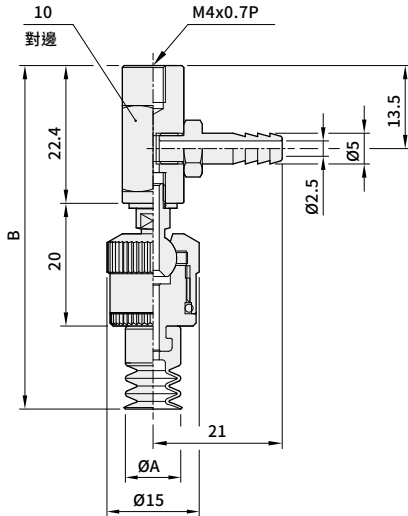
單位:mm

吸盤形式	項目	盤徑 A	全長 B	配合管尺寸
圓形吸盤	PCK-60-R	Ø60	115.5	PT 1/8

PC□ 系列 – 真空吸盤 (三層型)

外觀圖形尺寸 / PCT-R 系列 – 側向配管 – 附擺動支架組

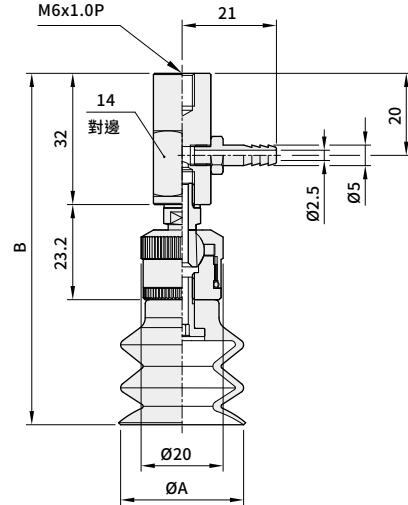
Ø5 ~ Ø15



單位:mm

吸盤形式	項目	盤徑 A	全長 B	配合管尺寸
圓形吸盤	PCT-05-R	Ø10	51.9	PU管 6 x 4
	PCT-07-R	Ø15	52.4	
	PCT-10-R	Ø10	55.9	
	PCT-15-R	Ø15	62.9	

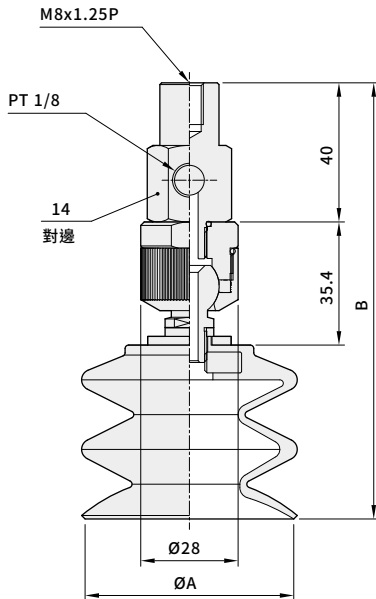
Ø20、Ø30、Ø40



單位:mm

吸盤形式	項目	盤徑 A	全長 B	配合管尺寸
圓形吸盤	PCT-20-R	Ø20	76.7	PU管 6 x 4
	PCT-30-R	Ø30	85.7	
	PCT-40-R	Ø40	96.2	

Ø60



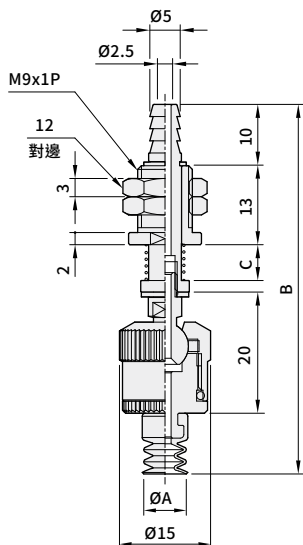
單位:mm

吸盤形式	項目	盤徑 A	全長 B	配合管尺寸
圓形吸盤	PCT-60-R	Ø60	125.5	PT 1/8

PC□ 系列 – 真空吸盤 (三層型)

外觀圖形尺寸 / PCFS-R 系列 – 直立配管附彈簧型 – 附擺動支架組

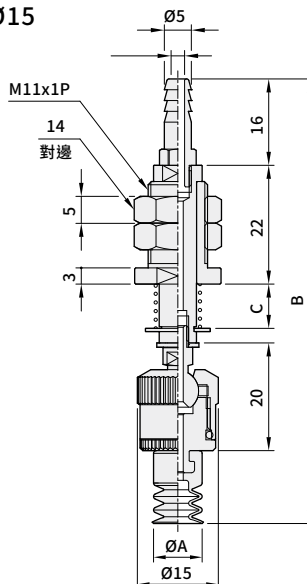
Ø5、Ø7



單位:mm

吸盤形式	項目	盤徑 A	行程 3		行程 10		配合管尺寸	彈簧壓縮長度
			B	C	B	C		
圓形吸盤	PCFS-05-R	Ø5	60.4	6	74.4	20	PU管 6 x 4	3'10
	PCFS-07-R	Ø7	60.9	6	74.9	20		

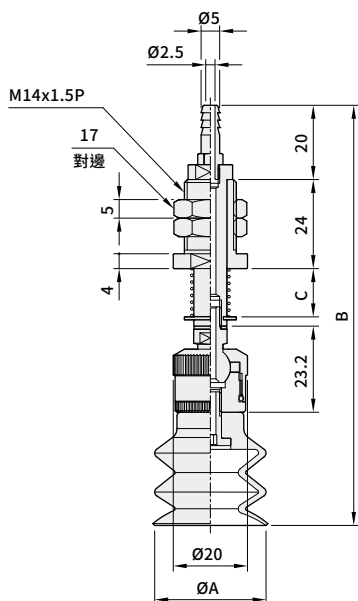
Ø10、Ø15



單位:mm

吸盤形式	項目	盤徑 A	行程 4		行程 10		配合管尺寸	彈簧壓縮長度
			B	C	B	C		
圓形吸盤	PCFS-10-R	Ø10	82.4	8	94.4	20	PU管 6 x 4	4'10
	PCFS-15-R	Ø15	89.4	8	101.4	20		

Ø20、Ø30、Ø40



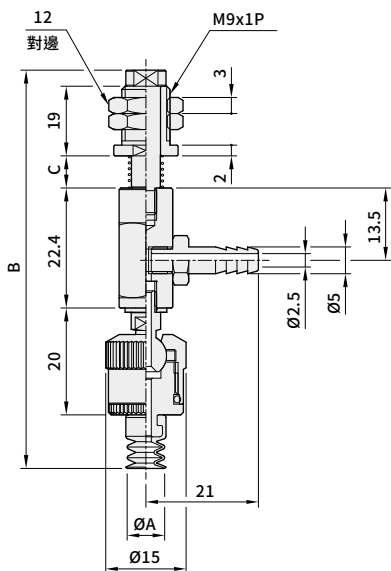
單位:mm

吸盤形式	項目	盤徑 A	行程 6		行程 15		配合管尺寸	彈簧壓縮長度
			B	C	B	C		
圓形吸盤	PCFS-20-R	Ø20	104.2	13	121.2	30	PU管 6 x 4	6'15
	PCFS-30-R	Ø30	113.2	13	130.2	30		
	PCFS-40-R	Ø40	123.7	13	140.7	30		

PC□ 系列 – 真空吸盤 (三層型)

外觀圖形尺寸 / PCTS-R 系列 – 側向配管附彈簧型 – 附擺動支架組

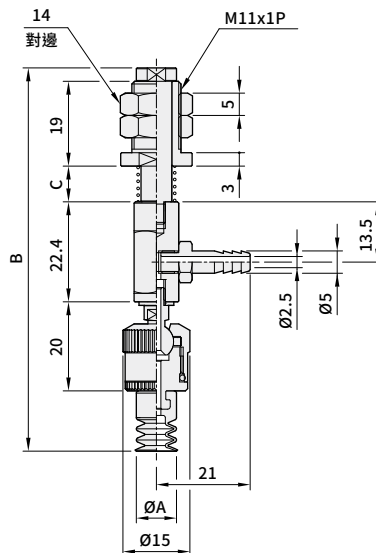
Ø5、Ø7



單位:mm

吸盤形式	項目	盤徑 A	行程 3		行程 10		配合管尺寸	彈簧壓縮長度
			B	C	B	C		
圓形吸盤	PCTS-05-R	Ø5	73.9	6	87.9	20	PU管 6 x 4	3'10
	PCTS-07-R	Ø7	74.4	6	88.4	20		

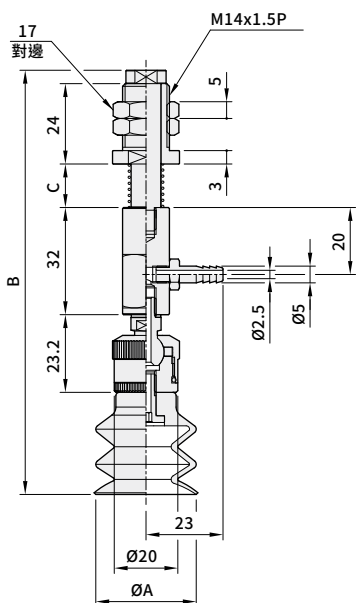
Ø10、Ø15



單位:mm

吸盤形式	項目	盤徑 A	行程 4		行程 10		配合管尺寸	彈簧壓縮長度
			B	C	B	C		
圓形吸盤	PCTS-10-R	Ø10	65.9	8	77.9	20	PU管 6 x 4	4'10
	PCTS-15-R	Ø15	72.9	8	84.9	20		

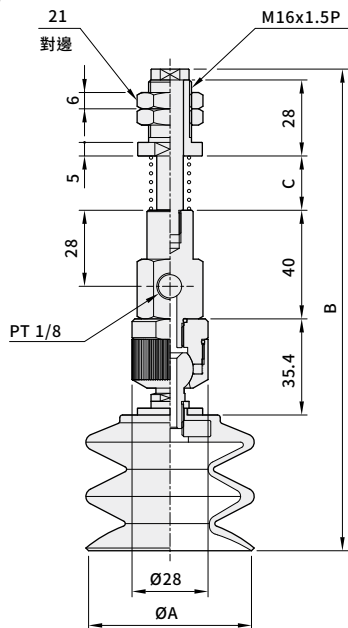
Ø20、Ø30、Ø40



單位:mm

吸盤形式	項目	盤徑 A	行程 6		行程 15		配合管尺寸	彈簧壓縮長度
			B	C	B	C		
圓形吸盤	PCTS-20-R	Ø20	94.5	13	111.5	30	PU管 6 x 4	6'15
	PCTS-30-R	Ø30	103.5	13	120.5	30		
	PCTS-40-R	Ø40	114	13	131.5	30		

Ø60



單位:mm

吸盤形式	項目	盤徑 A	行程 10		行程 30		配合管尺寸	彈簧壓縮長度
			B	C	B	C		
圓形吸盤	PCTS-60-R	Ø60	177.5	20	217.5	60	PT 1/8	10'30