

PD 系列 – 真空風琴吸盤

特點、吸盤材質、吸盤之選定要領、理論吸著力

特點

- 多吸盤材質選擇，因應不同物件表面
- 多支架選擇，因應不同作業場合需求
- 對應物件高低差，多斷層設計緩衝佳



吸盤材質

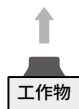
記號	材質	硬度 (HS)	使用溫度範圍	顏色	表面電阻 (註)
N	NBR(橡膠)	A60/S	-40~100°C	黑	—
S	矽膠 (Silicon)、矽橡膠	A60/S	-50~180°C	白	—
SE	防靜電橡膠	A50/S	-50~180°C	黑	$10^4 \sim 10^6 \Omega \cdot \text{cm}$
E	低阻抗防靜電橡膠	A70/S	-50~180°C	黑	$200 \Omega \cdot \text{cm}$

註：1. 為橡膠的導電性質，表示每 cm^2 的電阻值。2. 我司指定測試片之測試值。

吸盤之選定要領

理論吸著力是根據使用吸盤的面積和使用吸盤時產生的真空度計算求得。計算值作為參考值，請根據需要進行實際的吸附試驗來確認。理論吸著力是靜態條件下的數值，需增加考量工作物的重量和移動時 (如：提升、停止、轉動... 等) 的加速度引起的力，請預留出足夠的裕度。另外，在確定吸盤的數量和配置時，請預留出足夠的裕度。

● 吸著方式



● 吸著能力之計算方式

$$W = \frac{P \times A}{-10}$$

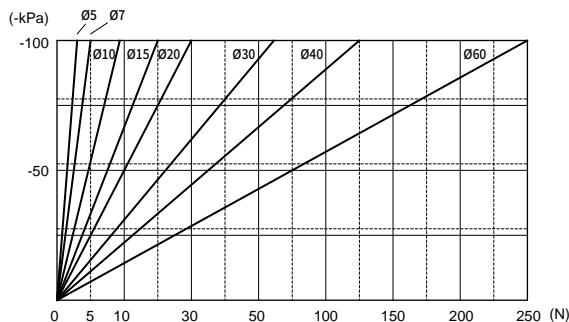
W: 吸著之能力 N

P: 真空壓 kPa

A: 吸盤面積 cm^2

理論吸著力 (理論值)

- 吸盤直徑：Ø5~Ø60



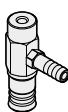




PD 系列 – 真空風琴吸盤

訂購稱呼代號、吸盤尺寸圖

訂購稱呼代號 PD F - 10 - S

1 2 3

1	支架型式	直立配管	直立配管附接頭	側向配管	直立彈簧型	側向彈簧型
	代號	F	K	T	FS	TS
	示意圖					

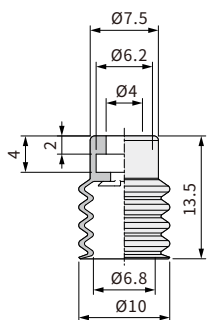
2	代號	10	20	30	40	50
	盤徑 (mm)	10	20	30	40	50

3	記號	材質	硬度 (HS)	使用溫度範圍	顏色	表面電阻 (註)
	N	NBR(橡膠)	A60/S	-40~100°C	黑	—
	S	矽膠 (Silicon)、矽橡膠	A60/S	-50~180°C	白	—
	SE	防靜電橡膠	A60/S	-50~180°C	黑	10 ⁴ ~10 ⁶ Ω • cm
	E	低阻抗防靜電橡膠	A70/S	-50~180°C	黑	200 Ω • cm

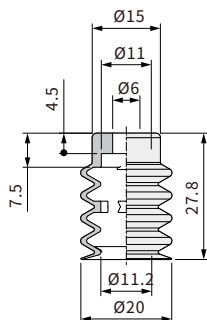
● 註: 1. 表示為橡膠的導電性質, 每 cm³ 的電阻值。 2. 我司指定測試片之測試值。

吸盤尺寸圖

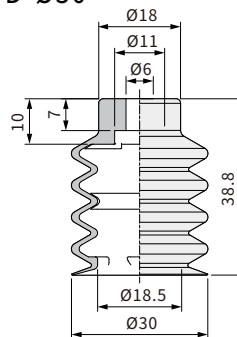
● PD-Ø10



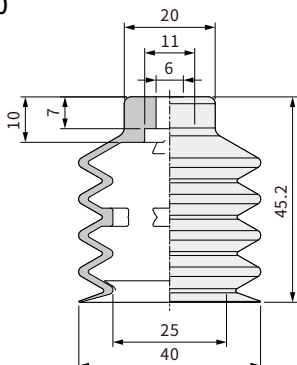
● PD-Ø20



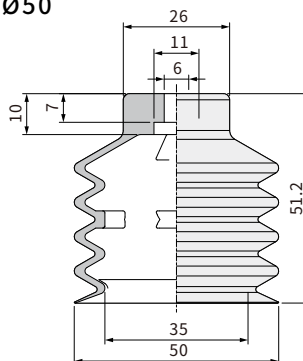
● PD-Ø30



● PD-Ø40



● PD-Ø50

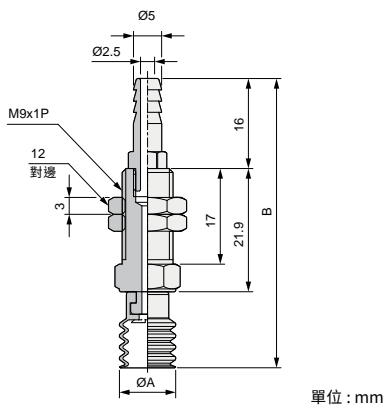


PD 系列 – 真空風琴吸盤

外觀圖形尺寸 / PDF, PDK 系列

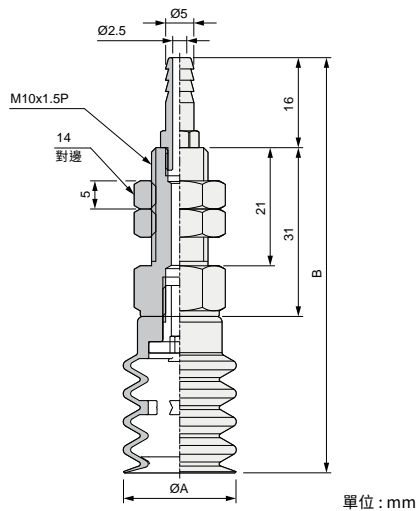
PDF 系列 / 直立配管

● Ø10



吸盤形式	項目	盤徑 A	全長 B	配合管尺寸
圓形吸盤	PDF 10	Ø10	51.4	PU 管 6x4

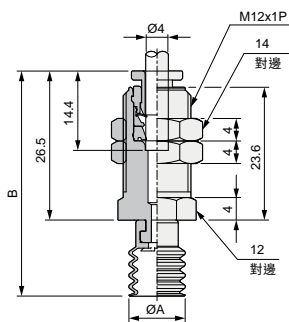
● Ø20, Ø30, Ø40, Ø50



吸盤形式	項目	盤徑 A	全長 B	配合管尺寸
圓形吸盤	PDF 20	Ø20	74.8	PU 管 6x4
	PDF 30	Ø30	85.8	
	PDF 40	Ø40	92.2	
	PDF 50	Ø50	92.2	

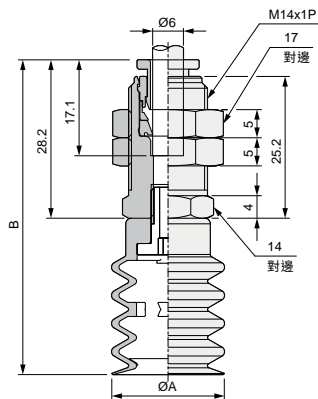
PDK 系列 / 直立配管附接頭型

● Ø10



吸盤形式	項目	盤徑 A	全長 B	配合管尺寸
圓形吸盤	PDK 10	Ø10	40	PU 管 6x4

● Ø20, Ø30, Ø40, Ø50



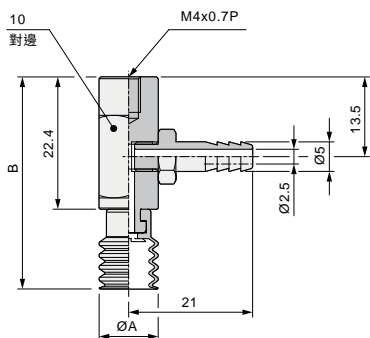
吸盤形式	項目	盤徑 A	全長 B	配合管尺寸
圓形吸盤	PDK 20	Ø20	56	PU 管 6x4
	PDK 30	Ø30	67	
	PDK 40	Ø40	73.4	
	PDK 50	Ø50	79.4	

PD 系列 – 真空風琴吸盤

外觀圖形尺寸 / PDT, PDFS 系列

PDT 系列 / 側向配管

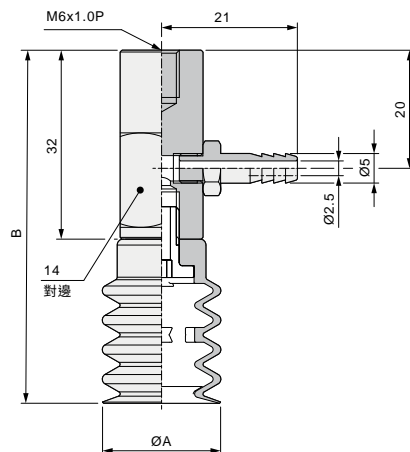
● Ø10



單位: mm

吸盤形式	項目	盤徑 A	全長 B	配合管尺寸
圓形吸盤	PDT 10	Ø10	35.9	PU 管 6x4

● Ø20, Ø30, Ø40, Ø50

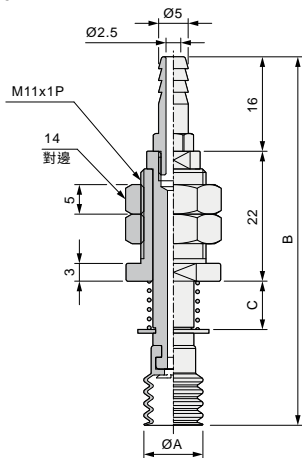


單位: mm

吸盤形式	項目	盤徑 A	全長 B	配合管尺寸
圓形吸盤	PDT 20	Ø20	59.8	PU 管 6x4
	PDT 30	Ø30	70.8	
	PDT 40	Ø40	77.2	
	PDT 50	Ø50	83.2	

PDFS 系列 / 直立配管附彈簧型

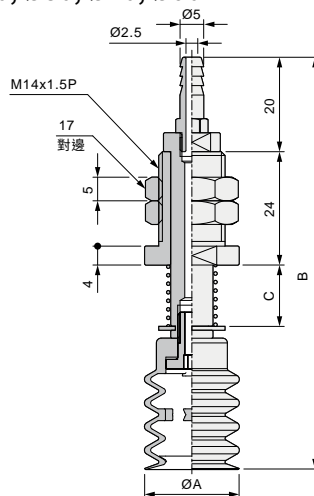
● Ø10



單位: mm

吸盤形式	項目	盤徑 A	行程 6		行程 15		配合管尺寸	彈簧壓縮長度
			B	C	B	C		
圓形吸盤	PDFS 10	Ø10	62.4	8	74.4	20	PU 管 6x4	4, 10

● Ø20, Ø30, Ø40, Ø50



單位: mm

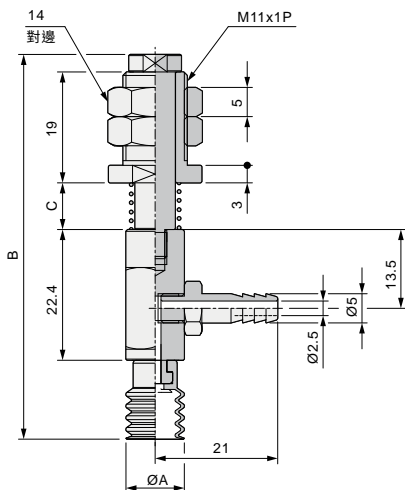
吸盤形式	項目	盤徑 A	行程 6		行程 15		配合管尺寸	彈簧壓縮長度
			B	C	B	C		
圓形吸盤	PDFS 20	Ø20	87.3	13	104.3	30	PU 管 6x4	6, 15
	PDFS 30	Ø30	98.3	13	115.3	30		
	PDFS 40	Ø40	104.7	13	121.7	30		
	PDFS 50	Ø50	110.7	13	127.7	30		

PD 系列 – 真空風琴吸盤

外觀圖形尺寸 / PDTS 系列

PDTS 系列 / 側向配管附彈簧型

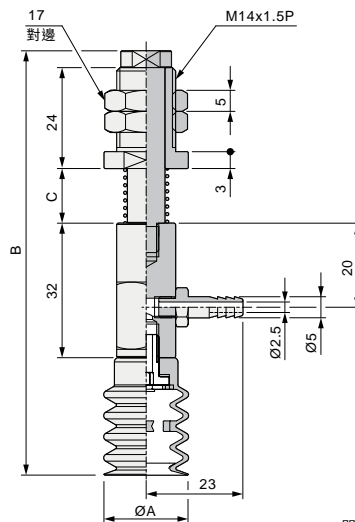
● Ø10



單位 : mm

吸盤形式	項目	盤徑 A	行程 6		行程 15		配合管尺寸	彈簧壓縮長度
			B	C	B	C		
圓形吸盤	PDTS 10	Ø10	60.9	8	77.9	20	PU 管 6x4	4, 10

● Ø20, Ø30, Ø40, Ø50



單位 : mm

吸盤形式	項目	盤徑 A	行程 6		行程 15		配合管尺寸	彈簧壓縮長度
			B	C	B	C		
圓形吸盤	PDTS 20	Ø20	100.8	13	117.8	30	PU 管 6x4	6, 15
	PDTS 30	Ø30	111.8	13	128.8	30		
	PDTS 40	Ø40	118.2	13	135.2	30		
	PDTS 50	Ø50	124.2	13	141.2	30		