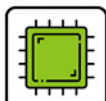


# 真空吸盤

CHELIC®

## PLA/PRD PT/PFS

應用產業



電子業



檢測設備



自動化產業



包裝產業



塑膠射出



汽車製造

## 吸盤尺寸、吸盤仕樣、吸盤材質豐富

照片					
系列	PLA系列	PRD 系列	PT 系列	PFS 系列	
樣式	長型薄板吸盤	長型圓柱吸盤	防歪斜吸盤	海綿吸盤	
用途	長型材料的搬運： 沖壓鋼板、車用鈹金件 	圓柱形物體吸附： 如電池、電子元件、金屬管 	防歪斜的搬運： 高速移動、邊緣吸附  一般品於吸附時，可能發生歪斜 PT 系列吸附有支撐，更加穩固	表面粗糙材料： 咬花鋼板、已焊電子元件PCB版 	
支架	F: 直立配管	K: 直立配管附接頭	T: 側向配管	FS: 直立彈簧型	TS: 側向彈簧型
盤徑	Ø23xØ60、Ø30xØ90 Ø40xØ80、Ø16xØ50	Ø9.5xØ25、Ø15xØ30 Ø25xØ70	Ø30、Ø40、Ø50	Ø10、Ø15、Ø20 Ø30、Ø40、Ø50	
材質	N: NBR(橡膠) SE: 防靜電橡膠	PU: 聚氨酯 S: 矽膠(Silicon)、矽橡膠 E: 低阻抗防靜電橡膠		EPDM防靜電、 EPDM不防靜電	
特性	1.良好密封性與貼覆性 2.流道暢通能快速吸取	1.多式樣材質 2.能搬運油性表面工件	1.尺寸和材質多種可選 2.利用吸著面凹凸，使脫離性提升 3.頂部有加強肋，良好支撐性，能防止吸附歪斜 4.1.5折波紋設計，壓縮行程大	1.適用各種大小和形狀不同的工件 2.多樣性尺寸以及支架可供選擇 3.粗糙、凹凸不平的表面適應性強，吸附效果不受影響。	
Qrcode					

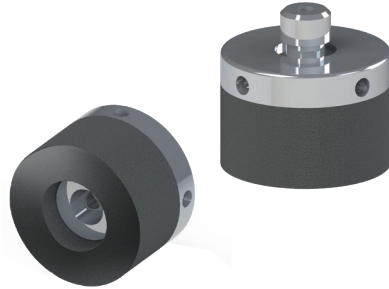
# PFS 系列 — 海綿吸盤

特點、吸盤材質、吸盤之選定要領、理論吸著力

CHELIC

## 特點

- 適用各種大小和形狀不同的工件。
- 多支架選擇，因應不同作業場合需求。
- 粗糙、凹凸不平的表面適應性強，吸附效果不受影響。



## 吸盤材質

記號	材質	25% 壓縮應力 (Kpa)	25% 壓縮變形率 (%)	密度 (kg/m <sup>3</sup> )	表面電阻 (註)
無記號	EPDM 不抗靜電	4	12	80±10	—
E	EPDM 抗靜電	35	40	120±20	10 <sup>9</sup> ~10 <sup>11</sup> Ω·cm

註：1. 為橡膠的導電性質，表示每 cm<sup>3</sup> 的電阻值。2. 我司指定測試片之測試值。

## 吸盤之選定要領

理論吸著力是根據使用吸盤的面積和使用吸盤時產生的真空度計算求得。計算值作為參考值，請根據需要進行實際的吸附試驗來確認。理論吸著力是靜態條件下的數值，需增加考量工作物的重量和移動時（如：提升、停止、轉動...等）的加速度引起的力，請預留出足夠的裕度。另外，在確定吸盤的數量和配置時，請預留出足夠的裕度。



$$W = \frac{P \times A}{-10}$$

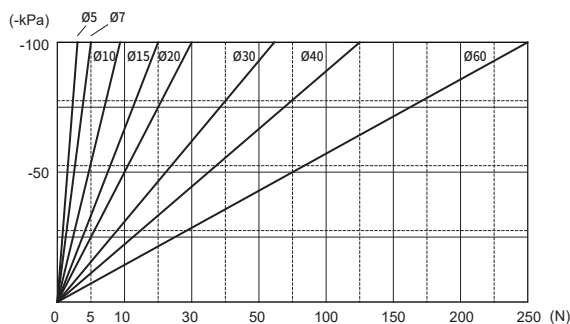
N：吸著之能力 N

P：真空壓 kPa

A：吸盤面積 cm<sup>2</sup>

## 理論吸著力（理論值）

- 吸盤直徑：Ø5~Ø60



# PFS 系列 — 海綿吸盤

訂購稱呼代號、吸盤尺寸圖

CHELIC

訂購稱呼代號 **PFS F - 10 x**  **- E -**

1 2 3 4 5

1 支架型式	直立配管	直立配管附接頭	側向配管	直立彈簧型	側向彈簧型
代號	F	K	T	FS	TS
示意圖					

2 代號	盤徑 (mm)
10	Ø10
15	Ø15
20	Ø22
30	Ø30
40	Ø40
50	Ø50

3 代號	行程 (mm)
6	6
15	15

● 註：限定 TS、FS 支架選用

4 記號	材質	25% 壓縮應力 (Kpa)	25% 壓縮變形率 (%)	密度 (kg/m <sup>3</sup> )	表面電阻 (註)
無記號	EPDM 不抗靜電	4	12	80±10	—
E	EPDM 抗靜電	35	40	120±20	10 <sup>9</sup> ~10 <sup>11</sup> Ω·cm

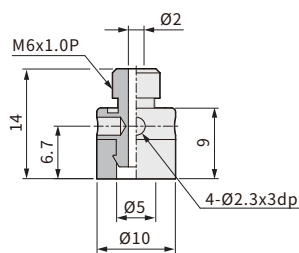
● 註：1. 表示為橡膠的導電性質，每 cm<sup>3</sup> 的電阻值。 2. 我司指定測試片之測試值。

5 代號	擺動支架組	
無記號	不附擺動支架組	
R	附擺動支架組	

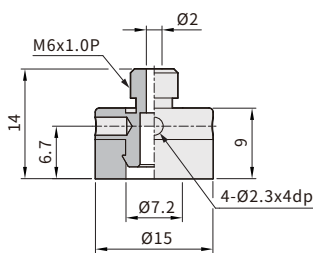
● 註：詳細規格見 P3-2.109

## 吸盤尺寸圖

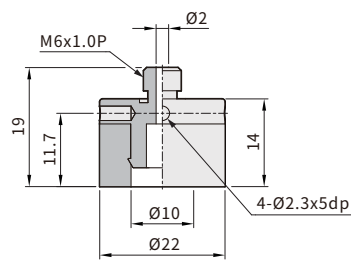
### ● PFS 10



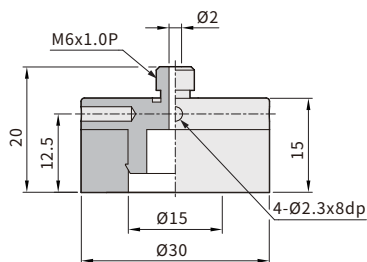
### ● PFS 15



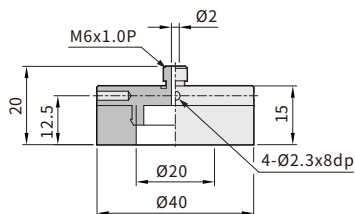
### ● PFS 20



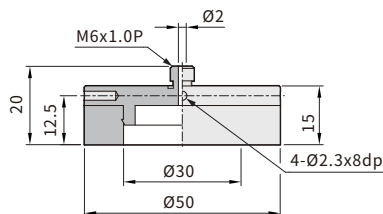
### ● PFS 30



### ● PFS 40



### ● PFS 50



**PLA**  
長型薄板吸盤

**PRD**  
長型圓柱吸盤

**PT**  
防歪斜吸盤

**PFS**  
海綿吸盤

**PA**  
真空吸盤單層型

**PB**  
真空吸盤雙層型

**PC**  
真空吸盤三層型

**PD**  
風琴吸盤

**PAD**  
深形吸盤

**PAM**  
小型吸盤

**PAG**  
薄型吸盤

**PAO**  
防滑吸盤

**PAP**  
平板型吸盤

**PAQ**  
無痕型吸盤

**PAW**  
橢圓型吸盤

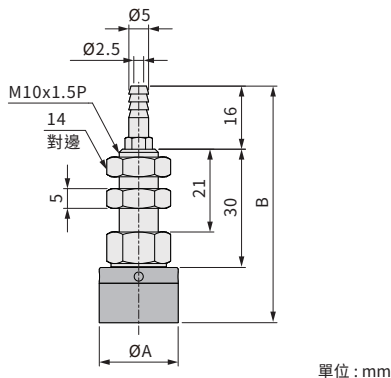
# PFS 系列 — 海綿吸盤

外觀圖形尺寸 / PFSF, PFSK, PFSFS, PFSTS 系列

CHELIC

## PFSF 系列 / 直立配管

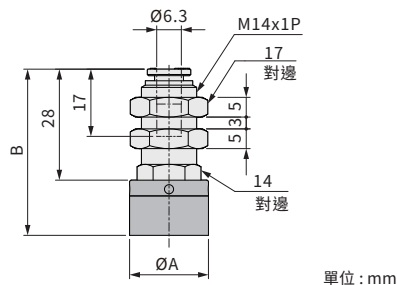
### ► PFSF-10 ~ PFSF-50



吸盤形式	項目	盤徑 A	全長 B	配合管尺寸
圓形吸盤	PFSF-10	Ø10	55	PU 管 6x4
	PFSF-15	Ø15	55	
	PFSF-20	Ø22	60	
	PFSF-30	Ø30	61	
	PFSF-40	Ø40	61	
	PFSF-50	Ø50	61	

## PFSK 系列 / 直立配管附接頭型

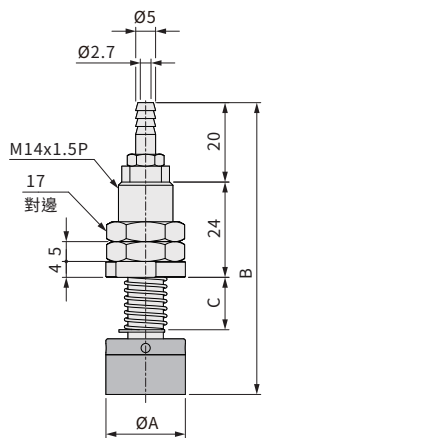
### ► PFSK-10 ~ PFSK 50



吸盤形式	項目	盤徑 A	全長 B	配合管尺寸
圓形吸盤	PFSK-10	Ø10	37	PU 管 6x4
	PFSK-15	Ø15	37	
	PFSK-20	Ø22	42	
	PFSK-30	Ø30	43	
	PFSK-40	Ø40	43	
	PFSK-50	Ø50	43	

## PFSFS 系列 / 直立配管附彈簧型

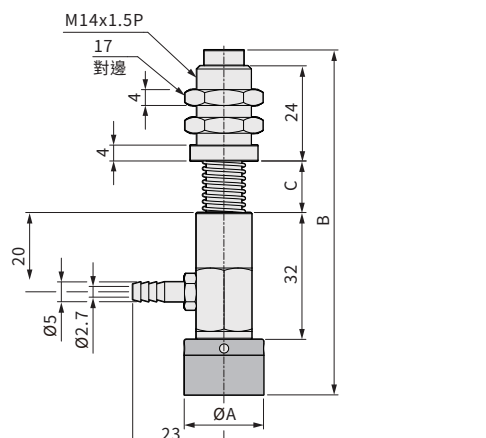
### ► PFSFS-10 ~ PFSFS-50



吸盤形式	項目	盤徑 A	行程 6		行程 15		配合管尺寸	彈簧壓縮長度
			B	C	B	C		
圓形吸盤	PFSFS-10	Ø10	69	13	86	30	PU 管 6x4	6, 15
	PFSFS-15	Ø15	69	13	86	30		
	PFSFS-20	Ø22	74	13	91	30		
	PFSFS-30	Ø30	75	13	92	30		
	PFSFS-40	Ø40	75	13	92	30		
	PFSFS-50	Ø50	75	13	92	30		

## PFSTS 系列 / 側向附彈簧型

### ► PFSTS-10 ~ PFSTS-50



吸盤形式	項目	盤徑 A	行程 6		行程 15		配合管尺寸	彈簧壓縮長度
			B	C	B	C		
圓形吸盤	PFSTS-10	Ø10	89	13	106	30	PU 管 6x4	6, 15
	PFSTS-15	Ø15	89	13	106	30		
	PFSTS-20	Ø22	94	13	111	30		
	PFSTS-30	Ø30	95	13	112	30		
	PFSTS-40	Ø40	95	13	112	30		
	PFSTS-50	Ø50	95	13	112	30		

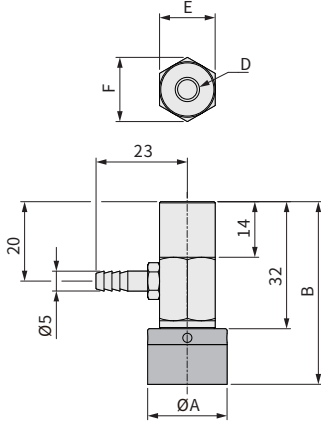
# PFS 系列 — 海綿吸盤

外觀圖形尺寸 / PFST, PFSF-R, PFSK-R, PFST-R 系列

CHELIC

## PFST 系列 / 側向配管

### PFST-10 ~ PFST-50

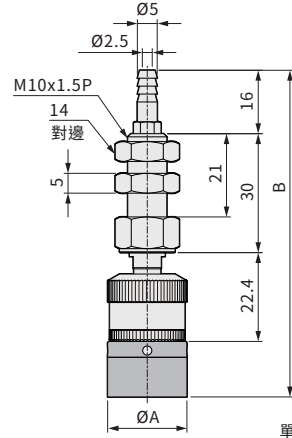


單位: mm

吸盤形式	項目	盤徑 A	全長 B	D	E	F	配合管尺寸
圓形吸盤	PFST-10	Ø10	41	M6x1 深 8	14	16.5	PU 管 6x4
	PFST-15	Ø15	41				
	PFST-20	Ø22	46				
	PFST-30	Ø30	47				
	PFST-40	Ø40	47				
	PFST-50	Ø50	47				

## PFSF-R 系列 / 直立配管 - 附擺動支架組

### PFSF-10-R ~ PFSF-50-R



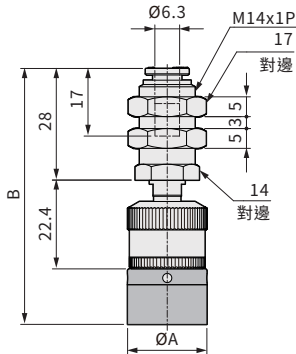
單位: mm

吸盤形式	項目	盤徑 A	全長 B	配合管尺寸
圓形吸盤	PFSF-10-R	Ø10	77.4	PU 管 6x4
	PFSF-15-R	Ø15	77.4	
	PFSF-20-R	Ø22	82.4	
	PFSF-30-R	Ø30	83.4	
	PFSF-40-R	Ø40	83.4	
	PFSF-50-R	Ø50	83.4	

## PFSK-R 系列

直立配管附接頭型 - 附擺動支架組

### PFSK-10-R ~ PFSK-50-R

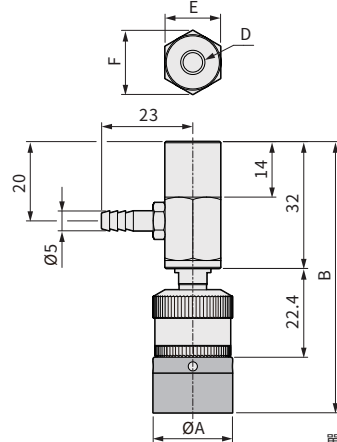


單位: mm

吸盤形式	項目	盤徑 A	全長 B	配合管尺寸
圓形吸盤	PFSK-10-R	Ø10	59.4	PU 管 6x4
	PFSK-15-R	Ø15	59.4	
	PFSK-20-R	Ø22	64.4	
	PFSK-30-R	Ø30	65.4	
	PFSK-40-R	Ø40	65.4	
	PFSK-50-R	Ø50	65.4	

## PFST-R 系列 / 側向配管 - 附擺動支架組

### PFST-10-R ~ PFST-50-R



單位: mm

吸盤形式	項目	盤徑 A	全長 B	D	E	F	配合管尺寸
圓形吸盤	PFST-10-R	Ø10	63.4	M6x1 深 8	14	16.5	PU 管 6x4
	PFST-15-R	Ø15	63.4				
	PFST-20-R	Ø22	68.4				
	PFST-30-R	Ø30	69.4				
	PFST-40-R	Ø40	69.4				
	PFST-50-R	Ø50	69.4				

PLA  
長型薄板  
吸盤

PRD  
長型圓柱  
吸盤

PT  
防歪斜  
吸盤

PFS  
海綿吸盤

PA  
真空吸盤  
單層型

PB  
真空吸盤  
雙層型

PC  
真空吸盤  
三層型

PD  
風琴吸盤

PAD  
深形吸盤

PAM  
小型吸盤

PAG  
薄型吸盤

PAO  
防滑吸盤

PAP  
平板型吸盤

PAQ  
無痕型吸盤

PAW  
橢圓型吸盤

# PFS 系列 — 海綿吸盤

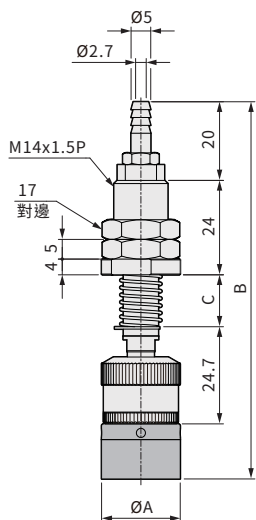
外觀圖形尺寸 / PFSFS-R, PFSTS-R 系列

CHELIC

## PFSFS-R 系列

直立配管附彈簧型 - 附擺動支架組

▶ PFSFS-10-R ~ PFSFS-50-R



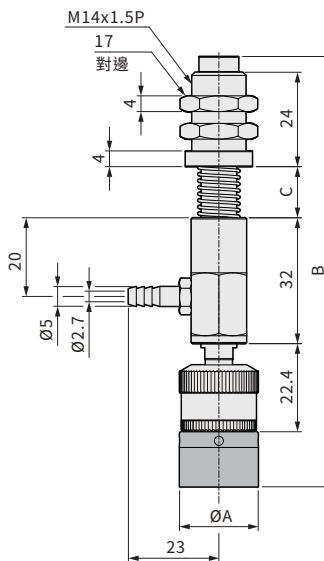
單位: mm

吸盤形式	項目	盤徑 A	行程 6		行程 15		配合管尺寸	彈簧壓縮長度
			B	C	B	C		
圓形吸盤	PFSFS-10-R	Ø10	91.4	13	108.4	30	PU 管 6x4	6, 15
	PFSFS-15-R	Ø15	91.4	13	108.4	30		
	PFSFS-20-R	Ø22	96.4	13	113.4	30		
	PFSFS-30-R	Ø30	97.4	13	114.4	30		
	PFSFS-40-R	Ø40	97.4	13	114.4	30		
	PFSFS-50-R	Ø50	97.4	13	114.4	30		

## PFSTS-R 系列

側向附彈簧型 - 附擺動支架組

▶ PFSTS-10-R ~ PFSTS-50-R



單位: mm

吸盤形式	項目	盤徑 A	行程 6		行程 15		配合管尺寸	彈簧壓縮長度
			B	C	B	C		
圓形吸盤	PFSTS-10-R	Ø10	111.4	13	128.4	30	PU 管 6x4	6, 15
	PFSTS-15-R	Ø15	111.4	13	128.4	30		
	PFSTS-20-R	Ø22	116.4	13	133.4	30		
	PFSTS-30-R	Ø30	117.4	13	134.4	30		
	PFSTS-40-R	Ø40	117.4	13	134.4	30		
	PFSTS-50-R	Ø50	117.4	13	134.4	30		