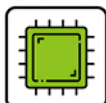


真空吸盤

CHELIC®

PLA/PRD PT/PFS

應用產業



電子業



檢測設備



自動化產業



包裝產業



塑膠射出



汽車製造

吸盤尺寸、吸盤仕樣、吸盤材質豐富

照片					
系列	PLA系列	PRD 系列	PT 系列	PFS 系列	
樣式	長型薄板吸盤	長型圓柱吸盤	防歪斜吸盤	海綿吸盤	
用途	長型材料的搬運： 沖壓鋼板、車用鈹金件 	圓柱形物體吸附： 如電池、電子元件、金屬管 	防歪斜的搬運： 高速移動、邊緣吸附 一般品於吸附時，可能發生歪斜 PT 系列吸附有支撐，更加穩固 	表面粗糙材料： 咬花鋼板、已焊電子元件PCB版 	
支架	F: 直立配管	K: 直立配管附接頭	T: 側向配管	FS: 直立彈簧型	TS: 側向彈簧型
盤徑	Ø23xØ60、Ø30xØ90 Ø40xØ80、Ø16xØ50	Ø9.5xØ25、Ø15xØ30 Ø25xØ70	Ø30、Ø40、Ø50	Ø10、Ø15、Ø20 Ø30、Ø40、Ø50	
材質	N: NBR(橡膠) SE: 防靜電橡膠	PU: 聚氨酯 E: 低阻抗防靜電橡膠	S: 矽膠(Silicon)、矽橡膠	EPDM防靜電、 EPDM不防靜電	
特性	1.良好密封性與貼覆性 2.流道暢通能快速吸取	1.多式樣材質 2.能搬運油性表面工件	1.尺寸和材質多種可選 2.利用吸著面凹凸，使脫離性提升 3.頂部有加強肋，良好支撐性，能防止吸附歪斜 4.1.5折波紋設計，壓縮行程大	1.適用各種大小和形狀不同的工件 2.多樣性尺寸以及支架可供選擇 3.粗糙、凹凸不平的表面適應性強，吸附效果不受影響。	
Qrcode					

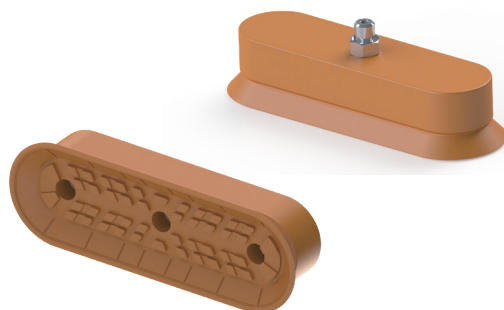
PLA 系列 — 長型薄板吸盤

特點、吸盤材質、吸盤之選定要領、理論吸著力

CHELIC

特點

- 良好密封性與貼覆性。
- 多支架選擇，因應不同作業場合需求。
- 流道暢通能快速吸取。



吸盤材質

記號	材質	硬度 (HS)	使用溫度範圍	顏色	表面電阻 (註)
N	NBR(橡膠)	A60/S	-40~100°C	橘	—
S	矽膠 (Silicon)、矽橡膠	A60/S	-50~180°C	白	—
SE	防靜電橡膠	A50/S	-50~180°C	黑	$10^4 \sim 10^6 \Omega \cdot \text{cm}$
E	低阻抗防靜電橡膠	A70/S	-50~180°C	黑	$200 \Omega \cdot \text{cm}$

註：1. 為橡膠的導電性質，表示每 cm^3 的電阻值。2. 我司指定測試片之測試值。

吸盤之選定要領

理論吸著力是根據使用吸盤的面積和使用吸盤時產生的真空度計算求得。計算值作為參考值，請根據需要進行實際的吸附試驗來確認。理論吸著力是靜態條件下的數值，需增加考量工作物的重量和移動時（如：提升、停止、轉動...等）的加速度引起的力，請預留出足夠的裕度。另外，在確定吸盤的數量和配置時，請預留出足夠的裕度。

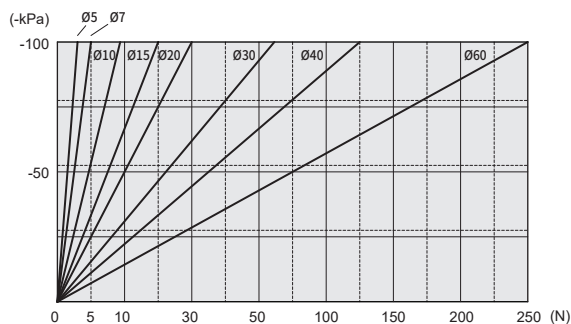


$$W = \frac{P \times A}{-10}$$

W：吸著之能力 N
P：真空壓 kPa
A：吸盤面積 cm^2

理論吸著力（理論值）

- 吸盤直徑：Ø5~Ø60



PLA
長型薄板
吸盤

PRD
長型圓柱
吸盤

PT
防歪斜
吸盤

PFS
海綿吸盤

PA
真空吸盤
單層型

PB
真空吸盤
雙層型

PC
真空吸盤
三層型

PD
風琴吸盤

PAD
深形吸盤

PAM
小型吸盤

PAG
薄型吸盤

PAO
防滑吸盤

PAP
平板型吸盤

PAQ
無痕型吸盤

PAW
橢圓型吸盤

PLA 系列 — 長型薄板吸盤

訂購稱呼代號、吸盤尺寸圖

CHELIC

訂購稱呼代號 **PLA F - 16 x - N -**



1	支架型式	直立配管	直立配管附接頭	側向配管	直立彈簧型	側向彈簧型
	代號	F	K	T	FS	TS
	示意圖					

2	代號	最大外型 (mm)
	16	16x50
	23	23x60
	30	30x90
	40	40x80

4	記號	材質	硬度 (HS)	使用溫度範圍	顏色	表面電阻 (註)
	N	NBR (橡膠)	A60/S	-40~100°C	橘	—
	S	矽膠 (Silicon)、矽橡膠	A60/S	-50~180°C	白	—
	SE	防靜電橡膠	A50/S	-50~180°C	黑	$10^4 \sim 10^6 \Omega \cdot \text{cm}$
	E	低阻抗防靜電橡膠	A70/S	-50~180°C	黑	$200 \Omega \cdot \text{cm}$

● 註: 1. 表示為橡膠的導電性質, 每 cm^3 的電阻值。 2. 我司指定測試片之測試值。

3	代號	行程 (mm)
	6	6
	15	15

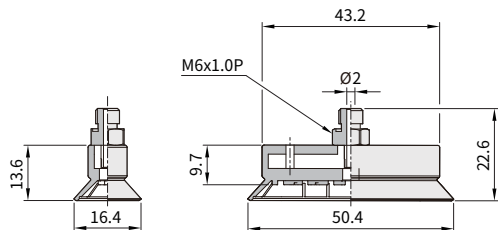
● 註: 限定 TS、FS 支架選用

5	代號	擺動支架組	
	無記號	不附擺動支架組	
	R	附擺動支架組	

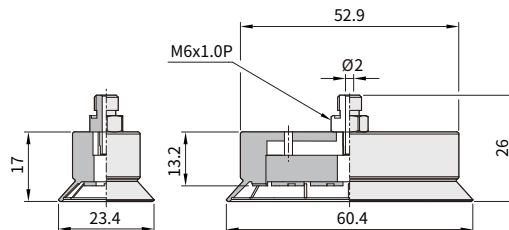
● 註: 詳細規格見 P3-2.109

吸盤尺寸圖

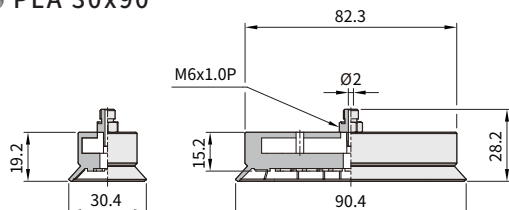
● PLA 16x50



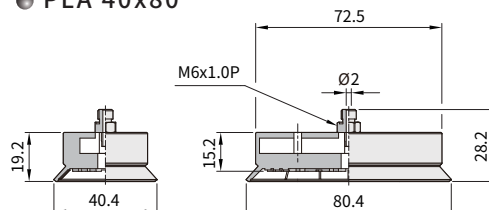
● PLA 23x60



● PLA 30x90



● PLA 40x80



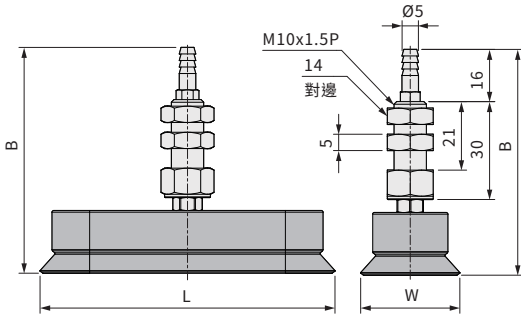
PLA 系列 — 長型薄板吸盤

外觀圖形尺寸 / PLAF, PLAK, PLAFS, PLAT 系列

CHELIC

PLAF 系列 / 直立配管

▶ 16x50, 23x60, 30x90, 40x80

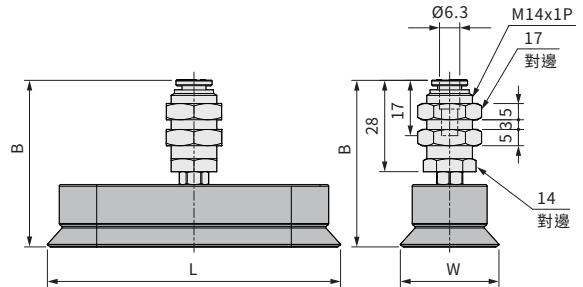


單位: mm

吸盤形式	項目	W	L	全長 B	配合管尺寸
長形薄板吸盤	PLAF-16x50	16.4	50.4	63.6	PU 管 6x4
	PLAF-23x60	23.4	60.4	67	
	PLAF-30x90	30.4	90.4	69.2	
	PLAF-40x80	40.4	80.4	69.2	

PLAK 系列 / 直立配管附接頭型

▶ 16x50, 23x60, 30x90, 40x80

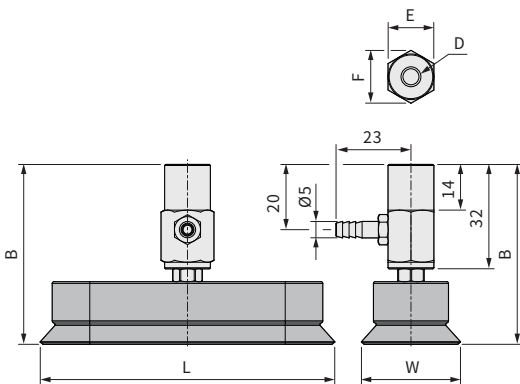


單位: mm

吸盤形式	項目	W	L	全長 B	配合管尺寸
長形薄板吸盤	PLAK-16x50	16.4	50.4	45.6	PU 管 6x4
	PLAK-23x60	23.4	60.4	49	
	PLAK-30x90	30.4	90.4	51.2	
	PLAK-40x80	40.4	80.4	51.2	

PLAT 系列 / 側向配管

▶ 16x50, 23x60, 30x90, 40x80

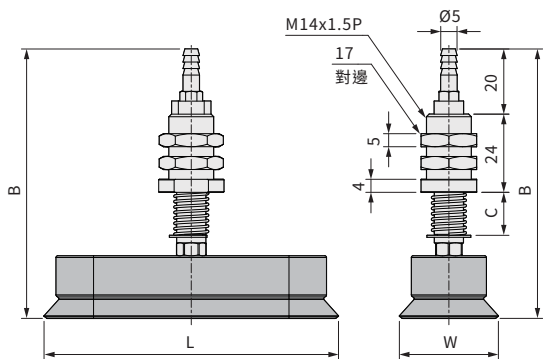


單位: mm

吸盤形式	項目	W	L	全長 B	D	E	F	配合管尺寸
長形薄板吸盤	PLAT-16x50	16.4	50.4	49.6	M6x1 深 8	14	16.5	PU 管 6x4
	PLAT-23x60	23.4	60.4	53				
	PLAT-30x90	30.4	90.4	55.2				
	PLAT-40x80	40.4	80.4	55.2				

PLAFS 系列 / 直立配管附彈簧型

▶ 16x50, 23x60, 30x90, 40x80



單位: mm

吸盤形式	項目	W	L	行程 6		行程 15		配合管尺寸	彈簧壓縮長度
				B	C	B	C		
長形薄板吸盤	PLAFS-16x50	16.4	50.4	77.6	13	94.6	30	PU 管 6x4	6, 15
	PLAFS-23x60	23.4	60.4	81	13	98	30		
	PLAFS-30x90	30.4	90.4	83.2	13	100.2	30		
	PLAFS-40x80	40.4	80.4	83.2	13	100.2	30		

PLA
長型薄板
吸盤

PRD
長型圓柱
吸盤

PT
防歪斜
吸盤

PFS
海綿吸盤

PA
真空吸盤
單層型

PB
真空吸盤
雙層型

PC
真空吸盤
三層型

PD
風琴吸盤

PAD
深形吸盤

PAM
小型吸盤

PAG
薄型吸盤

PAO
防滑吸盤

PAP
平板型吸盤

PAQ
無痕型吸盤

PAW
橢圓型吸盤

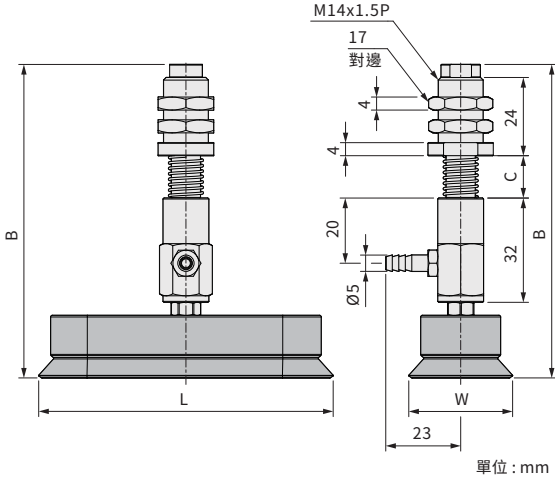
PLA 系列 — 長型薄板吸盤

外觀圖形尺寸 / PLATS, PLAF-R, PLAK-R, PLAT-R 系列

CHELIC

PLATS 系列 / 側向附彈簧型

▶ 16x50, 23x60, 30x90, 40x80

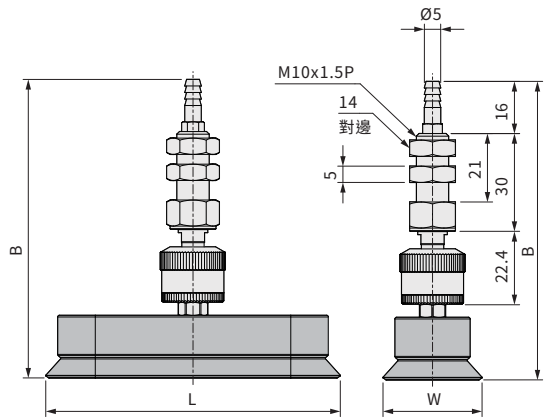


單位: mm

吸盤形式	項目	W	L	行程 6		行程 15		配合管尺寸	彈簧壓縮長度
				B	C	B	C		
長形薄板吸盤	PLATS-16x50	16.4	50.4	97.6	13	114.6	30	PU 管 6x4	6, 15
	PLATS-23x60	23.4	60.4	101	13	118	30		
	PLATS-30x90	30.4	90.4	103.2	13	120.2	30		
	PLATS-40x80	40.4	80.4	103.2	13	120.2	30		

PLAF-R 系列 / 直立配管 - 附擺動支架組

▶ 16x50, 23x60, 30x90, 40x80



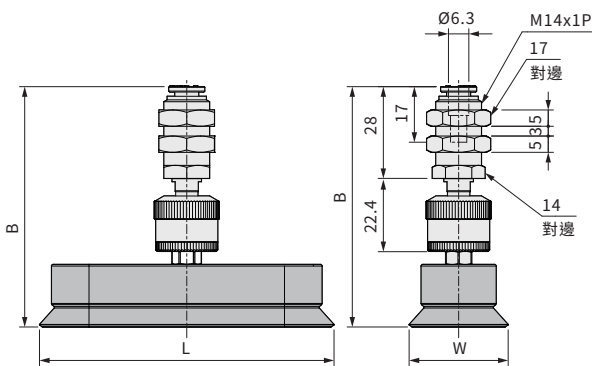
單位: mm

吸盤形式	項目	W	L	全長 B	配合管尺寸
長形薄板吸盤	PLAF-16x50-R	16.4	50.4	86	PU 管 6x4
	PLAF-23x60-R	23.4	60.4	89.4	
	PLAF-30x90-R	30.4	90.4	91.6	
	PLAF-40x80-R	40.4	80.4	91.6	

PLAK-R 系列

直立配管附接頭型 - 附擺動支架組

▶ 16x50, 23x60, 30x90, 40x80

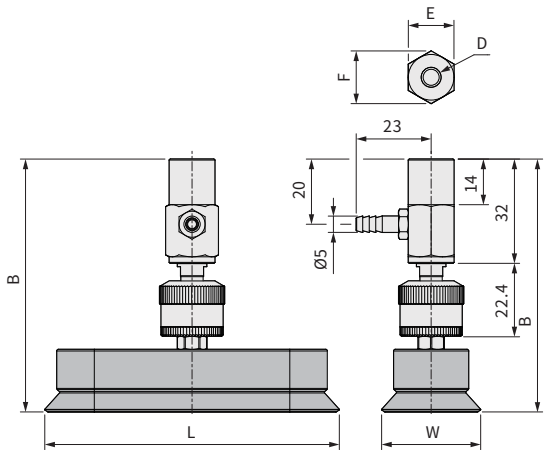


單位: mm

吸盤形式	項目	W	L	全長 B	配合管尺寸
長形薄板吸盤	PLAK-16x50-R	16.4	50.4	68	PU 管 6x4
	PLAK-23x60-R	23.4	60.4	71.4	
	PLAK-30x90-R	30.4	90.4	73.6	
	PLAK-40x80-R	40.4	80.4	73.6	

PLAT-R 系列 / 側向配管 - 附擺動支架組

▶ 16x50, 23x60, 30x90, 40x80



單位: mm

吸盤形式	項目	W	L	全長 B	D	E	F	配合管尺寸
長形薄板吸盤	PLAT-16x50-R	16.4	50.4	72	M6x1 深 8	14	16.5	PU 管 6x4
	PLAT-23x60-R	23.4	60.4	75.4				
	PLAT-30x90-R	30.4	90.4	77.6				
	PLAT-40x80-R	40.4	80.4	77.6				

PLA 系列 — 長型薄板吸盤

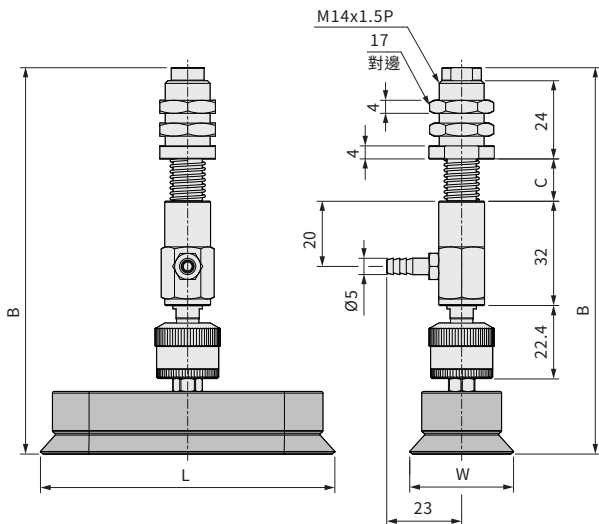
外觀圖形尺寸 / PLATS-R, PLAFS-R 系列

CHELIC

PLATS-R 系列

直立配管附彈簧型 - 附擺動支架組

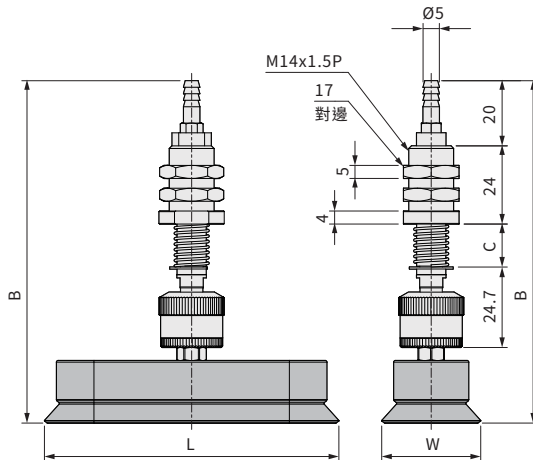
▶ 16x50, 23x60, 30x90, 40x80



PLAFS-R 系列

側向附彈簧型 - 附擺動支架組

▶ 16x50, 23x60, 30x90, 40x80



單位: mm

吸盤形式	項目	W	L	行程 6		行程 15		配合管尺寸	彈簧壓縮長度
				B	C	B	C		
長形薄板吸盤	PLAFS-16x50-R	16.4	50.4	120	13	137	30	PU 管 6x4	6, 15
	PLAFS-23x60-R	23.4	60.4	123.4	13	140.4	30		
	PLAFS-30x90-R	30.4	90.4	125.6	13	142.6	30		
	PLAFS-40x80-R	40.4	80.4	125.6	13	142.6	30		

單位: mm

吸盤形式	項目	W	L	行程 6		行程 15		配合管尺寸	彈簧壓縮長度
				B	C	B	C		
長形薄板吸盤	PLATS-16x50-R	16.4	50.4	100	13	117	30	PU 管 6x4	6, 15
	PLATS-23x60-R	23.4	60.4	103.4	13	120.4	30		
	PLATS-30x90-R	30.4	90.4	105.6	13	122.6	30		
	PLATS-40x80-R	40.4	80.4	105.6	13	122.6	30		

PLA
長型薄板吸盤

PRD
長型圓柱吸盤

PT
防歪斜吸盤

PFS
海綿吸盤

PA
真空吸盤
單層型

PB
真空吸盤
雙層型

PC
真空吸盤
三層型

PD
風琴吸盤

PAD
深形吸盤

PAM
小型吸盤

PAG
薄型吸盤

PAO
防滑吸盤

PAP
平板型吸盤

PAQ
無痕型吸盤

PAW
橢圓型吸盤