

UHN系列-無油式真空泵浦

訂購稱呼代號與規格表



訂購稱呼代號

UHN	40V	AC110
仕樣	機種規格	電壓
UHN: 無油式真空泵浦	40V: 660mmHg 流量45LPM 45VH: 720mmHg 流量35LPM 90V: 680mmHg 流量90LPM 90VH: 740mmHg 流量45LPM 120V: 680mmHg 流量120LPM 120VH: 740mmHg 流量60LPM 180V: 680mmHg 流量170LPM 180VH: 740mmHg 流量100LPM 200V: 680mmHg 流量200LPM 200VH: 736mmHg 流量125LPM 300V: 680mmHg 流量280LPM 300VH: 740mmHg 流量140LPM 350V: 680mmHg 流量350LPM 350VH: 740mmHg 流量180LPM 400V: 680mmHg 流量325LPM 400VH: 740mmHg 流量280LPM	AC110: AC110V AC220: AC220V

規格表

規格	型號	40V	45VH	90V	90VH
電壓	V	AC110~AC220	AC110~AC220	AC110~AC220	AC110~AC220
最大真空度	mmHg	660	720	680	740
最大流量	LPM	45(60Hz)/40(50Hz)	35(60Hz)/30(50Hz)	90(60Hz)/80(50Hz)	45(60Hz)/40(50Hz)
消耗功率	W	180	100	250	250
外型尺寸	mm	190x105x165	173x112x140	250x128x184	250x125x176
安裝尺寸	mm	126x83xM6	113x96xM6	203.5x89xM6	203.5x89xM6
適用內徑軟管		1/4" PT	8mm	1/4" PT	1/4" PT
重量	Kg	5.2	3.3	7.8	7.4

規格	型號	120V	120VH	180V	180VH
電壓	V	AC110~AC220	AC110~AC220	AC110~AC220	AC110~AC220
最大真空度	mmHg	680	740	680	740
最大流量	LPM	120(60Hz)/102(50Hz)	60(60Hz)/58(50Hz)	170(60Hz)/158(50Hz)	100(60Hz)/85(50Hz)
消耗功率	W	300	300	500	500
外型尺寸	mm	250x128x184	250x128x185	250x128x203	250x130x200(110V) 270x130x200(220V)
安裝尺寸	mm	203.5x89xM6	203.5x89xM6	203.5x89xM6	203.5x89xM6(110V) 223.5x89xM6(220V)
適用內徑軟管		1/4" PT	1/4" PT	1/4" PT	1/4" PT
重量	Kg	7.8	8.6	9.2	9

規格	型號	200V	200VH	300V	300VH
電壓	V	AC110~AC220	AC110~AC220	AC110~AC220	AC110~AC220
最大真空度	mmHg	680	736	680	740
最大流量	LPM	200(60Hz)/160(50Hz)	125(60Hz)/110(50Hz)	280(60Hz)/250(50Hz)	140(60Hz)/125(50Hz)
消耗功率	W	620	420	950	950
外型尺寸	mm	250x132x216	254.5x133x216.5(110V) 274x133x216.5(220V)	320x170x290	320x170x290
安裝尺寸	mm	203.5x89xM6	203.5x89xM6(110V) 223.5x89xM6(220V)	243x127xM8	243x127xM8
適用內徑軟管		1/4" PT	1/4" PT	1/2" PT	1/2" PT
重量	Kg	9.2	9.5	18	18

UHN系列-無油式真空泵浦

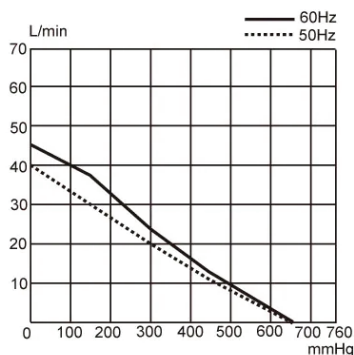
規格表與產品曲線圖

規格表

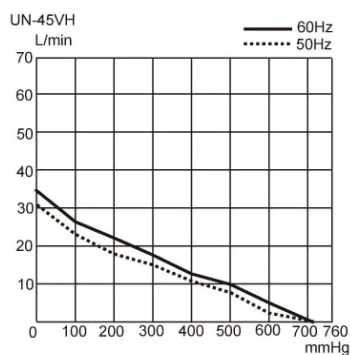
規格	型號	350V	350VH	400V	400VH
電壓	V	AC110~AC220	AC110~AC220	AC110~AC220	AC110~AC220
最大真空度	mmHg	680	740	680	740
最大流量	LPM	350(60Hz)/320(50Hz)	180(60Hz)/160(50Hz)	325(60Hz)/280(50Hz)	280(60Hz)/260(50Hz)
消耗功率	W	1500	1000	1000	1000
外型尺寸	mm	325x179x290	325x179x290	450x350x280	450x350x280
安裝尺寸	mm	248x127xM8	248x127xM8	240x320	240x320
適用內徑軟管		1/2" PT	1/4" PT	1/2" PT	1/2" PT
重量	Kg	22	22	29	29

產品曲線圖

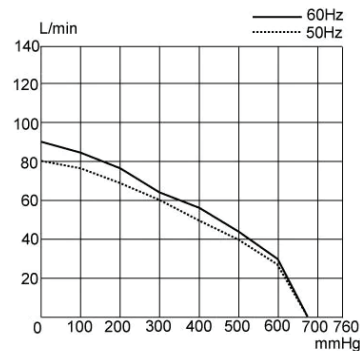
● UHN-40V



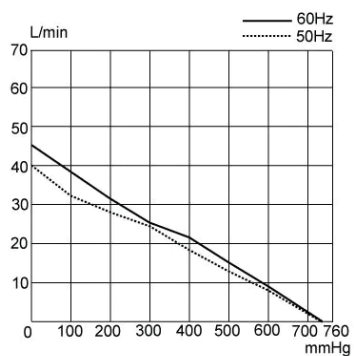
● UHN-45VH



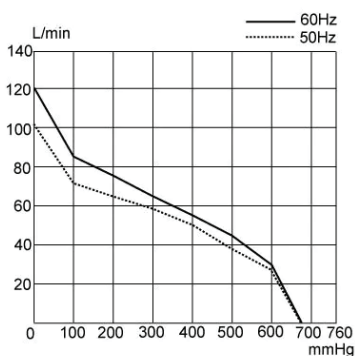
● UHN-90V



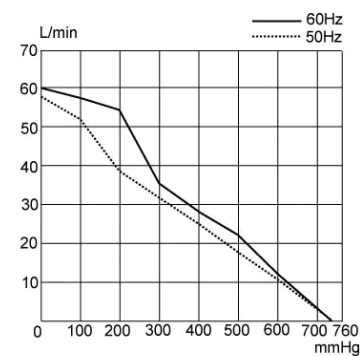
● UHN-90VH



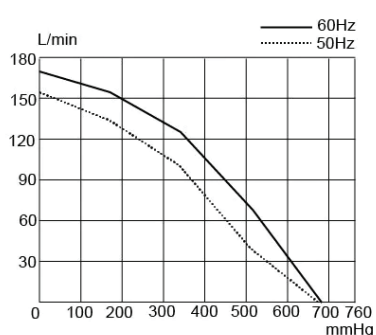
● UHN-120V



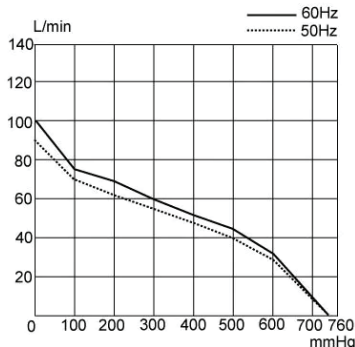
● UHN-120VH



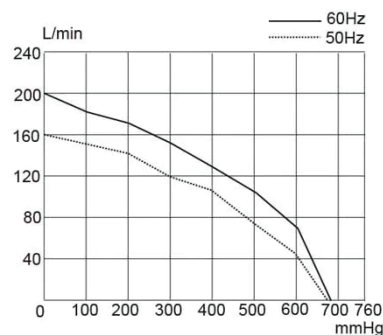
● UHN-180V



● UHN-180VH



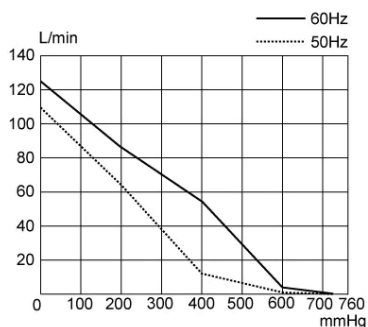
● UHN-200V



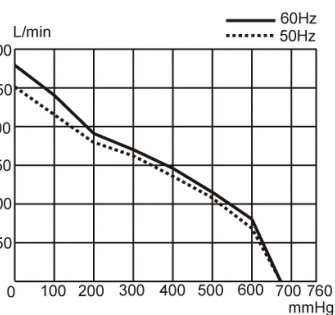
UHN系列-無油式真空泵浦

產品曲線圖與尺寸圖

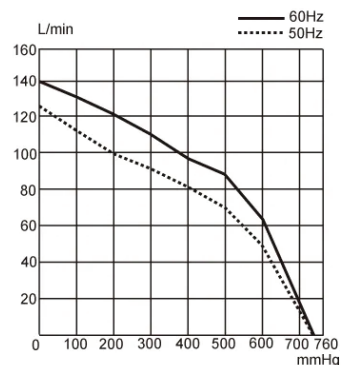
● UHN-200VH



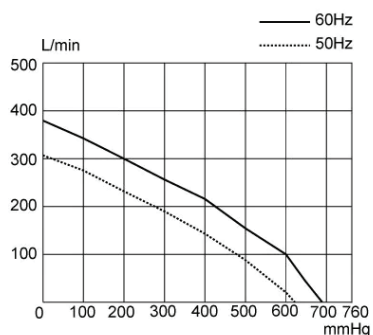
● UHN-300V



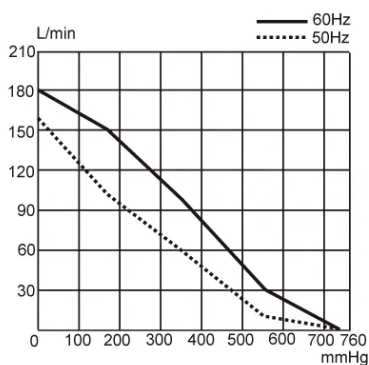
● UHN-300VH



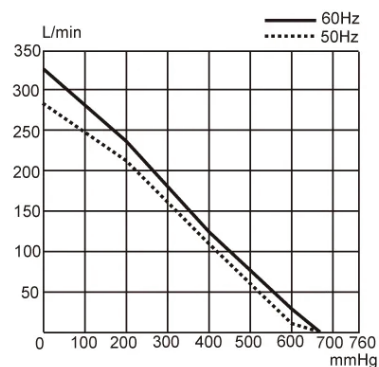
● UHN-350V



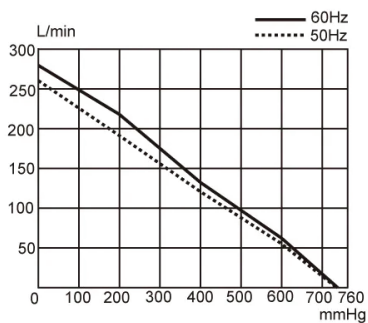
● UHN-350VH



● UHN-400V

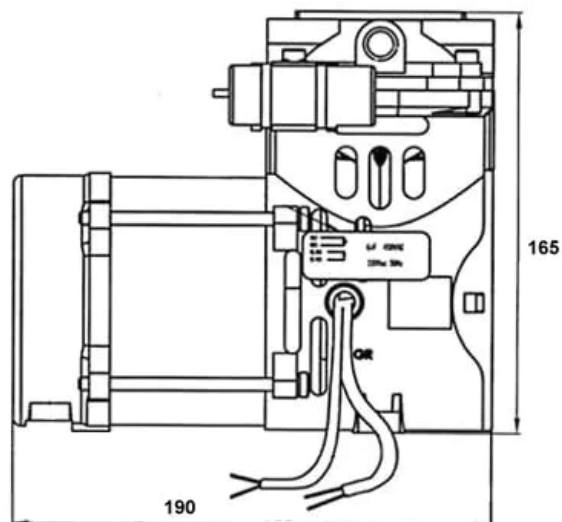
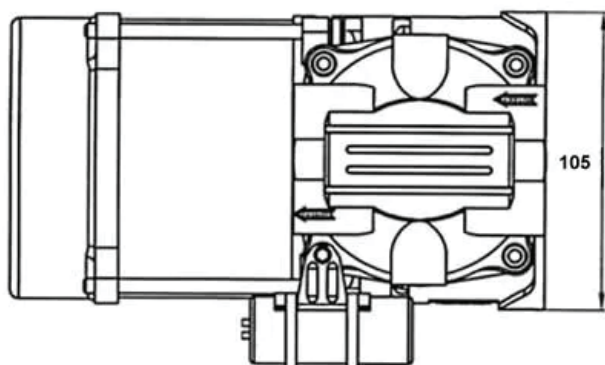


● UHN-400VH



產品尺寸圖

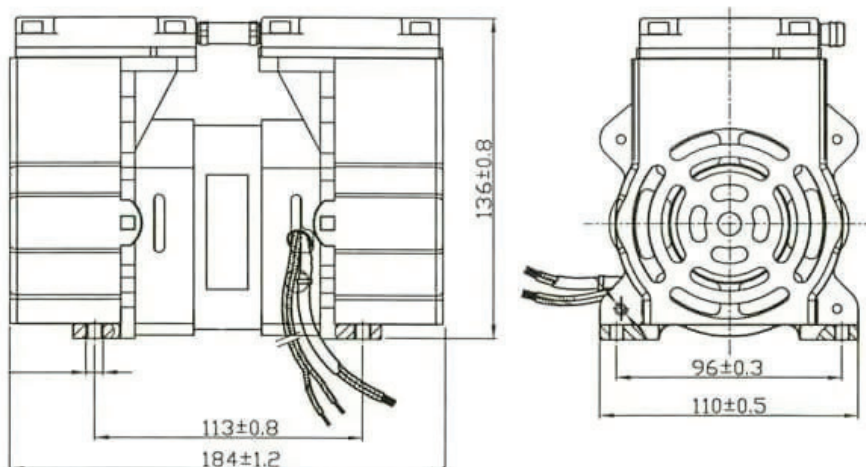
● UHN-40V



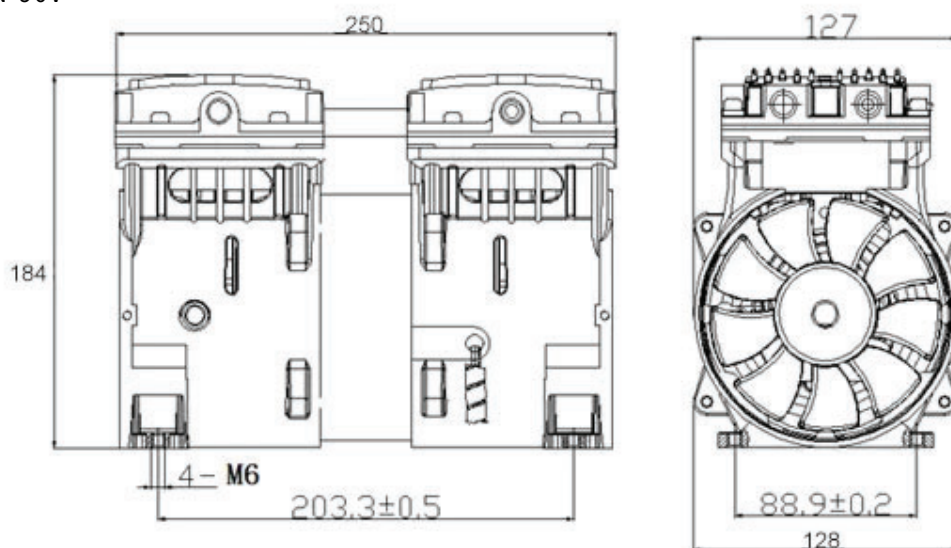
UHN系列-無油式真空泵浦

產品尺寸圖

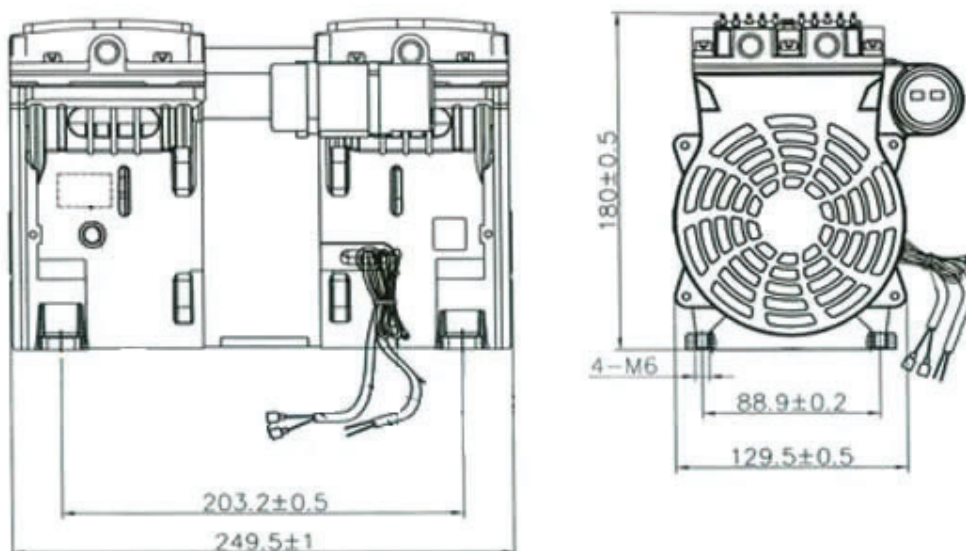
●UHN-45VH



●UHN-90V



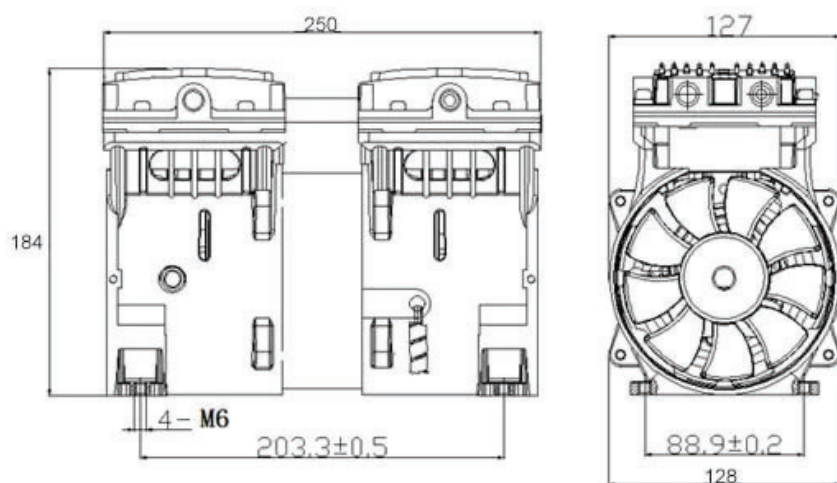
●UHN-90VH



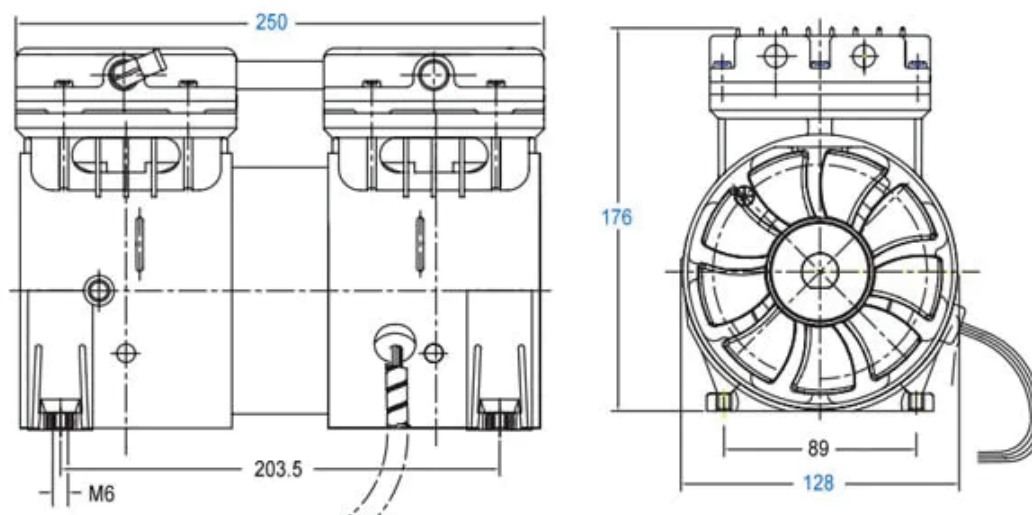
UHN系列-無油式真空泵浦

產品尺寸圖

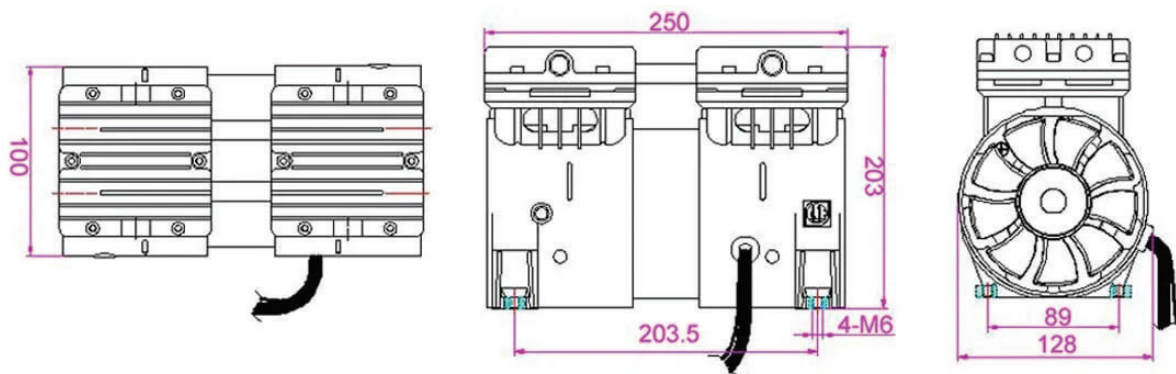
●UHN-120V



●UHN-120VH



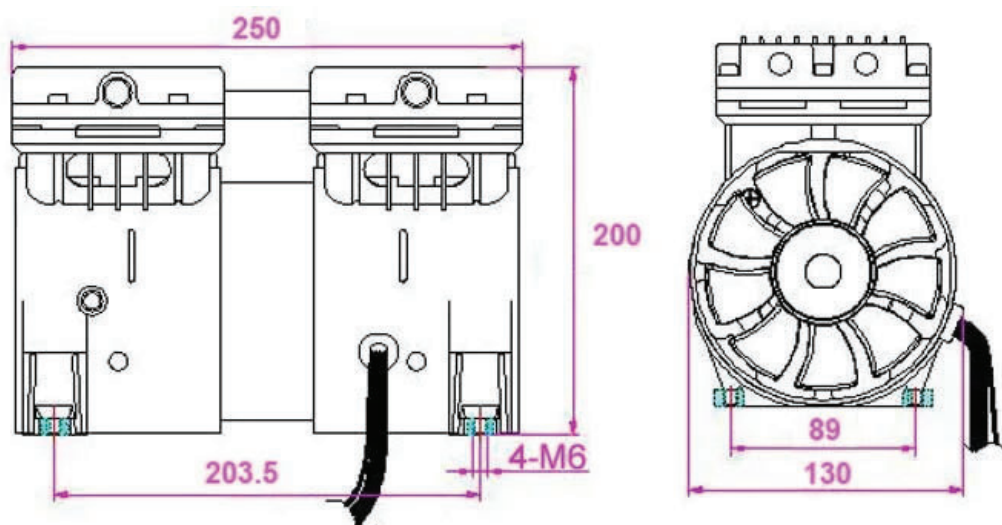
●UHN-180V



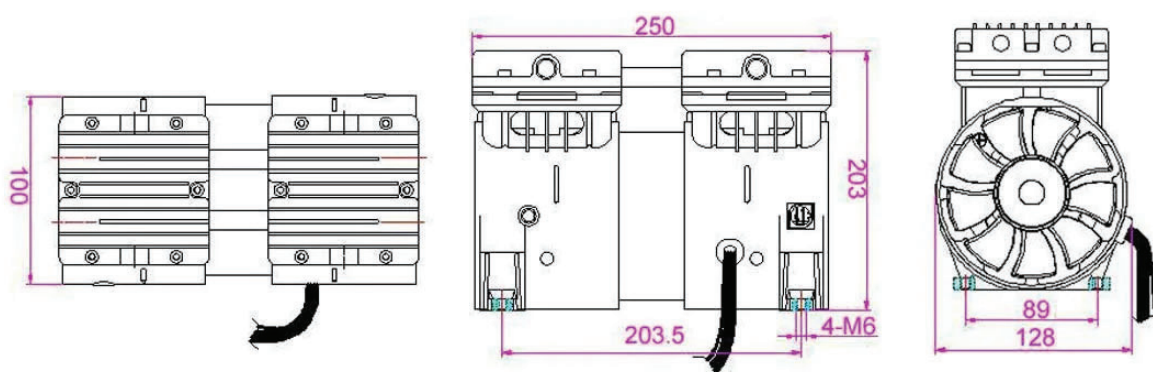
UHN系列-無油式真空泵浦

產品尺寸圖

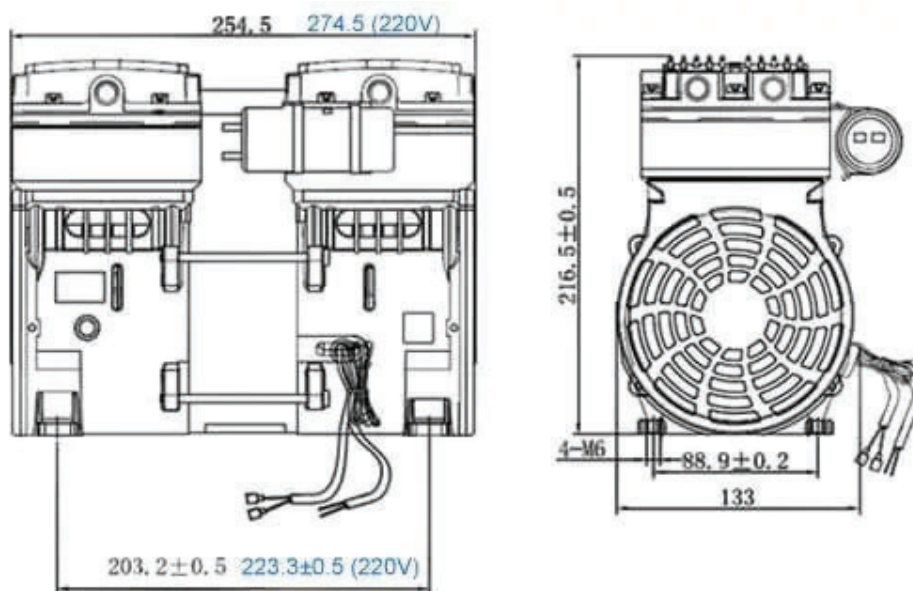
●UHN-180VH



●UHN-200V



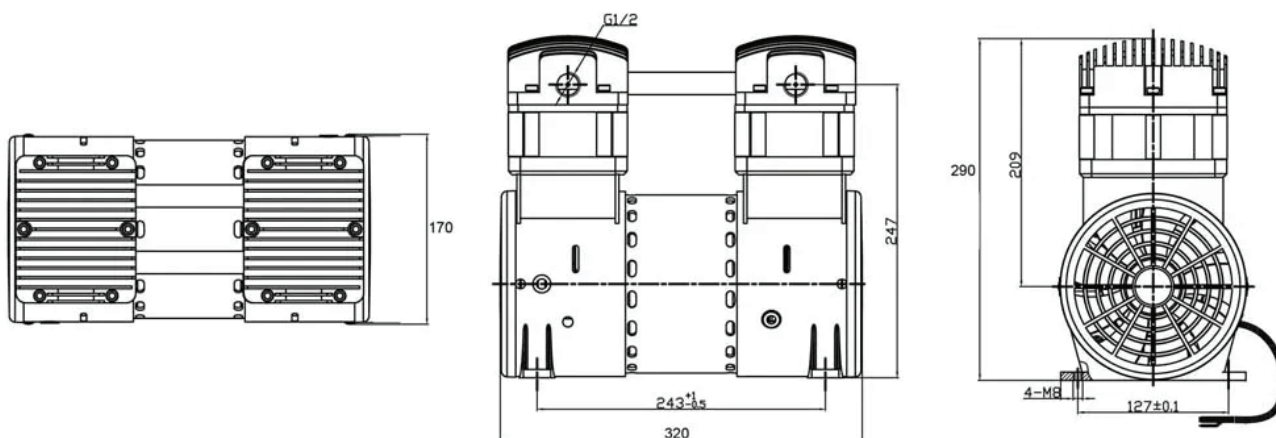
●UHN-200VH



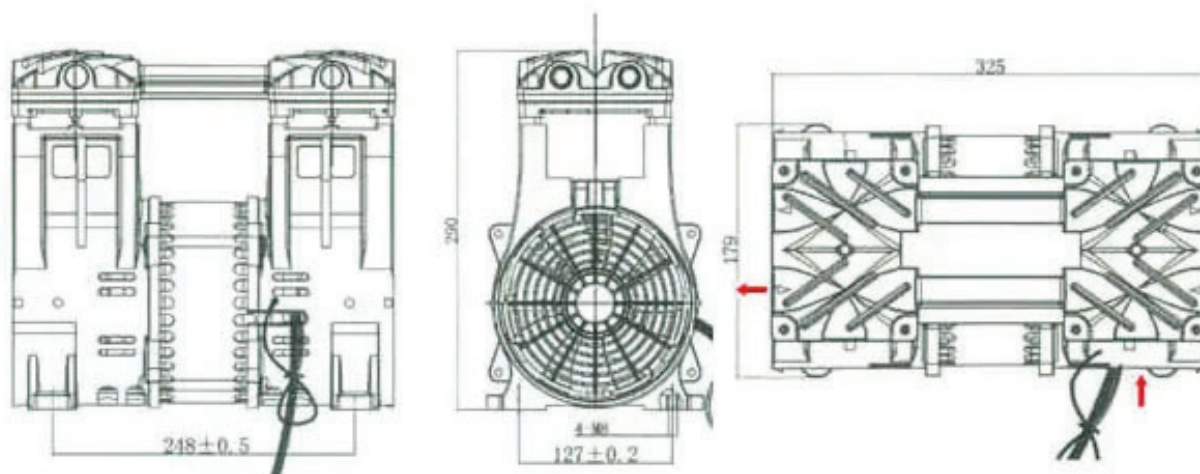
UHN系列-無油式真空泵浦

產品尺寸圖

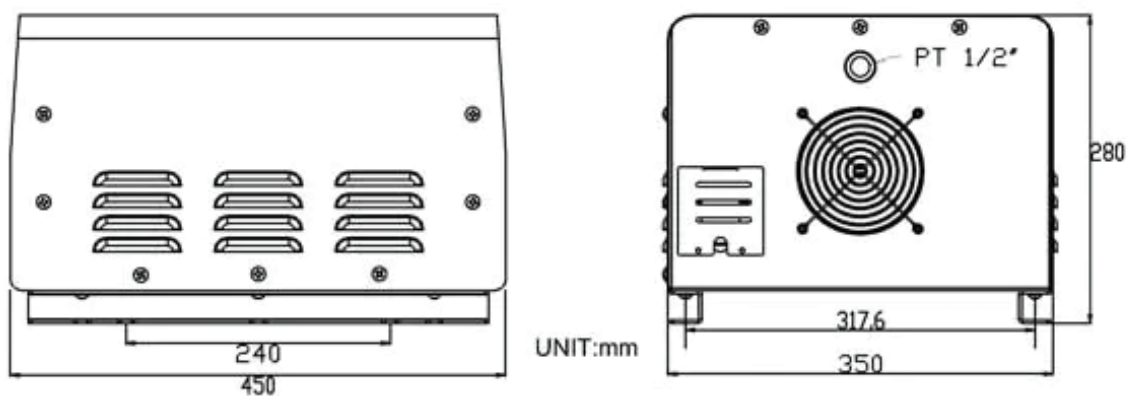
●UHN-300V、300VH



●UHN-350V、350VH



●UHN-400V、400VH



UNIT:mm