

FCJ 系列 – 微型壓力流量計

特點

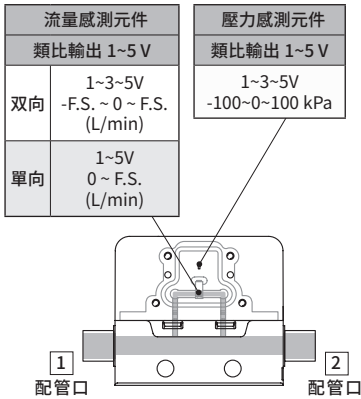
特點

- 體積小、微流量、輕便型。
- 雙傳感器，壓力及流量同時監控。
- 3 色燈號直覺式查看流量與壓力。
- 2 組類比輸出 1~5V。
- 反應時間 $\leq 5\text{ms}$ 。



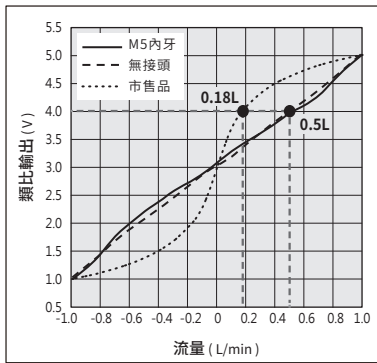
2 合 1 設計

流量壓力同時監控



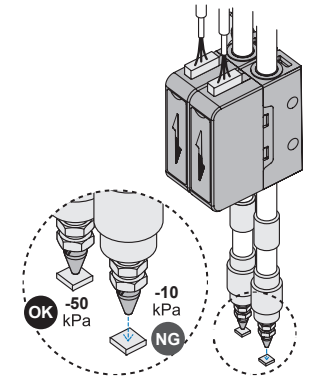
流量輸出近似直線

直覺判斷流量值，易於讀取流量微小的變化，以便於管理控制流量。



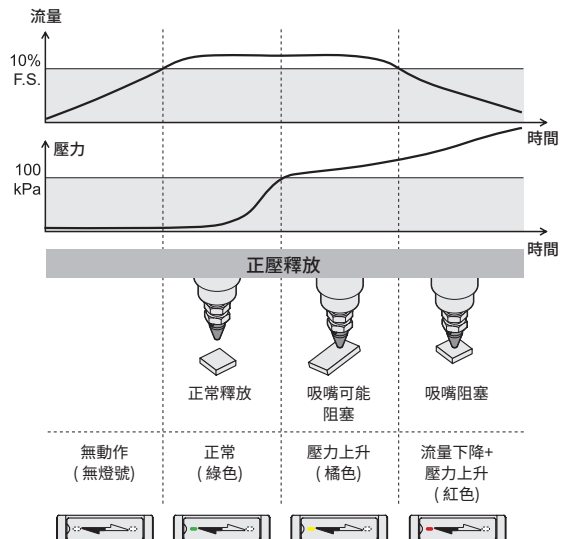
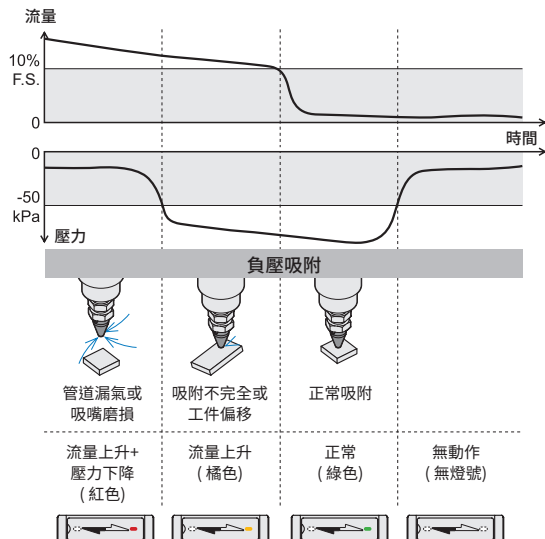
具備壓力傳感器

管理每個吸嘴的負壓和正壓，以提高生產率。



色號燈直覺式查看流量與壓力

即時查看異常位置，避免不必要的損失。



FCJ 系列 – 微型壓力流量計

規格表、配管方式

規格表

| 項目 | 型號 | FCJ 005 | FCJ 010 | FCJ 050 | FCJ R005 | FCJ R010 | FCJ R050 |
|-------------------|--|--|---------|---------|------------------|----------|----------|
| 額定流量大小 | L/min | 0 ~ 0.5 | 0 ~ 1 | 0 ~ 5 | -0.5 ~ 0.5 | -1 ~ 1 | -5 ~ 5 |
| 檢測方向 | | 單向 | | | 双向 | | |
| 量測流體 | | 乾燥空氣、氮氣 (N ₂)、非腐蝕性、不可燃性 | | | | | |
| 額定壓力範圍 | kPa | -100 ~ 100 | | | | | |
| 耐壓力 | kPa | 300 | | | | | |
| 電源電壓 | | 15 ~ 24V DC ± 10% , 漣波峰值 ≤ 10% | | | | | |
| 消費電流 | | ≤ 30mA | | | | | |
| 流量感測 | 重複精度 | ≤ ± 2% F.S. | | | | | |
| | 直線性 | 非線性 註 1 | | | | | |
| | 溫度特性 註 2 | ≤ ± 0.6% F.S./°C | | | ≤ ± 0.3% F.S./°C | | |
| | 壓力特性 註 3 | ± 10% F.S. | | | ± 5% F.S. | | |
| 壓力感測 | 重複精度 | ≤ ± 1% F.S. | | | | | |
| | 直線性 | ± 0.5% F.S. | | | | | |
| | 溫度特性 註 2 | ± 2% F.S. | | | | | |
| 反應時間 | 流量感測 | 90% F.S. 內 , 低於 5ms | | | | | |
| | 壓力感測 | ≤ 1ms | | | | | |
| 指示燈 | | 綠色 LED , 橙色 LED , 紅色 LED | | | | | |
| 類比輸出 | 流量感測 | 電壓輸出 : 1~5V ± 5% F.S. (± 0.2V) (非線性) 輸出阻抗 : 約 1 KΩ | | | | | |
| | 壓力感測 | 電壓輸出 : 1~5V ± 1% F.S. (± 0.04V) (線性) 輸出阻抗 : 約 1 KΩ | | | | | |
| 耐環境 | 結構保護等級 | IP40 | | | | | |
| | 工作流體溫度 | 0 ~ 50° C (無水露及不結冰狀況下) | | | | | |
| | 周圍溫度 | 動作 : 0 ~ 50° C ; 保存 : -10 ~ 60° C (無水露及不結冰狀況下) | | | | | |
| | 周圍濕度 | 動作及保存時 : 35 ~ 85% R.H. (無水露) | | | | | |
| | 耐電壓 | 1000V AC 1 分鐘 (引線及塑膠外殼間) | | | | | |
| | 絕緣阻抗 | ≥ 50MΩ (500V DC , 引線及塑膠外殼間) | | | | | |
| | 耐振動 | 複振幅 1.5mm 或 10G , 每 1 分鐘 10Hz~55Hz~10Hz , X、Y、Z 每個方向各 2 小時 | | | | | |
| 耐衝擊 | 100m/s ² (10G) , X、Y、Z 方向各測 3 次 | | | | | | |
| 電線規格 | g | Ø2.9 PUR - 28 AWG (0.078 mm ²) - 4 芯 | | | | | |
| 重量 (包含 3 公尺的電線) | | 47 | | | | | |

註 : 1. 流量輸出近似直線 (± 10% F.S.)

2. 基準 : 25° C (0 ~ 50° C 溫度範圍內)

3. 基準 : 0 kPa (-90 ~ 200kPa 壓力範圍內)

吸附應用表

| 流量範圍 (L/min) | 應用吸嘴尺寸 (mm) | 應用行業 |
|--------------|-------------|----------------------------|
| -0.5 ~ 0.5 | Ø0.2 | 石英晶體振盪器、錫球、Micro LEDs |
| -1.0 ~ 1.0 | Ø0.3 | 晶片電阻器、晶片電容器、光學零件、Mini LEDs |
| -5.0 ~ 5.0 | 倒金字塔晶片吸嘴 | 矽晶圓 (黏晶)、一般零件 |

FCJ 系列 – 微型壓力流量計

訂購稱呼代號、內部結構圖、零件材料表、輸出電路圖

訂購稱呼代號 FCJ 005 - 01 - M5 - BT-29-1

1 2 3 4

1

| 代號 | 流量範圍 (L/min) |
|------|--------------|
| 005 | 0 ~ 0.5 |
| 010 | 0 ~ 1 |
| 050 | 0 ~ 5 |
| R005 | -0.5 ~ 0.5 |
| R010 | -1 ~ 1 |
| R050 | -5 ~ 5 |

2

| 代號 | 輸出類型 |
|----|------------------|
| 01 | 2 組類比輸出 (1 ~ 5V) |

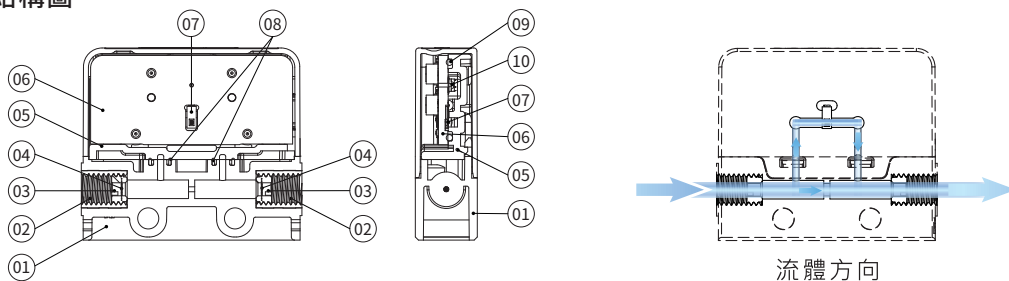
3

| 代號 | 接管口徑 |
|----|-------|
| M5 | M5 內牙 |

4

| 代號 | 固定架 |
|--------|---------------------------|
| BT29-1 | 1 連用 (固定架、螺絲 M3x0.5Px15L) |
| BT29-2 | 2 連用 (固定架、螺絲 M3x0.5Px25L) |
| BT29-3 | 3 連用 (固定架、螺絲 M3x0.5Px35L) |
| BT29-4 | 4 連用 (固定架、螺絲 M3x0.5Px45L) |
| BT29-5 | 5 連用 (固定架、螺絲 M3x0.5Px55L) |

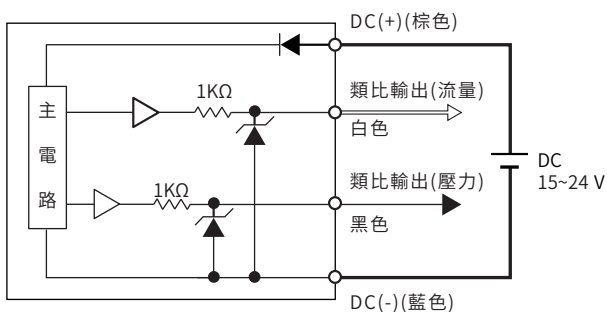
內部結構圖



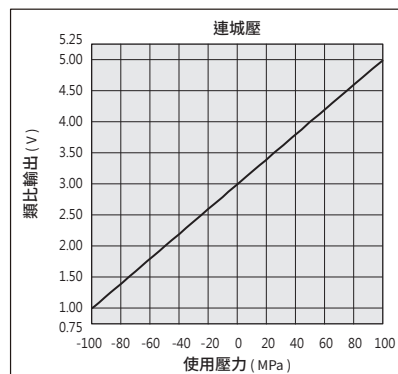
零件材料表

| 編號 | 零件名稱 | 材質 | 編號 | 零件名稱 | 材質 |
|----|------------|---------|----|------|-------|
| 01 | 底殼 | PBT | 07 | 感測元件 | Si |
| 02 | 配管螺母 | SUS 303 | 08 | 氣密墊圈 | Viton |
| 03 | 過濾器螺絲 | POM | 09 | 氣密墊圈 | Viton |
| 04 | 過濾器濾網 | SUS 304 | 10 | 感測元件 | Si |
| 05 | PCB-Holder | PBT | 11 | 氣密墊圈 | Viton |
| 06 | 電子基板 | GE4F | | | |

輸出電路接線圖



線性類比輸出壓力圖

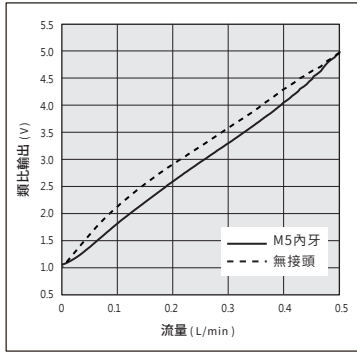


FCJ 系列 – 微型壓力流量計

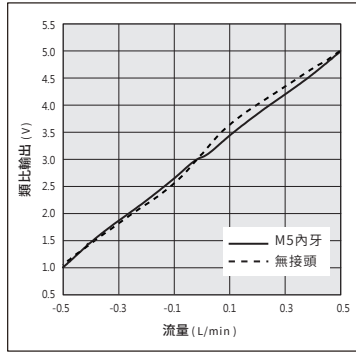
特性曲線圖、安裝說明

線性類比輸出流量圖

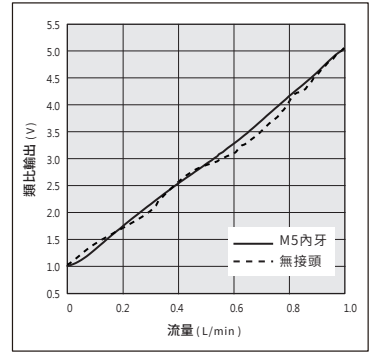
● FCJ-005 (0~0.5 L/min)



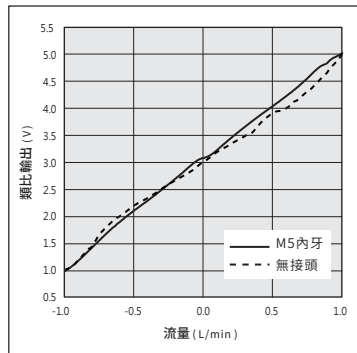
● FCJ-R005 (-0.5~0.5 L/min)



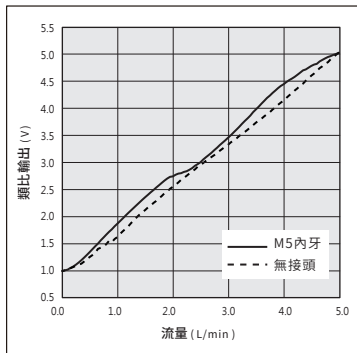
● FCJ-R005 (-0.5~0.5 L/min)



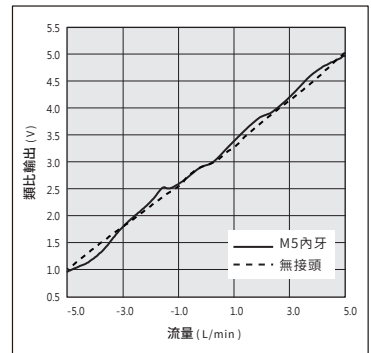
● FCJ-R010 (-1~1 L/min)



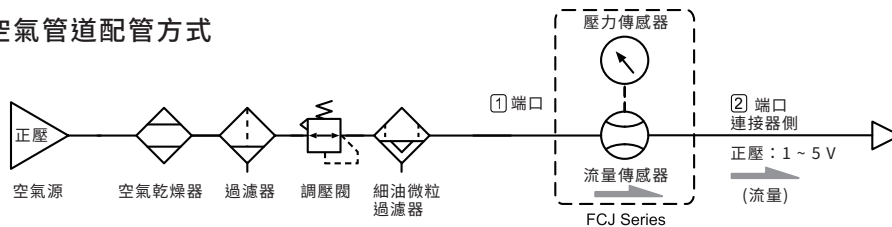
● FCJ-050 (0~5 L/min)



● FCJ-R050 (-5~5 L/min)

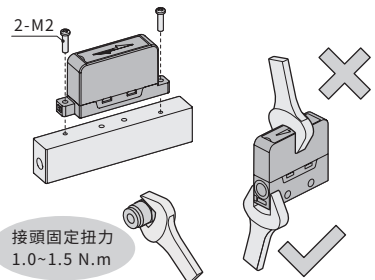


壓縮空氣管道配管方式



安裝說明

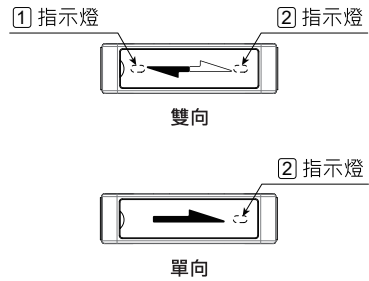
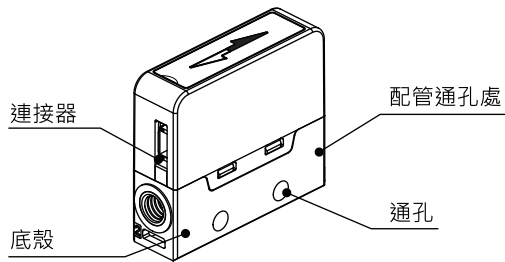
- 本產品可安裝於上下左右任何方向。
- FCJ-□-01 可利用2個貫通孔(Ø2)進行安裝。
- 流量檢測器配管時，請將扳手使用在圖例指定位置。
- FCJ-□-01-M5 併排安裝時，請注意連接頭尺寸不可超過產品寬度，以避免安裝時接頭互相干擾。
- 安裝接頭時，請遵守建議固定扭力。
- 安裝完成後，加入氣體及通電，做適當的操作及漏氣測試，以檢驗是否安裝正確。



FCJ 系列 – 微型壓力流量計

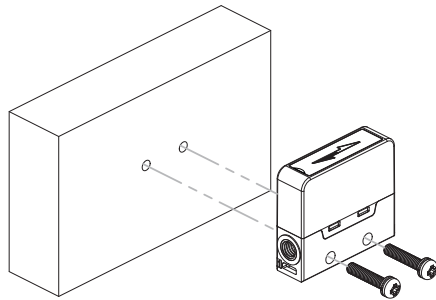
外觀說明、安裝方式

外觀說明

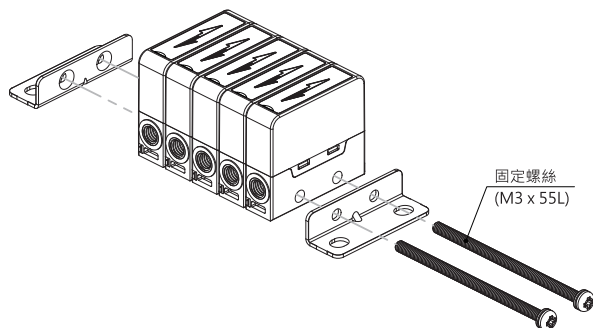
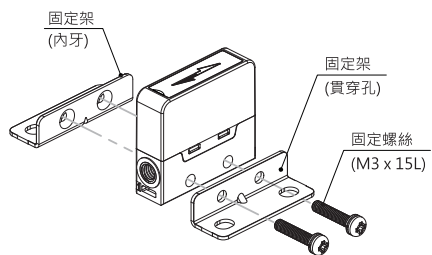
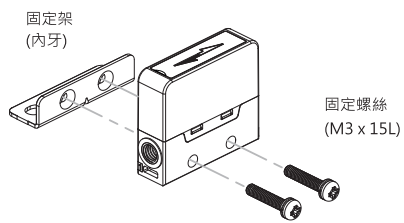


安裝方式

▶ 水平安裝



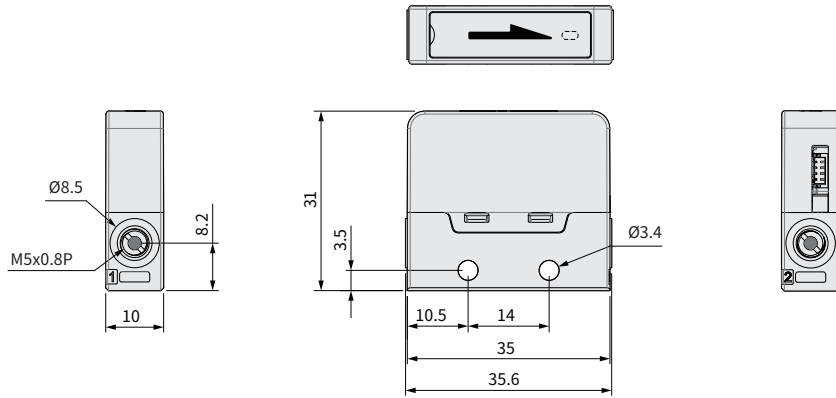
▶ 固定架安裝



FCJ 系列 — 微型壓力流量計

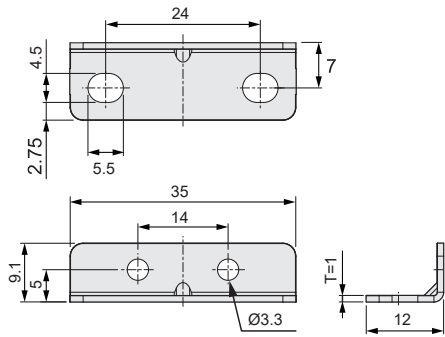
外觀圖型尺寸

FCJ

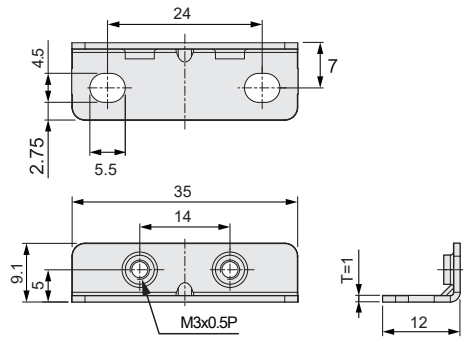


固定架

貫穿孔



內牙



聯座

