

# FC-D 系列 數字式分離型流量傳感器 (熱質型)

## 特點、規格表

### 特點

- 橫列顯示功能
- 顯示可分離，可見性優化
- 不需要直管部



### 規格表

項目	型號	FCSD				FCMD			FCHD	
流量大小	L/min	0.5	2	10	20	50	100	200	500	1000
連接口徑		Ø4、Ø6、Ø8				Ø6、Ø8	Ø8		Rc1/2	
量測流體		空氣、氮氣 註2								
流量表示 註1	表示方式	2色LCD								
	表示範圍 L/min	0~0.5	0~2	0~10	0~20	0~50	0~100	0~200	0~500	0~1000
	表示分解率 L/min	0.001	0.01		0.1			1		
積算機能	表示範圍 L	99999.99				999999.9			9999999	
	表示分解率 L	0.001	0.01		0.1			1		
電源輸出	電壓	DC24V(±10%)								
消費電流		50mA 以下 註5								
反應時間		50ms 以下								
使用條件 註2	最低使用壓力 MPa	0.1								
	最高使用壓力 MPa	0.7								
	耐壓力 MPa	1								
	周圍溫度、濕度	0~50°C、90%RH 以下								
	流體溫度	0~50°C								
精度 註3	使用範圍	3~100%F.S.								
	直線性	±3%F.S. 以內 (二次側大氣開放)								
	壓力特性	±5%F.S. 以內								
	溫度特性	±0.2%F.S./°C以內 (15~35°C、25°C基準)								
	往復性	±1%F.S. 以內								
輸出信號	類比輸出	輸出電壓：0.5~4.5V，負載阻抗：50kΩ 註4								
	開關輸出	2NPN 開集極輸出 (最大負載電流：50mA，最大供應電壓：DC24V) 2NPN 開集極輸出								
線材		Ø3.8AWG26 X 5 芯								
保護構造		IP40								
保護迴路 註6		電源逆接保護、輸出逆接保護								
重量	g	56						141		

註：1. 預設為 1 大氣壓 (101kPa) 20°C 下的體積流量。

2. 請使用不含腐蝕成份的乾燥氣體，且不含灰塵及油霧的清淨氣體。使用壓縮空氣時，請使用 JISB 8392-1:2003 等級

1.1.1 ~ 1.6.2 的清淨空氣。為維持本產品功能，請於本產品的一次側 (上流) 安裝空氣乾燥機 (最低壓力露點 10°C 以下)、過濾器及油霧過濾器 (最大油份濃度 0.1mg/m3) 後再行使用。

3. 請於使用範圍內校正本產品。環境條件：溫度 25±3°C、電源電壓 DC24V±0.01V。F.S. 是指實際比例流量。

4. 類比電壓輸出型的輸出阻抗約為 1kΩ。連接負載的阻抗低時，與輸出值的誤差會變大。請確認連接負載阻抗產生的誤差後再行使用。

5. DC24V 連接與負載未連接時之電流。消耗電流會因負載的連接狀態不同而異，請特別留意。

6. 本產品的保護迴路僅對特定的錯誤連接、負載短路有效，並非能保護所有的錯誤連接。

7. FC-D 注意事項詳見 P.1-4.88

# FC-D 系列 數字式分離型流量傳感器 (熱質型)

## 特點、規格表

### 特點

- 採用連接式，配線簡單
- 安裝方式無限制
- 顯示介面可集中安裝管理



### 規格表

項目	型號	FCD	
設定可能流量範圍 註 1	ml	5, 10, 50, 100, 500	
	l	1, 2, 4, 5, 10, 12, 20, 25, 32, 50, 100, 200, 500, 1000, 1500	
使用環境溫度、濕度 註 5	°C	0~50	
顯示種類		4 位數 +4 位數 2 色 LCD	
輸入電壓		0.5~4.5V	
輸出信號	類比輸出	輸出電壓：0.5~4.5V，負載阻抗：50kΩ 註 4	
	開關輸出	輸出 2 點 (NPN 集極開路輸出、50mA 以下、電壓下降 2.4V 以下)	
電源電壓		DC12~24V (10.8~26.4V)	
消耗電流 註 2		40mA 以下 (DC24V 時、負載未連接)	
引線		Ø3.8 相當於 AWG26 X 5 蕊 (連接器連接)、絕緣體外徑 Ø1.0	
具備功能		流量顯示、流量顯示高峰保持、開關輸出、類比輸出	
保護結構		IEC 規格 相當於 IP40	
保護回路 註 3、6		電源逆連接保護	
附屬品		感測器連接用連接器 1 個、適用纜線 1 條	
質量 (限主體)	g	約 16	

註：1. 連接 FC 系列分離型顯示器時，可自動辨識流量範圍。(工廠出貨狀態)

2. DC24V 連接與負載未連接時之電流。消耗電流會因負載的連接狀態不同而異，請特別留意。

3. 本產品的保護迴路僅對特定的錯誤連接、負載短路有效，並非能保護所有的錯誤連接。

4. 類比電壓輸出型的輸出阻抗約為 1kΩ。連接負載的阻抗低時，與輸出值的誤差會變大。請確認連接負載阻抗產生的誤差後再行使用。

5. 請使用不含腐蝕成份的乾燥氣體，且不含灰塵及油霧的清淨氣體。使用壓縮空氣時，請使用 JISB 8392-1:2003 等級

1.1.1 ~ 1.6.2 的清淨空氣。為維持本產品功能，請於本產品的一次側 (上流) 安裝空氣乾燥機 (最低壓力露點 10°C 以下)、過濾器及油霧過濾器 (最大油份濃度 0.1mg/m<sup>3</sup>) 後再行使用。

6. 請於使用範圍內校正本產品。環境條件：溫度 25±3°C、電源電壓 DC24V±0.01V。F.S. 是指實際比例流量。

7. 預設為 1 大氣壓 (101kPa) 20°C 下的體積流量。

8. FC-D 注意事項詳見 P.1-4.88

# FC-D系列 數字式分離型流量傳感器 (熱質型)

## 型號選定順序

### 順序1 流量範圍的確認

#### ● 流量參考表

流量	測定流量範圍	F.S.流量誤差
500mL	15mL~500mL	±15mL
2L	0.06L~2L	±0.06L
10L	0.3L~10L	±0.3L
20L	0.6L~20L	±0.6L
50L	1.5L~50L	±1.5L
100L	3L~100L	±3L
200L	6L~200L	±6L
500L	15L~500L	±15L
1000L	30L~1000L	±30L

- F.S 誤差值算法(容許誤差±3%)  
ex: 10L(10000mL)規格流量計10000mL\*±3%精度誤差等於會有±300ml的誤差值。若目標流量為300ml,其 0-600ml均屬容許範圍若誤差值需求為±60ml,建議使用2L規格流量計。(流量越大,容許誤差範圍越大)
- 選擇流量計前,需判斷使用的流量區間  
ex: 流量為30L,可選擇50L; 150L可選擇200L
- 須注意流量計的最小流量範圍  
ex: 1000L最小為30L,因此低於30L的流量會不精準
- 高於流量計的F.S3%,會顯示H  
ex: 1000L的最大容許誤差值1060L,高於1060L則會顯示H

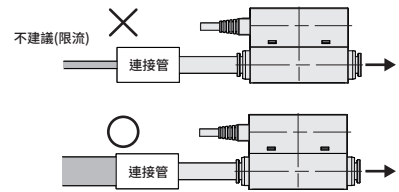
### 順序2 配管直徑確認

- 確認欲配合之產品連接口徑是否符合使用之需求且與型錄機種規格相符  
(如: 500型連接口徑僅Ø6和Ø8兩種口徑規格可供直接使用)
- 出、入口端管路建議大於或等於連接口管徑,若低於管徑則可能導致限流現象產生

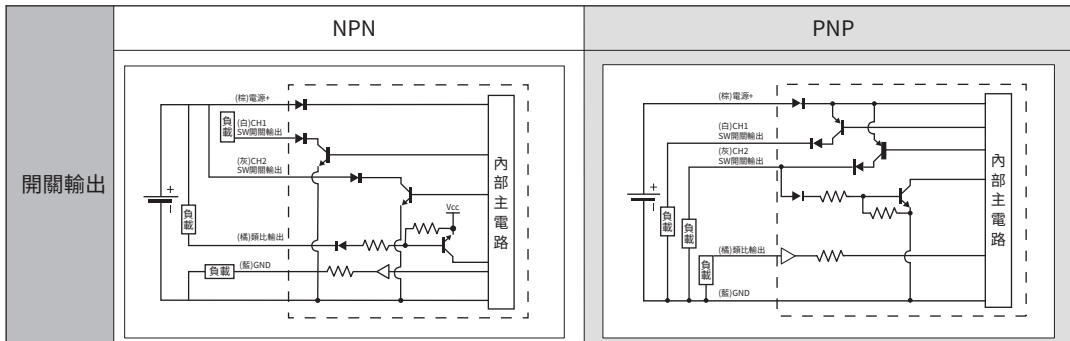
### 順序3 類比輸出及開關輸出選擇

- 輸出訊號具電壓及電流,請確認輸出訊號,並依需求選擇

輸出訊號	電壓型	DC0.5-4.5V
輸出阻抗	電壓型	50kΩ
	電流型	300Ω



- 確認開關訊號NPN或PNP型,並依需求選擇



# FC-D 系列 數字式分離型流量傳感器 (熱質型)

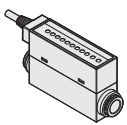
訂購稱呼代號

## 訂購稱呼代號 - 分離型流量計

### FC SD - 020 - C04 - V - B - 3

1 — 2 — 3 — 4 — 5 — 6

1



代號	規格
SD	小流量
MD	中流量
HD	大流量

3

代號	口徑	FCSD				FCMD			FCHD	
		005	020	100	200	500	101	201	501	102
C04	Ø4	●	●	●	—	—	—	—	—	—
C06	Ø6	●	●	●	●	—	—	—	—	—
C08	Ø8	—	—	—	—	●	●	—	—	—
P04	PT1/2	—	—	—	—	—	—	●	●	—

6

代號	電纜插頭
無記號	無電纜
1	1m
3	3m

4

代號	監控輸出
V	電壓型 0.5-4.5V

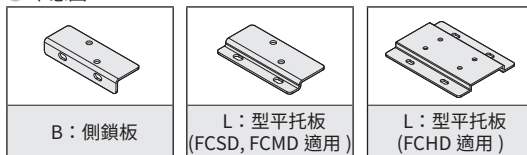
2

規格	代號	流量 (L/min)
FCSD	005	500mL
	020	2
	100	10
	200	20
FCMD	500	50
	101	100
	201	200
FCHD	501	500
	102	1000

5

代號	附件	FCSD	FCMD	FCHD
無記號	—	無托架		
B	側鎖板	●	●	—
L	平托板	●	●	●

● 示意圖

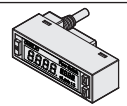


## 訂購稱呼代號 - 分離型顯示器 (此產品僅供數值顯示，無流量感測功能)

### FCD - 020 - V - N - F - 3

1 — 2 — 3 — 4 — 5 — 6

1



FCD

3

代號	監控輸出
V	電壓型 0.5-4.5V

6

代號	電纜插頭
無記號	無電纜
1	1m
3	3m

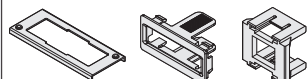
2

規格	代號	流量 (L/min)
FCD	005	500mL
	020	2
	100	10
	200	20
	500	50
	101	100
	201	200
	501	500
	102	1000

4

代號	開關輸出
N	NPN 輸出
P	PNP 輸出

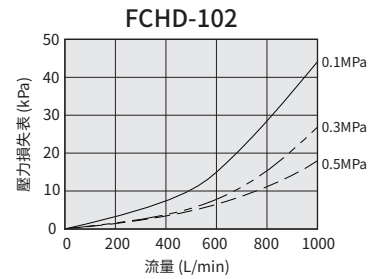
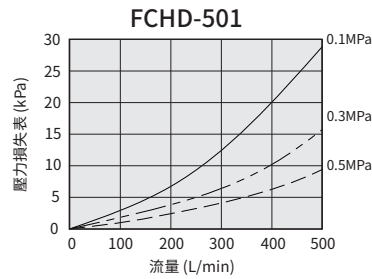
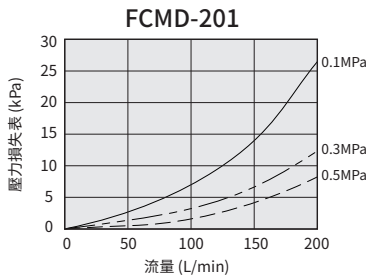
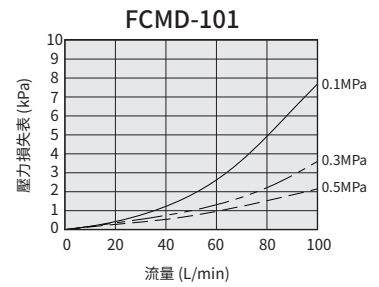
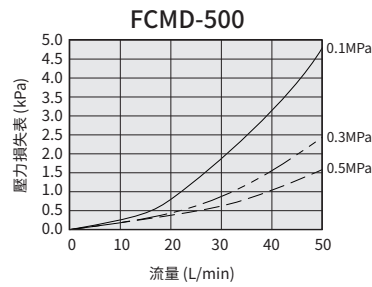
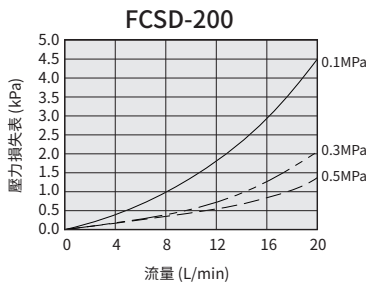
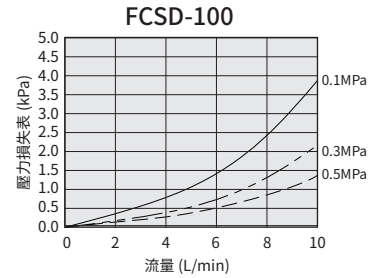
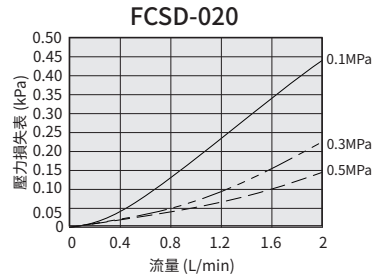
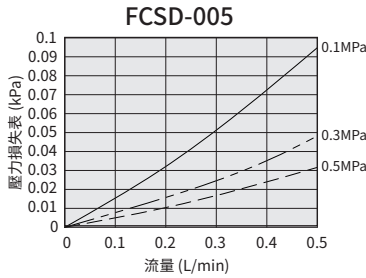
5

代號	形式
無記號	無
F	面板安裝套件
	

# FC-D系列 數字式分離型流量傳感器 (熱質型)

## 壓力損失特性

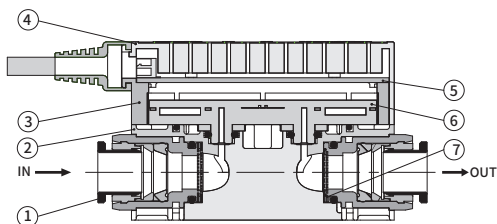
### 壓力損失特性



# FC-D系列 數字式分離型流量傳感器(熱質型)

## 內部結構圖、零件材料表

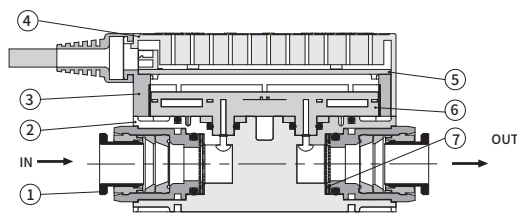
### FCSD



#### 零件材料表

編號	零件名稱	材質
1	接頭組合	銅料
2	流道本體	尼龍加纖維
3	流量感應模組外蓋	尼龍
4	外蓋	ABS樹脂
5	上層顯示面板	PCB
6	流量感應模組	PCB
7	整流片	不鏽鋼

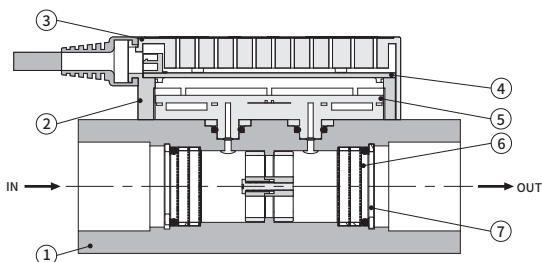
### FCMD



#### 零件材料表

編號	零件名稱	材質
1	接頭組合	銅料
2	流道本體	尼龍加纖維
3	流量感應模組外蓋	尼龍
4	外蓋	ABS樹脂
5	上層顯示面板	PCB
6	流量感應模組	PCB
7	整流片	不鏽鋼

### FCHD

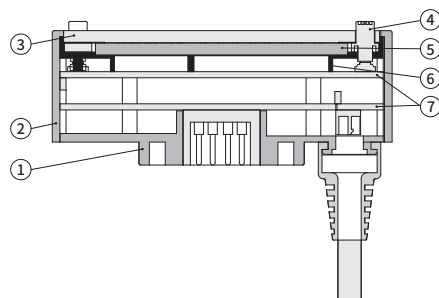


#### 零件材料表

編號	零件名稱	材質
1	流道本體	鋁料
2	流量感應模組外蓋	尼龍
3	外蓋	ABS樹脂
4	上層顯示面板	PCB
5	流量感應模組	PCB
6	整流片	不鏽鋼
7	o-ring迫緊環	不鏽鋼

### FCD

#### 顯示器本體零件組合圖



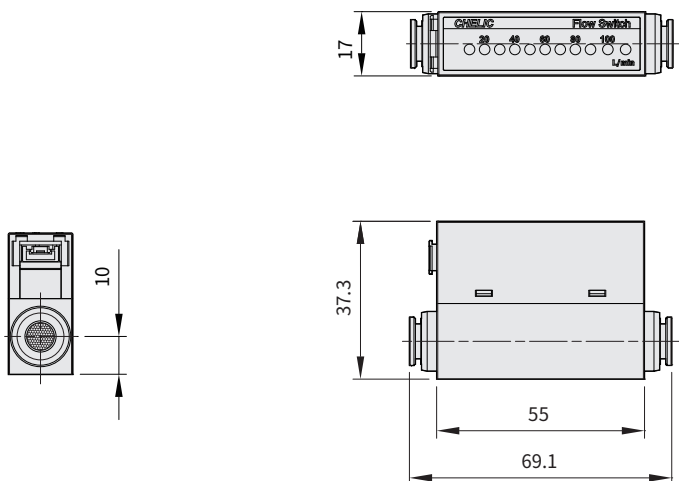
#### 零件材料表

編號	零件名稱	材質
1	流量顯示器底蓋	尼龍
2	外蓋	ABS樹脂
3	壓克力顯示面板	壓克力
4	按鈕	矽膠
5	LCD	-
6	LCD支撐架	聚碳酸酯
7	上層顯示模組	PCB

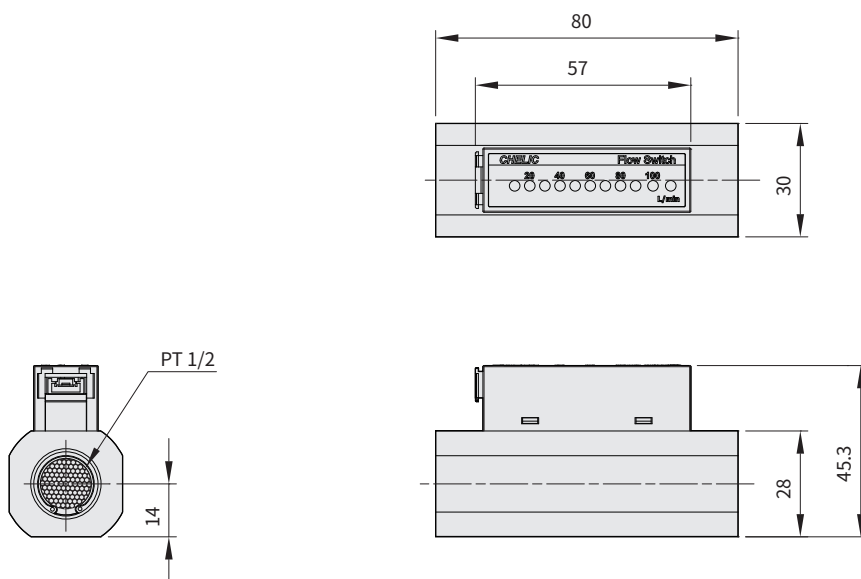
# FC-D 系列 — 數字式分離型流量傳感器 (熱質型)

外觀圖形尺寸

## FCSD/FCMD 外形尺寸圖



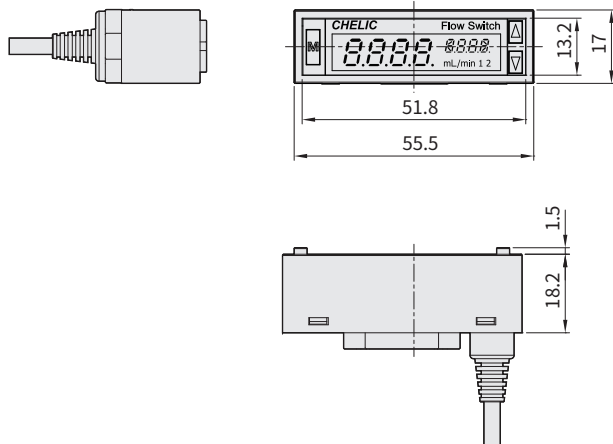
## FCHD 外形尺寸圖



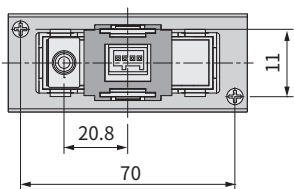
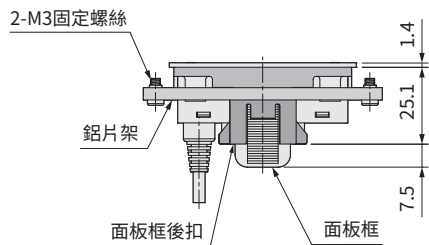
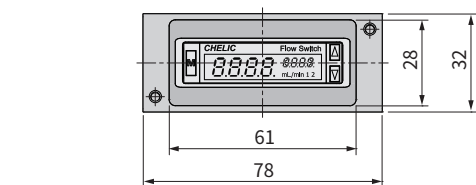
# FC-D 系列 — 數字式分離型流量傳感器(差壓型)

## 外觀圖形尺寸

### ■ FCD顯示器

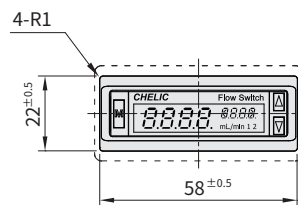


### ■ FCD面板支架

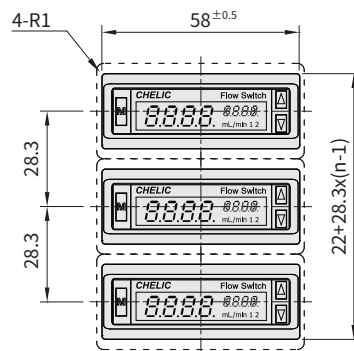


### ■ 面板安裝尺寸

#### ▶ FCD 單品安裝時



#### ▶ FCD 連續安裝時



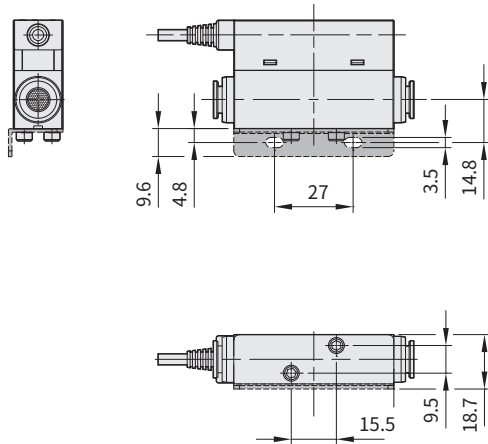


# FC-D 系列 — 數字式分離型流量傳感器(差壓型)

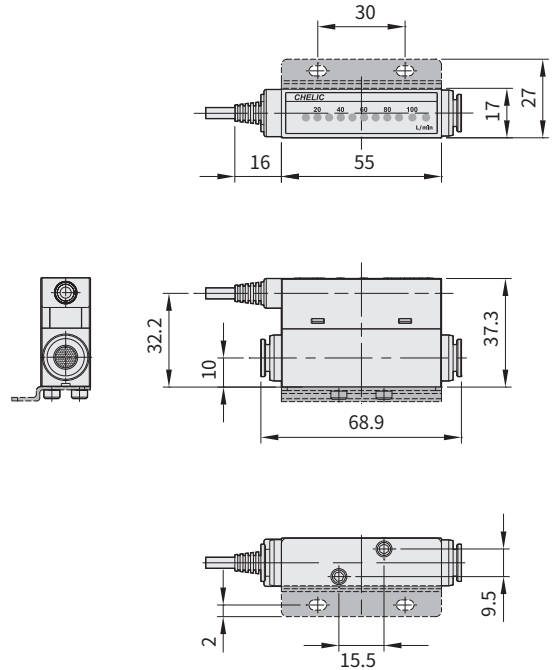
外觀圖形尺寸 / 配件

## FCSD/FCMD 附件外形尺寸圖(選配件)

### 側鎖板 - B

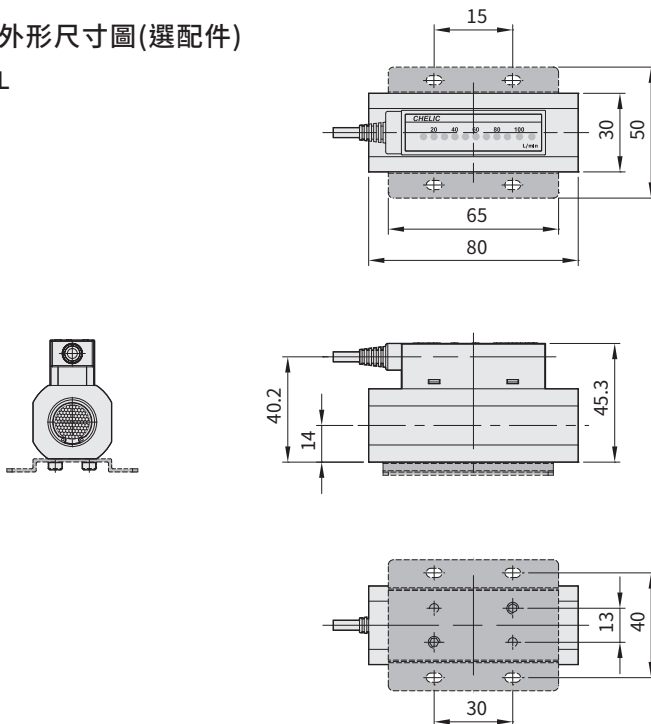


### 平托板 - L



## FCHD 附件外形尺寸圖(選配件)

### 平托板 - L

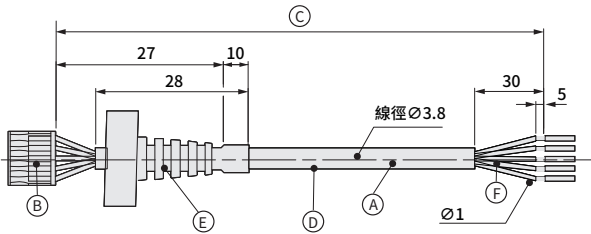


# FC-D 系列 – 數字式分離型流量傳感器 ( 熱質型 )

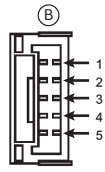
## 電纜線材規格表

### 電纜線材規格表

#### ● FC

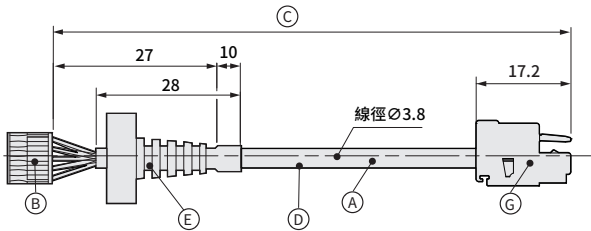


#### ● 電線端子 1.25Px5pin

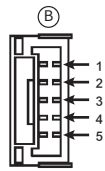


PIN	線色	內容
01	棕	電源+ (24V)
02	白	CH1 (開關輸出1 : max : 50mA)
03	黑	CH2 (開關輸出2 : max : 50mA)
04	橘	電壓輸出 : 0.5-4.5V 負荷阻抗50kΩ以上
05	藍	電源-(GND)

#### ● FCD



#### ● 電線端子 1.25Px5pin



PIN	線色	內容
01	棕	電源+ (24V)
02	白	電壓輸出 : 0.5-4.5V 負荷阻抗50kΩ以上
03	黑	N·C
04	橘	N·C
05	藍	電源-(GND)

編號	內容	編號	內容
(A)	電線 : 內 (AWG26/5條) , 外皮 : 白色	(F)	絕緣體外徑 : 約Ø1 絕緣體色調 : 棕、白、黑、橘、藍
(B)	5PIN接頭	(G)	FCD接頭 對應FCD電線端子之顏色接線 , 且附上分離型接線手工具
(C)	線長 : L=1000mm ±50 或 L=3000mm ±50		01 02 05 棕 白 藍
(D)	熱縮套管 (黑)		
(E)	FC-D / FC-R 系列 電子接頭防折套		

### 示意圖

