

FP 系列 — 數字式流量傳感器 (差壓型)

特點、規格表

特點

- 雙色顯示，方便檢測異常
- 沒有可動件，壽命較長
- 差壓式構造，可靠性高



規格表

項目	型號	FPS		FPM		FPH			
流量大小	L/min	10	20	50	100	200	500	1000	
連接口徑		Ø4、Ø6		Ø6、Ø8	Ø8		PT1/2		
量測流體		空氣、氮氣 註2							
流動方向 註7		單向							
流量表示 註1	表示方式	2色LCD							
	表示範圍	單向	0 ~ 10	0 ~ 20	0 ~ 50	0 ~ 100	0 ~ 200	0 ~ 500	0 ~ 1000
		雙向 註8	-10 ~ 10	-20 ~ 20	-50 ~ 50	-1000 ~ 100	-200 ~ 200	-500 ~ 500	-1000 ~ 1000
	表示分辨率	L/min	0.01		0.1		1		
積算機能	表示範圍	L	99999.99		999999.9		9999999		
	表示分辨率	L	0.01		0.1		1		
電源規格	電壓	DC24V(±10%)							
消費電流		50mA 以下 註5							
反應時間		50ms 以下							
使用條件	最低使用壓力	MPa	0.1						
	最高使用壓力	MPa	0.7						
	耐壓力	MPa	1.0						
	周圍溫度、濕度		0~50°C、90%RH 以下						
	流體溫度		0~50°C						
精度 註3	使用範圍		3~100%F.S.						
	直線性		±3%F.S. 以內 (二次側大氣開放)						
	壓力特性		±2%F.S. 以內						
	溫度特性		±2%F.S./°C以內 (15~35°C、25°C基準)						
	往復性		±1%F.S. 以內						
輸出信號	類比輸出		輸出電壓：1~5V，負載阻抗：50kΩ 輸出電流：4~20mA，負載阻抗：600Ω 註4,9						
	開關輸出		2NPN 開集極輸出 2PNP 開集極輸出 最大負載電流：50mA，最大供應電壓：DC24V)						
線材		電纜接頭 X 5 芯 (QD)							
保護構造		IP40							
保護迴路 註6		電源逆接保護							
重量	g	62.2					141.61		

註：1. 預設為 1 大氣壓 (101kPa) 25°C 下的體積流量。

2. 請使用不含腐蝕成份的乾燥氣體，且不含灰塵及油霧的清淨氣體。使用壓縮空氣時，請使用 JISB 8392-1:2003 等級 1.1.1 ~ 1.6.2 的清淨空氣。為維持本產品功能，請於本產品的一次側 (上流) 安裝空氣乾燥機 (最低壓力露點 10°C 以下)、過濾器及油霧過濾器 (最大油份濃度 0.1mg/m³) 後再行使用。

3. 請於使用範圍內校正本產品。環境條件：溫度 25±3°C、電源電壓 DC24V±0.01V。F.S. 是指實際比例流量。

4. 類比電壓輸出型的輸出阻抗約為 1kΩ。連接負載的阻抗低時，與輸出值的誤差會變大。請確認連接負載阻抗產生的誤差後再行使用。

5. DC24V 連接與負載未連接時之電流。消耗電流會因負載的連接狀態不同而異，請特別留意。

6. 本產品的保護迴路僅對特定的錯誤連接、負載短路有效，並非能保護所有的錯誤連接。

7. 本產品流量顯示、顯示流量全刻度、類比輸出特性詳見後方頁次。

FP 系列 — 數字式流量傳感器 (差壓型)

型號選定順序

順序1 流量範圍的確認

● 流量參考表

流量	測定流量範圍	F.S.流量誤差
10L	0.3L~10L	±0.3L
20L	0.6L~20L	±0.6L
50L	1.5L~50L	±1.5L
100L	3L~100L	±3L
200L	6L~200L	±6L
500L	15L~500L	±15L
1000L	30L~1000L	±30L

- F.S誤差值算法(容許誤差±3%)
ex: 10L(10000mL)規格流量計10000mL*±3%精度誤差等於會有±300ml的誤差值。若目標流量為300ml,其 0-600ml均屬容許範圍若誤差值需求為±60ml,建議使用2L規格流量計。(流量越大,容許誤差範圍越大)
- 選擇流量計前,需判斷使用的流量區間
ex: 流量為30L,可選擇50L;150L可選擇200L
- 須注意流量計的最小流量範圍
ex: 1000L最小為30L,因此低於30L的流量會不精準
- 高於流量計的F.S3%,會顯示H
ex: 1000L的最大容許誤差值1060L,高於1060L則會顯示H

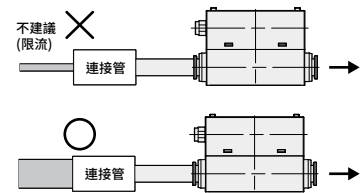
順序2 配管直徑確認

- 確認欲配合之產品連接口徑是否符合使用之需求且與型錄機種規格相符 (如: 500型連接口徑僅Ø6和Ø8兩種口徑規格可供直接使用)
- 出、入口端管路建議大於或等於連接口管徑,若低於管徑則可能導致限流現象產生

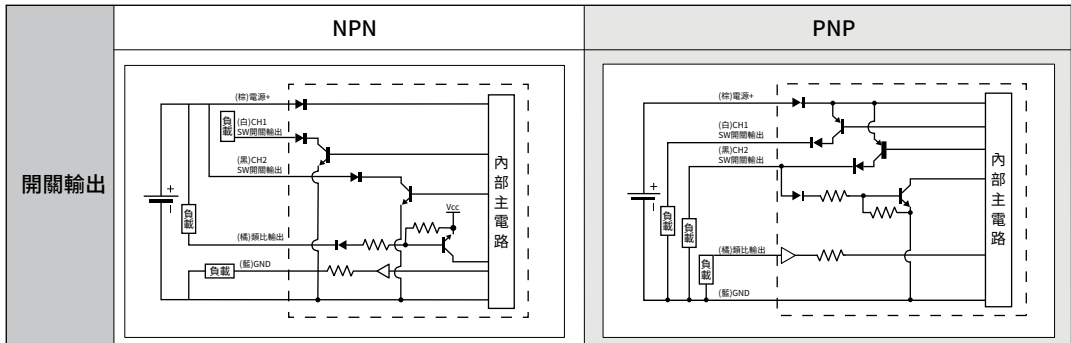
順序3 類比輸出及開關輸出選擇

- 輸出訊號具電壓及電流,請確認輸出訊號,並依需求選擇

輸出訊號	電壓型	DC1-5V
	電流型	DC4-20mA
輸出阻抗	電壓型	50kΩ
	電流型	300Ω



- 確認開關訊號NPN或PNP型,並依需求選擇



FP 系列 — 數字式流量傳感器 (差壓型)

訂購稱呼代號

訂購稱呼代號 - 差壓型流量計

FP S - 100 - C06 - V - N - B - S

— 1 — 2 — 3 — 4 — 5 — 6 — 7 —

1	代號	規格
	S	小流量
	M	中流量
	H	大流量

2	規格	代號	流量 (L/min)
	FPS	100	10
		200	20
	FPM	500	50
		101	100
	FPH	201	200
		501	500
		102	1000

3	代號	口徑	FPS		FPM		FPH	
			100	200	500	101	201	501
	C04	Ø4	●	●	—	—	—	—
	C06	Ø6	●	●	●	—	—	—
	C08	Ø8	—	—	●	●	●	—
	P04	PT1/2	—	—	—	—	●	●

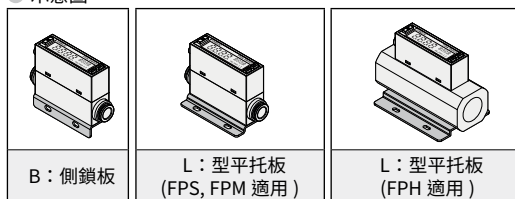
4	代號	監控輸出
	V	電壓型 1-5V
	A	電流型 4-20mA

● A 電流型 (特規品) 訂購時請與業務接洽。

5	代號	開關輸出
	N	NPN 輸出
	P	PNP 輸出

6	代號	附件	FPS	FPM	FPH
	無記號	-	無托架		
	B	側鎖板	●	●	—
	L	平托板	●	●	●

● 示意圖

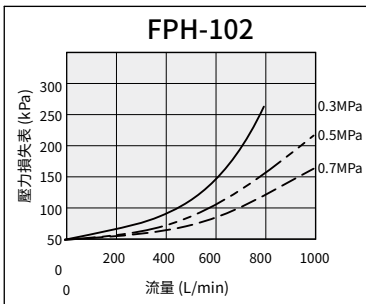
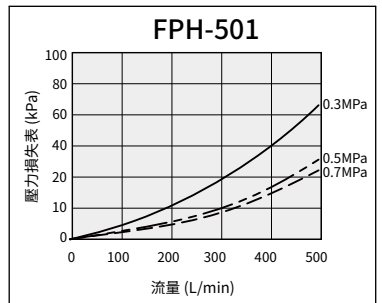
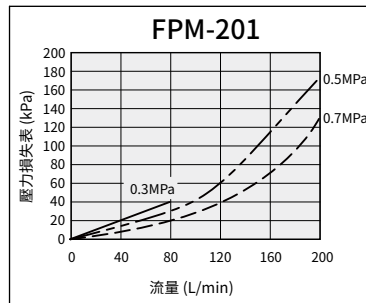
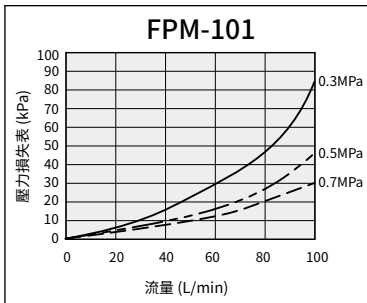
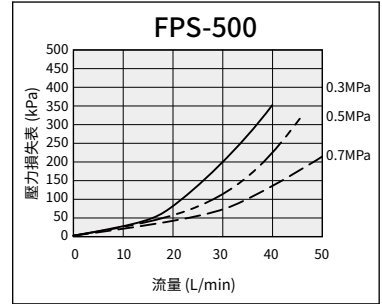
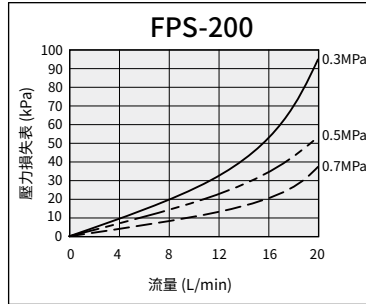
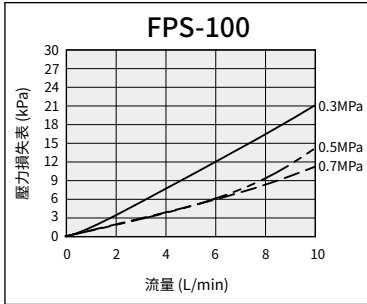


7	代號	電纜插頭	示意圖
	無記號	無電纜	—
	S	直通型 2m	
	H	直角型 2m	

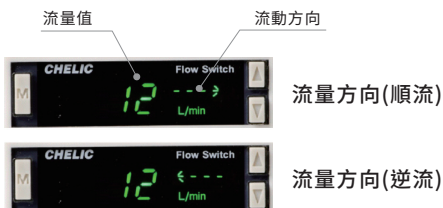
FP 系列 – 數字式流量傳感器 (差壓型)

壓力損失特性

壓力損失特性



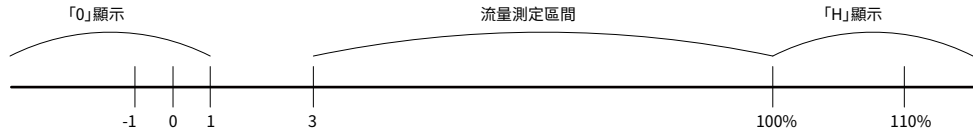
產品流量顯示



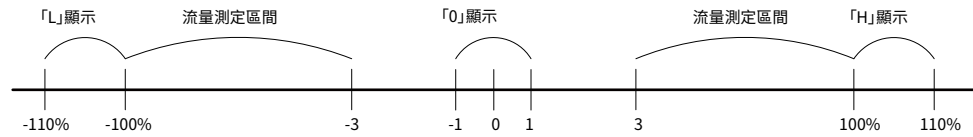
FP 系列 – 數字式流量傳感器 (差壓型)

產品特性

顯示流量全刻度



單向型



雙向型

類比輸出特性

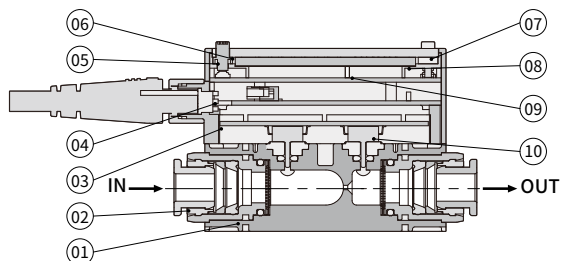
流動方向	項目	電壓輸出	電流輸出
單向型			
雙向型			

註：1. 單向型是取 0~100% 為流量全刻度，雙向型是取 -100~100% 為流量全刻度。如選擇雙向規格流量計，則可透過按鈕設定切換單、雙向輸出。
2. 選擇單向輸出或雙向輸出時，應注意該流量的電壓輸出是否正確，否則精度會不準。

FP 系列 — 數字式流量傳感器 (差壓型)

內部結構圖、零件材料表

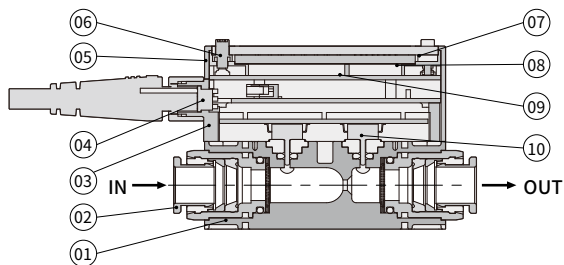
FPS



零件材料表

編號	項目	材質
1	流道本體	尼龍加纖維
2	接頭組合	銅料
3	流量感應模組外蓋	尼龍
4	QD轉接電路板	PCB
5	外蓋	ABS樹脂
6	按鈕	矽膠
7	壓克力顯示面板	壓克力
8	LCD	-
9	LCD支撐架	聚碳酸脂
10	流量感應模組	PCB

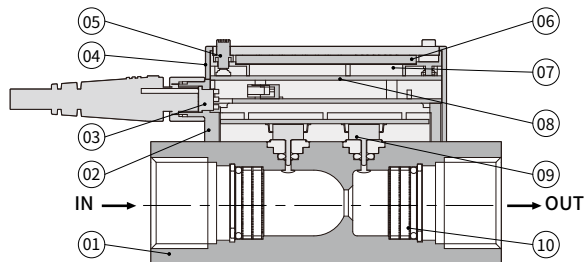
FPM



零件材料表

編號	項目	材質
1	流道本體	尼龍加纖維
2	接頭組合	銅料
3	流量感應模組外蓋	尼龍
4	QD轉接電路板	PCB
5	外蓋	ABS樹脂
6	按鈕	矽膠
7	壓克力顯示面板	壓克力
8	LCD	-
9	LCD支撐架	聚碳酸脂
10	流量感應模組	PCB

FPH



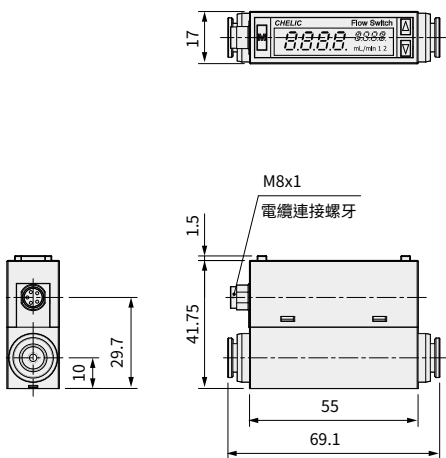
零件材料表

編號	項目	材質
1	流道本體	鋁料
2	流量感應模組外蓋	尼龍
3	QD轉接電路板	PCB
4	外蓋	ABS樹脂
5	按鈕	矽膠
6	壓克力顯示面板	壓克力
7	LCD	-
8	LCD支撐架	聚碳酸脂
9	流量感應模組	PCB
10	整流片	不鏽鋼

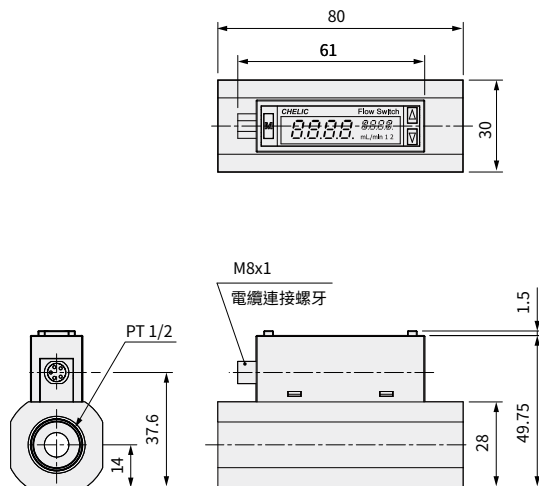
FP 系列 — 數字式流量傳感器 (差壓型)

外觀圖形尺寸

FPS/FPM

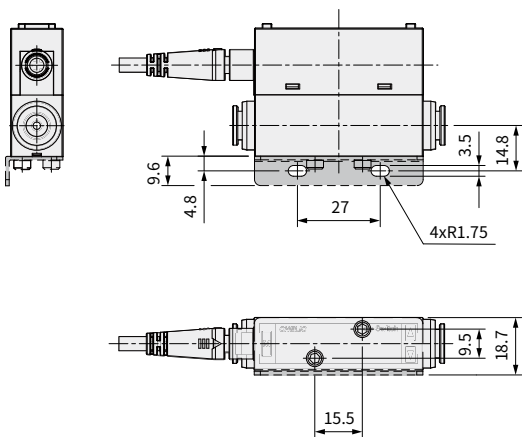


FPH

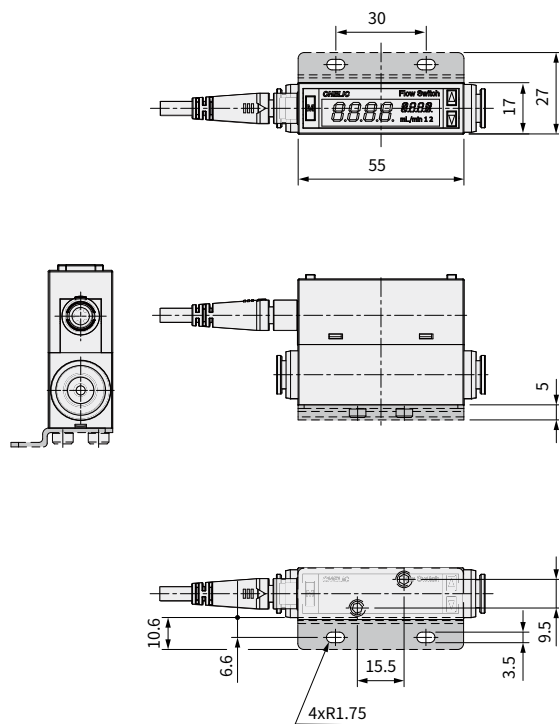


FP S/M型 附件外形尺寸圖(選配件)

側鎖板 - B



平托板 - L

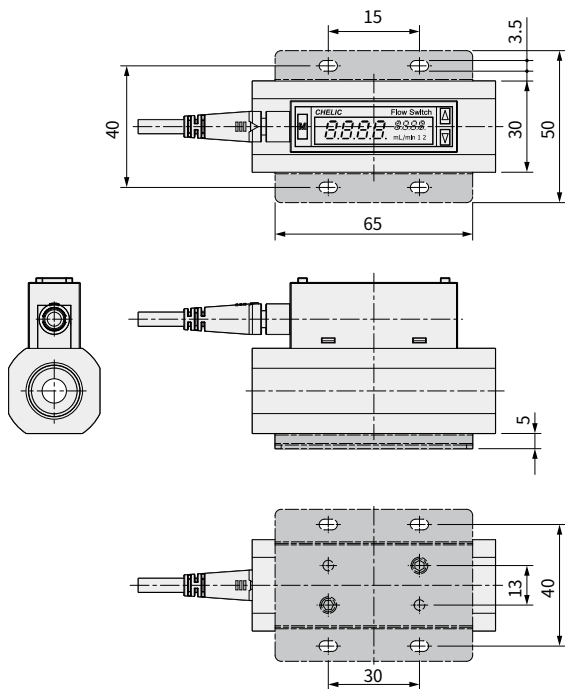


FP 系列 — 數字式流量傳感器 (差壓型)

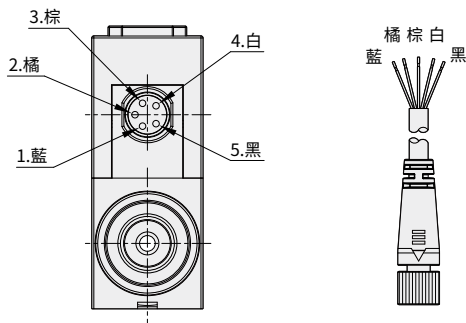
外觀圖形尺寸

FP H型 附件外形尺寸圖(選配件)

平托板 - L



FP 電纜線材規格表

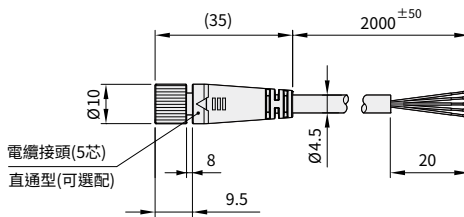
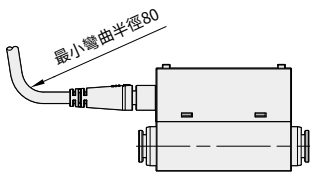


PIN	顏色	內容
01	藍	電源-(GND)
02	橘	電壓輸出: 1-5V 負荷阻抗50kΩ以上 電流輸出: 4-20mA 負荷阻抗300Ω以下
03	棕	電源+(24V)
04	白	CH1 (開關輸出1 : max: 50mA)
05	黑	CH2 (開關輸出2 : max: 50mA)

※電纜接頭也有直角型，直角型的接頭為向下引出(OUT)
 ※電纜接頭無法旋轉，若強硬旋轉，則會造成接頭連接部破損

接頭附件外形尺寸圖(選配件)

直通型-S



直角型-H

