

FPF 系列 — 壓力流量傳感器

特點、規格表

特點

- 雙色顯示，方便檢測異常
- 沒有可動件，壽命較長
- 差壓式構造，可靠性高



規格表

項目	型號	FPF							
流量大小	L/min	10	20	50	100	200	500	1000	
連接口徑	mm	Ø4、Ø6		Ø6、Ø8		Ø8		PT1/2	
量測流體		空氣 註 2							
流動方向 註 7		單向							
流量表示 註 1	表示方式	3色 LCD							
	表示範圍 L/min	單向	0~10	0~20	0~50	0~100	0~200	0~500	0~1000
		雙向 註 8	-10~10	-20~20	-50~50	-1000~100	-200~200	-500~500	-1000~1000
表示分解能 L/min		0.01		0.1			1		
壓力表示	額定壓力範圍 kPa	0~800							
	顯示範圍 kPa	0~1000							
	顯示最小單位	bar	0.01						
		kPa	1						
psi		0.1							
累計流量	表示範圍 L	99999.99	999999.9			9999999			
	表示分解能 L	0.01	0.1			1			
電源規格	電壓	DC24V(±10%)							
消費電流		50mA 以下 註 5							
反應時間		壓力傳感器 = 50 ms 以下; 流量傳感器 = 100 ms 以下							
使用條件	最低使用壓力 MPa	0.1							
	最高使用壓力 MPa	0.7							
	耐壓力 MPa	1.0							
	周圍溫度、濕度	0~50°C、90%RH 以下							
	流體溫度	0~50°C (無凝結)							
精度 註 3	流量感測	使用範圍	3~100%F.S.						
		直線性	±3%F.S. 以內 (二次側大氣開放)						
		壓力特性	±2%						
		溫度特性	±2%F.S./°C以內 (15~35°C、25°C基準)						
		往復性	±1%F.S. 以內						
	壓力感測	使用範圍	0~100%F.S.						
		直線性	±1%F.S. 以內 (二次側大氣開放)						
		溫度特性	±2%F.S. 以內						
		往復性	±0.2%F.S. 以內						
		通信輸出	RS-485						
輸出信號 註 6	類比輸出	壓力、流量輸出電壓：1~5V，負載阻抗：50kΩ 註 4,9							
	開關輸出	2NPN / 2PNP 開集極輸出 (最大負載電流：50mA，最大供應電壓：DC24V)							
線材		電纜接頭 X 6 芯 (QD)							
保護構造		IP40							
保護迴路		電源逆接保護							
重量	g	62.2					141.61		

註：1. 預設為 1 大氣壓 (101kPa) 25°C 下的體積流量

- 請使用不含腐蝕成份的乾燥氣體，且不含灰塵及油霧的清淨氣體。使用壓縮空氣時，請使用 JISB 8392-1:2003 等級 1.1.1~1.6.2 的清淨空氣。為維持本產品功能，請於本產品的一次側 (上流) 安裝空氣乾燥機 (最低壓力露點 10°C 以下)、過濾器及油霧過濾器 (最大油份濃度 0.1mg/m³) 後再行使用。
- 請於使用範圍內校正本產品。環境條件：溫度 25±3°C、電源電壓 DC24V±0.01V。F.S. 是指實際比例流量。
- 類比電壓輸出型的輸出阻抗約為 1kΩ。連接負載的阻抗低時，與輸出值的誤差會變大。請確認連接負載阻抗產生的誤差後再行使用。
- DC24V 連接與負載未連接時之電流。消耗電流會因負載的連接狀態不同而異，請特別留意。
- 本產品的保護迴路僅對特定的錯誤連接、負載短路有效，並非能保護所有的錯誤連接。
- 本產品流量顯示詳見後方頁面
- 本產品顯示流量全刻度詳見後方頁面
- 類比輸出特性詳見 後方頁面

FPF 系列 – 壓力流量傳感器

型號選定順序

順序1 流量範圍的確認

流量參考表

流量	測定流量範圍	F.S.流量誤差
10L	0.3L~10L	±0.3L
20L	0.6L~20L	±0.6L
50L	1.5L~50L	±1.5L
100L	3L~100L	±3L
200L	6L~200L	±6L
500L	15L~500L	±15L
1000L	30L~1000L	±30L

1. F.S.誤差值算法(容許誤差±3%)

ex: 10L(10000mL)規格流量計10000mL*±3%精度誤差等於會有±300ml的誤差值。若目標流量為300ml，其0-600ml均屬容許範圍若誤差值需求為±60ml，建議使用2L規格流量計。(流量越大，容許誤差範圍越大)

2. 選擇流量計前，需判斷使用的流量區間

ex: 流量為30L，可選擇50L；150L可選擇200L

3. 須注意流量計的最小流量範圍

ex: 1000L最小為30L，因此低於30L的流量會不精準

4. 高於流量計的F.S.3%，會顯示H

ex: 1000L的最大容許誤差值1060L，高於1060L則會顯示H

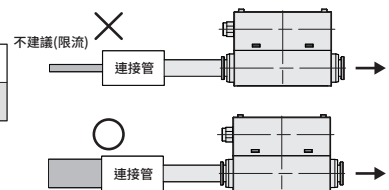
順序2 配管直徑確認

- 確認欲配合之產品連接口徑是否符合使用之需求且與型錄機種規格相符 (如：500型連接口徑僅Ø6和Ø8兩種口徑規格可供直接使用)
- 出、入口端前管路建議大於或等於連接口管徑，若低於管徑則可能導致限流現象產生

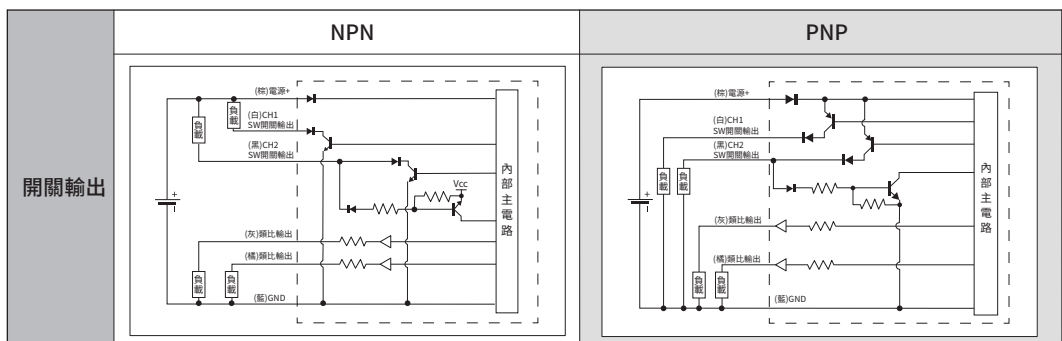
順序3 類比輸出及開關輸出選擇

- 輸出訊號具電壓及電流，請確認輸出訊號，並依需求選擇

輸出訊號	電壓型	DC1-5V
輸出阻抗	電壓型	50kΩ



- 確認開關訊號NPN或PNP型，並依需求選擇



FPF 系列 — 壓力流量傳感器

訂購稱呼代號

訂購稱呼代號

FP F - 100 - C06 - V - N - B - S

— ① — ② — ③ — ④ — ⑤ — ⑥ — ⑦ —

1	代號	規格
	F	壓力流量傳感器

2	規格	代號	流量 (L/min)
FPF		100	10
		200	20
		500	50
		101	100
		201	200
		501	500
		102	1000

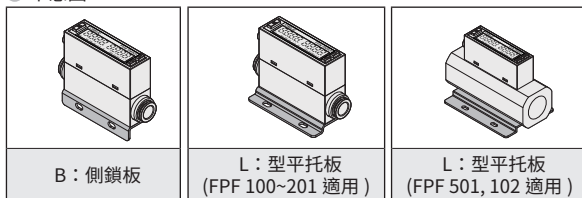
3	代號	口徑	FPF						
			100	200	500	101	201	501	102
	C04	Ø4	●	●	—	—	—	—	—
	C06	Ø6	●	●	●	—	—	—	—
	C08	Ø8	—	—	●	●	●	—	—
	P04	PT1/2	—	—	—	—	—	●	●

4	代號	監控輸出
	V	電壓型 1-5V
	RS	RS 485

5	代號	開關輸出
	N	NPN 輸出
	P	PNP 輸出

6	代號	附件	FPF					
			100	200	500	101	201	501
	無記號	無托架	—					
	B	側鎖板	●	●	●	●	—	—
	L	平托板	●	●	●	●	●	●

● 示意圖

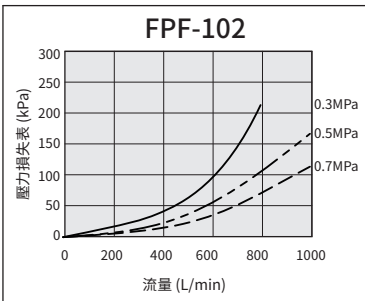
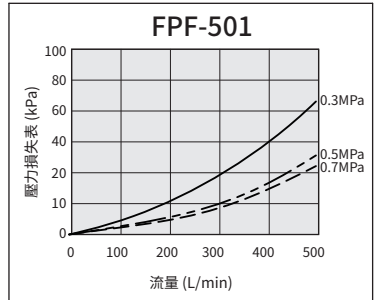
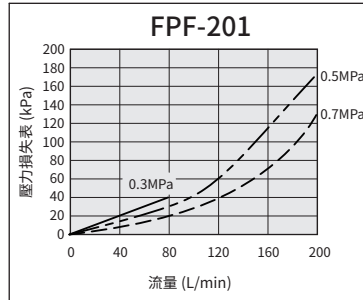
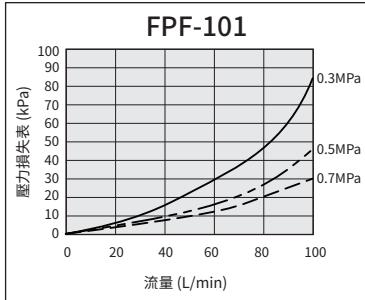
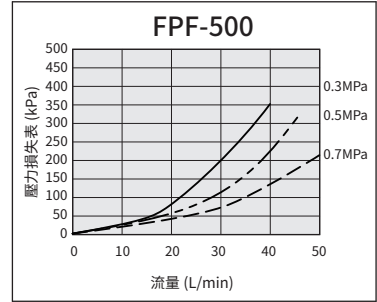
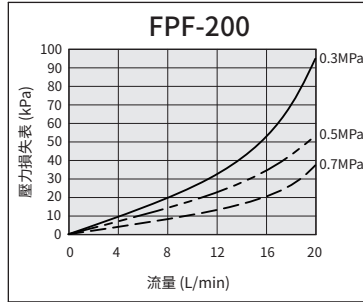
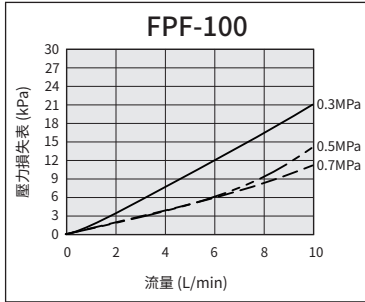


7	代號	電纜插頭	示意圖
	無記號	無電纜	—
	S	直通型 2m	
	H	直角型 2m	

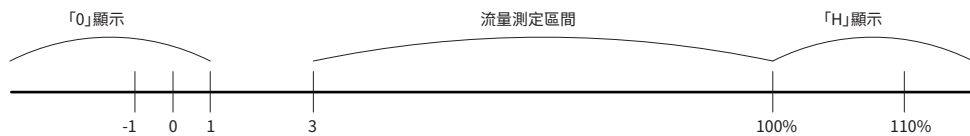
FPF 系列 — 壓力流量傳感器

產品特性

壓力損失特性



顯示流量全刻度

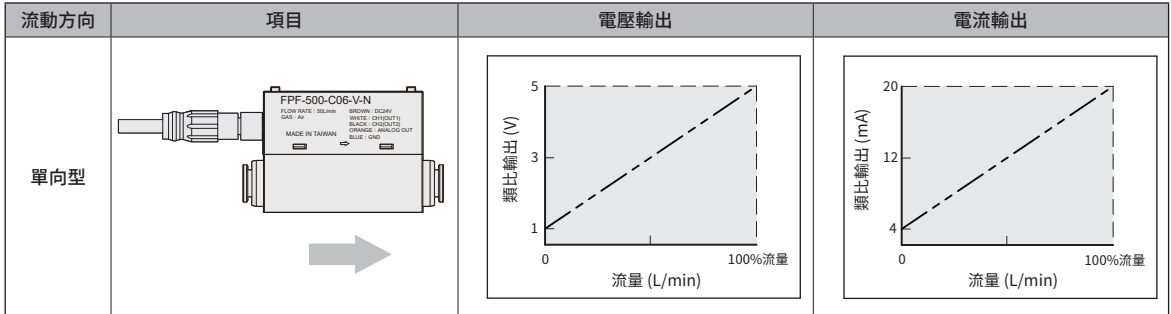


單向型

FPF 系列 – 壓力流量傳感器

產品特性、內部結構圖

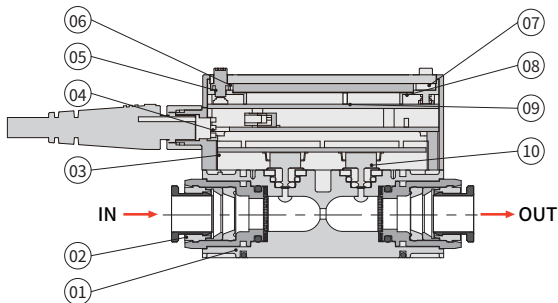
類比輸出特性



註：1. 單向型是取 0~100% 為流量全刻度。

內部結構圖

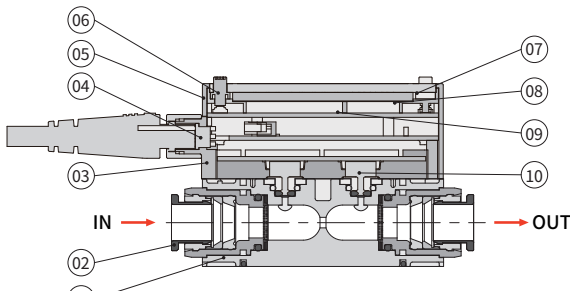
▶ FPF (10L, 20L)



零件材料表

編號	項目	材質
01	流道本體	尼龍加纖維
02	接頭組合	銅料
03	流量感應模組外蓋	尼龍
04	QD 轉接電路板	PCB
05	外蓋	ABS 樹脂
06	按鈕	矽膠
07	壓克力顯示面板	壓克力
08	LCD	LCD
09	LCD 支撐架	聚碳酸脂
10	流量感應模組	PCB

▶ FPF (50L, 100L, 200L)



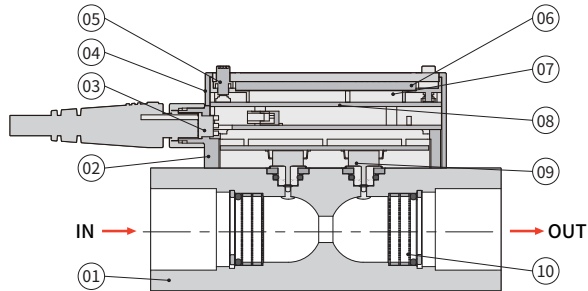
編號	項目	材質
01	流道本體	尼龍加纖維
02	接頭組合	銅料
03	流量感應模組外蓋	尼龍
04	QD 轉接電路板	PCB
05	外蓋	ABS 樹脂
06	按鈕	矽膠
07	壓克力顯示面板	壓克力
08	LCD	LCD
09	LCD 支撐架	聚碳酸脂
10	流量感應模組	PCB

FPF 系列 – 壓力流量傳感器

內部結構圖

內部結構圖

▶ FPF (500L, 1000L)

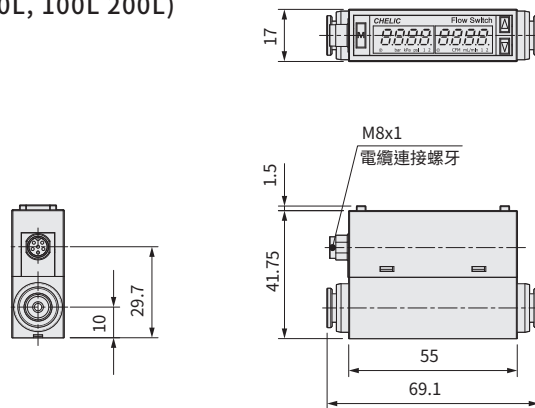


零件材料表

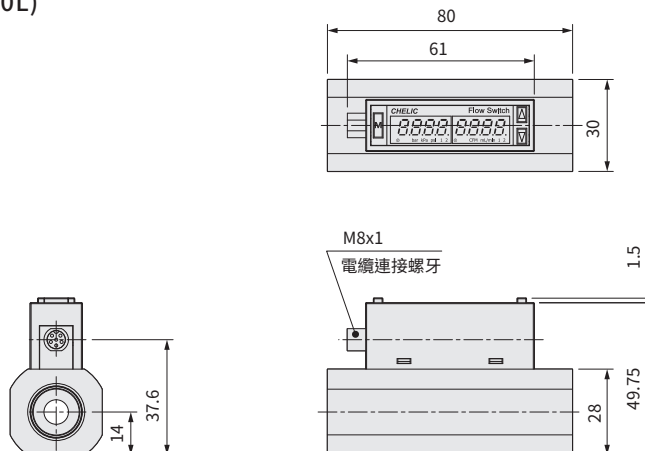
編號	項目	材質
01	流道本體	鋁料
02	流量感應模組外蓋	尼龍
03	QD 轉接電路板	PCB
04	外蓋	ABS 樹脂
05	按鈕	矽膠
06	壓克力顯示面板	壓克力
07	LCD	LCD
08	LCD 支撐架	聚碳酸脂
09	流量感應模組	PCB
10	整流片	不銹鋼

外觀圖形尺寸

▶ FPF(10L, 20L, 50L, 100L 200L)



▶ FPF(500L, 1000L)

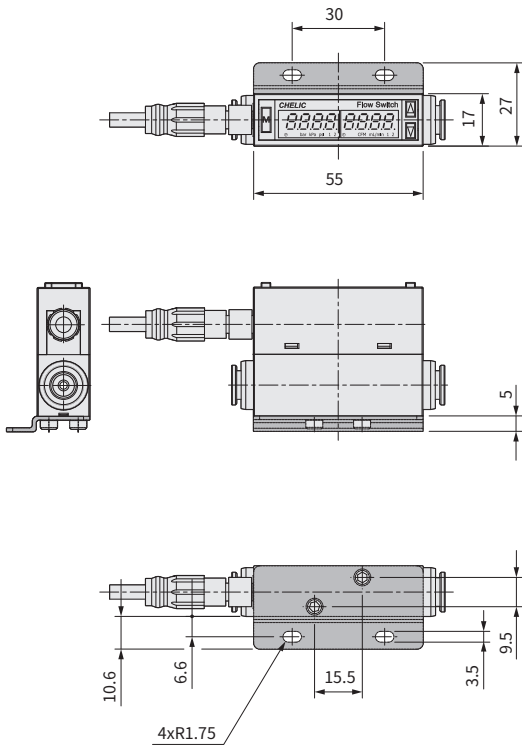


FPF 系列 – 壓力流量傳感器

外觀圖形尺寸 / 配件

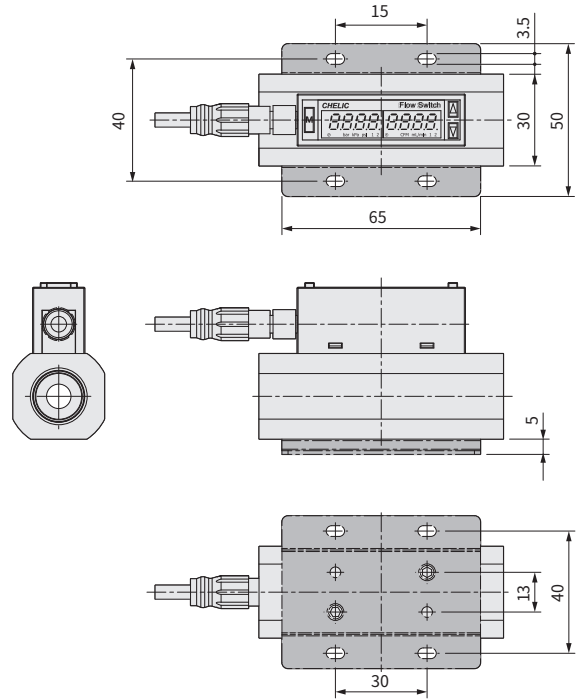
FPF S/M型 附件外形尺寸圖(選配件)

平托板 - L



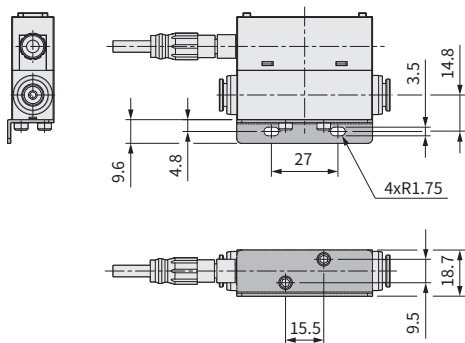
FPF H型 附件外形尺寸圖(選配件)

平托板 - L



FPF S/M型 附件外形尺寸圖(選配件)

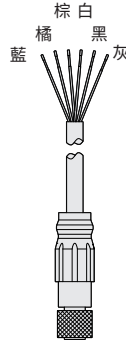
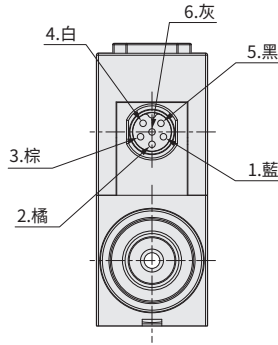
側鎖板 - B



FPF 系列 – 壓力流量傳感器

外觀圖形尺寸 / 配件

FPF 電纜線材規格表



電壓輸出規格

PIN	線色	內容
1	藍	電源- (GND)
2	橘	流量 電壓輸出：1-5V 負荷阻抗 50kΩ 以下
3	棕	電源+ (24V)
4	白	CH1(開關輸出 1：max50mA)
5	黑	CH2(開關輸出 2：max50mA)
6	灰	壓力 電壓輸出：1-5V 負荷阻抗 50kΩ 以下

註：1. 電纜接頭也有直角型，直角型的接頭為向下引出 (OUT)
2. 電纜接頭無法旋轉，若強硬旋轉，則會造成接頭連接部破損

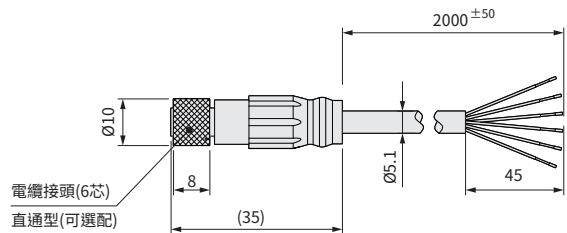
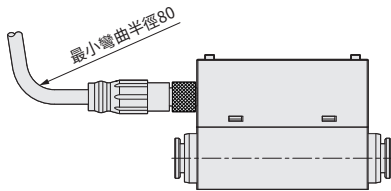
RS485 通信規格

PIN	線色	內容
1	藍	電源- (GND)
2	橘	RS 485 +
3	棕	電源+ (24V)
4	白	CH1(開關輸出 1：max50mA)
5	黑	CH2(開關輸出 2：max50mA)
6	灰	RS 485 -

註：1. 電纜接頭也有直角型，直角型的接頭為向下引出 (OUT)
2. 電纜接頭無法旋轉，若強硬旋轉，則會造成接頭連接部破損

接頭附件外形尺寸圖(選配件)

直通型-S



直角型-H

