

# FPG 系列 — 模組型差壓式流量傳感器

## 特點、規格表

### 特點

- 壓力、流量、溫度、累計流量四種功能同時顯示
- 可單獨使用，也可以與 U 系列模組化使用
- 雙向流道設計
- CO<sub>2</sub> 碳排放量功能顯示



### 規格表

項目	型號	FPG		
適用調理機種		U 200	U 300	U 400
流量大小	L/min	1000	2000	3000
連接口徑		PT 1/4	PT 3/8	PT 1/2
量測流體		空氣、氮氣 註 2		
流動方向		單向		
流量表示 註 1	表示方式	2 色 LCD		
	表示範圍 註 7 L/min	0 ~ 1000	0 ~ 2000	0 ~ 3000
	表示分辨率	1		
壓力表示	單位 L/min	L/min、CFM		
	額定壓力範圍	0~800		
	顯示範圍 kPa	0~1000		
	耐壓力 kPa	1.3		
溫度表示	單位 MPa	bar、kPa、psi		
	額定溫度範圍	-10 ~ 60		
	顯示範圍 °C	0 ~ 50		
累積流量 (碳排放量)	最小單位 °C	1		
	表示範圍 °C	9999999999L、9999Kg		
電壓規格		DC24V(±10%)		
消費電流		50mA 以下		
反應時間		50ms 以下		
精度 註 3	流量	±3%F.S. 註 5		
	壓力	±1%F.S.		
	溫度	±2.5° C		
	重複精度(壓力/流量)	±1%F.S.		
	流體溫度	±5%F.S./° C 以內 (0~50° C、25° C 基準)		
使用範圍		3 ~ 100%F.S.		
輸出信號	通信輸出	RS-485		
	類比輸出	輸出電壓：1 ~ 5V，負載阻抗：50kΩ 註 4,8		
	開關輸出	1 NPN 開集極輸出 1 PNP 開集極輸出 (最大負載電流：50mA；最大供應電壓：DC24V，內部降壓 2.0V 以下)		
線材		電纜接頭 X 5 芯 (QD)		
保護構造		IP65		
保護迴路 註 6		電源逆接保護		
重量	g	240	250	250

註：1. 預設為 1 大氣壓 (101kPa) 25° C 下的體積流量，本產品流量顯示詳見後面頁面

2. 請使用不含腐蝕成份的乾燥氣體，且不含灰塵及油霧的清淨氣體。使用壓縮空氣時，請使用 JISB 8392-1:2003 等級 1.1.1 ~ 1.6.2 的清淨空氣。為維持本產品功能，請於本產品的一次側 (上流) 安裝空氣乾燥機 (最低壓力露點 10° C 以下)、過濾器及油霧過濾器 (最大油份濃度 0.1mg/m<sup>3</sup>) 後再行使用。

3. 請於使用範圍內校正本產品。環境條件：溫度 25±3° C、電源電壓 DC24V±0.01V。F.S. 是指實際比例流量。

4. 類比電壓輸出型的輸出阻抗約為 1kΩ。連接負載的阻抗低時，與輸出值的誤差會變大。請確認連接負載阻抗產生的誤差後再行使用。

5. DC24V 連接與負載未連接時之電流。消耗電流會因負載的連接狀態不同而異，請特別留意。

6. 本產品的保護迴路僅對特定的錯誤連接、負載短路有效，並非能保護所有的錯誤連接。

7. 本產品顯示流量全刻度詳見後面頁面

8. 類比輸出特性詳見後面頁面

# FPG 系列 — 模組型差壓式流量傳感器

## 型號選定順序

### 順序1 流量範圍的確認

#### 流量參考表

流量	測定流量範圍	F.S.流量誤差	1. F.S誤差值算法(容許誤差±3%) ex: 10L(10000mL)規格流量計10000mL*±3%精度誤差等於會有±300ml的誤差值。若目標流量為300ml,其0~600ml均屬容許範圍若誤差值需求為±60ml,建議使用2L規格流量計。(流量越大,容許誤差範圍越大) 2. 選擇流量計前,需判斷使用的流量區間 ex: 流量為30L,可選擇50L;150L可選擇200L 3. 須注意流量計的最小流量範圍 ex: 1000L最小為30L,因此低於30L的流量會不精準 4. 高於流量計的3%F.S,會顯示H ex: 1000L的最大容許誤差值1060L,高於1060L則會顯示H
1000L	30L ~ 1000L	±30L	
2000L	60L ~ 2000L	±60L	
4000L	120L ~ 4000L	±120L	
6000L	180L~6000L	±180L	

### 順序2 配管直徑確認

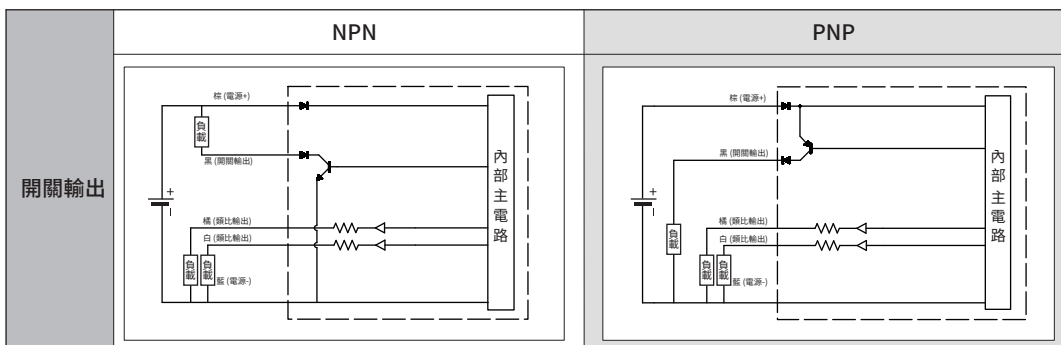
- 確認欲配合之產品連接口徑是否符合使用之需求且與型錄機種規格相符
- 出、入口端前管路建議大於或等於連接口管徑,若低於管徑則可能導致限流現象產生

### 順序3 類比輸出及開關輸出選擇

- 輸出訊號具電壓及電流,請確認輸出訊號,並依需求選擇

輸出訊號	電壓型	DC1-5V
輸出阻抗	電壓型	50kΩ

- 確認開關訊號NPN或PNP型,並依需求選擇



# FPG 系列 — 模組型差壓式流量傳感器

訂購稱呼代號

訂購稱呼代號

**F P G - U 2 - V - N - S - C**

— ① — ② — ③ — ④ — ⑤ — ⑥ —


1	代號	規格
	G	模組型 - 差壓流量計

2	規格	代號	額定流量 (L/min)	管徑	搭配調理類機種
FPG	U2		1000	PT 1/4	U 200
	U3		2000	PT 3/8	U 300
	U4		3000	PT 1/2	U 400

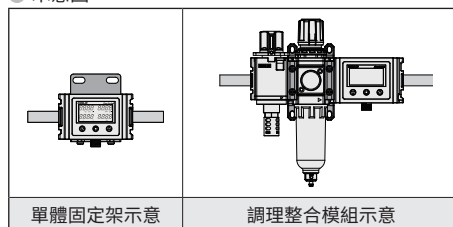
3	代號	監控輸出
	V	電壓型 1-5V
	RS	RS 485

4	代號	開關輸出
	N	NPN 輸出
	P	PNP 輸出

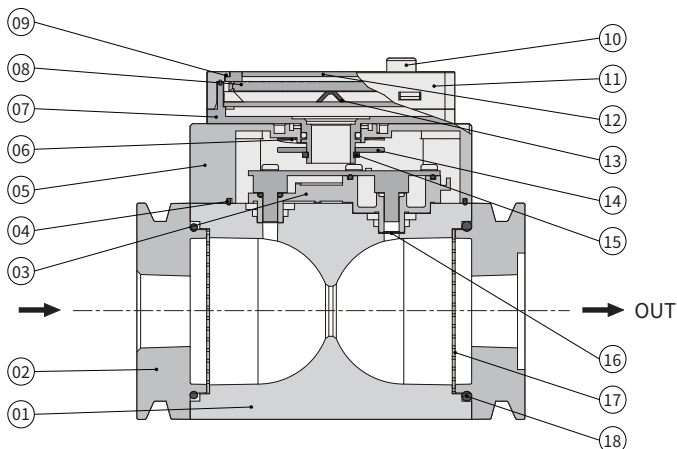
5	代號	電纜插頭	示意圖
	無記號	無電纜	—
	S	直通型 1.5m	

6	代號	固定架	示意圖
	無記號	無固定架	—
	C	附固定架	

● 示意圖



## 內部結構圖



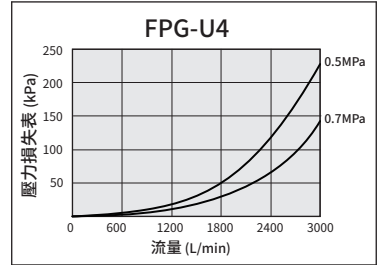
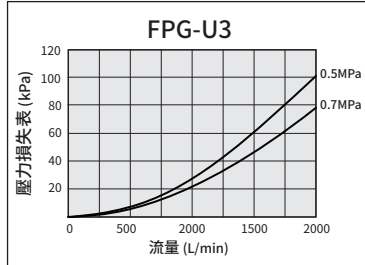
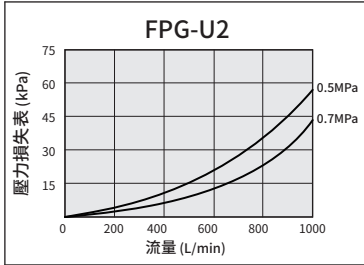
## 零件材料表

編號	項目	材質
01	流道本體	鋁合金 (A6061)
02	側蓋	鋁合金 (A6061)
03	壓差氣室	塑膠 (PA66+30%GF)
04	下蓋防水墊圈	橡膠
05	顯示器固定座外蓋	塑膠
06	弓型華司	鋼
07	旋轉顯示器底蓋	塑膠
08	LCD	—
09	上蓋防水墊圈	橡膠
10	按鈕	橡膠
11	旋轉顯示器上蓋	塑膠
12	壓克力顯示面板	壓克力
13	LCD 遮光支架	塑膠
14	華司	不銹鋼
15	C 型扣	鋼
16	流量感應模組	—
17	整流片	不銹鋼
18	側蓋防水墊圈	橡膠

# FPG 系列 – 模組型差壓式流量傳感器

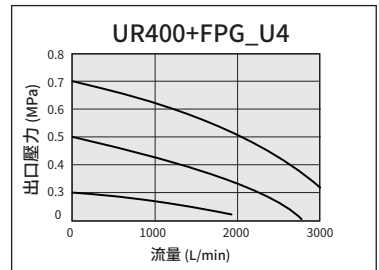
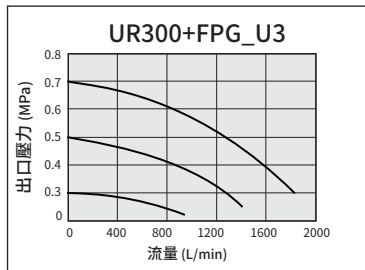
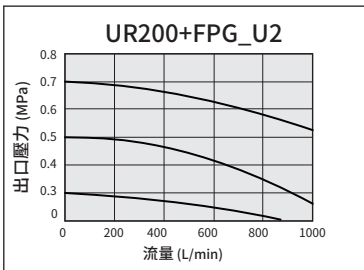
## 產品特性

### 壓力損失表(參考數據)

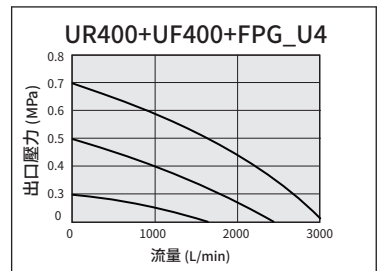
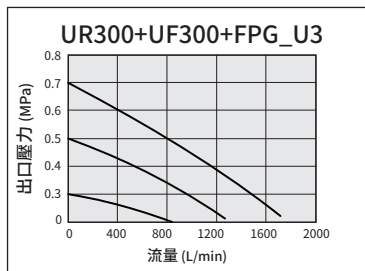
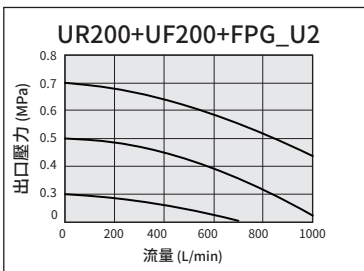


### FPG 流量特性參考

#### ▶ 模組型數據(UR+FPG-U) - 入口壓力0.8MPa



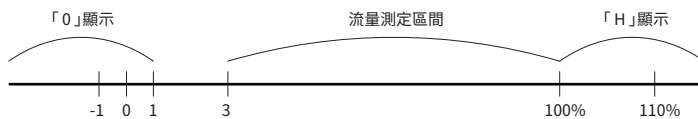
#### ▶ 模組型數據(UR+UF+FPG-U) - 入口壓力0.8MPa



註：U系列模組連接越多，因限流導致，流量越小。

### 產品顯示流量全刻度

單向型



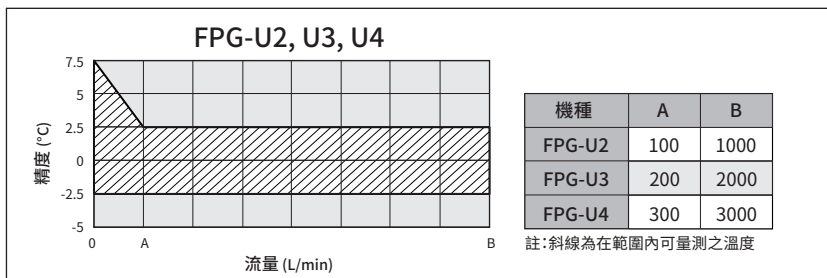
### 面板說明



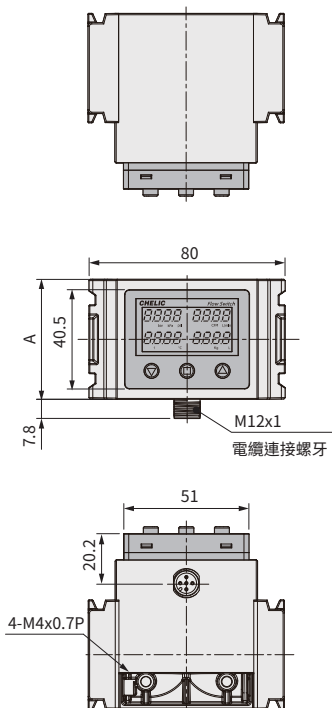
# FPG 系列 — 模組型差壓式流量傳感器

## 外觀圖形尺寸

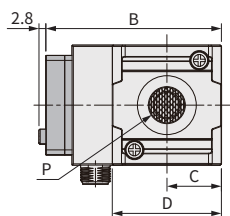
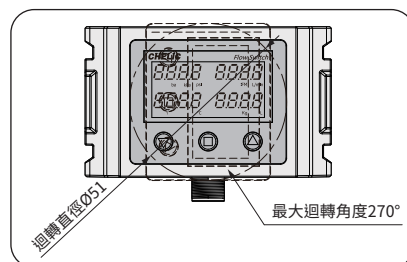
### ■ FPG溫度精度(參考數據)



### ■ FPG 外觀圖形尺寸



### ■ 旋轉結構示意圖



單位 :mm

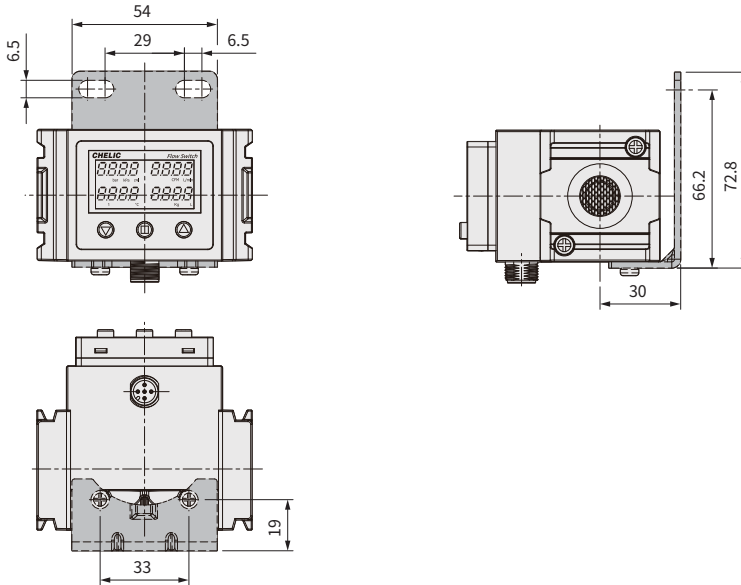
代號 型號	A	B	C	D	內孔牙徑
					P
FPG-U2	48.9	71.6	22.25	44.5	PT 1/4
FPG-U3	48.9	71.6	22.25	44.5	PT 3/8
FPG-U4	53.6	71.6	22.25	44.5	PT 1/2

# FPG 系列 – 模組型差壓式流量傳感器

## 外觀圖形尺寸 / 配件

### FPG 附件外形尺寸圖(選配件)

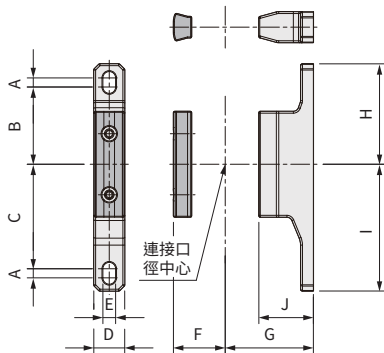
#### 固定架 - C



### 固定架

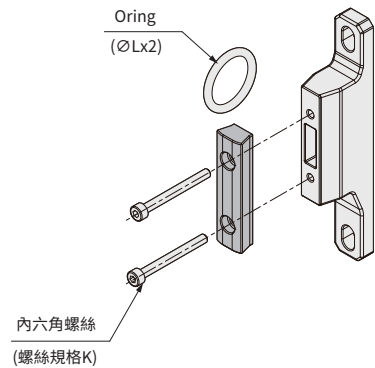
#### U 20D, U 30D, U 40D

欲搭配模組化調理組合，請額外訂購此固定架



#### U-D 模組化型式

組裝示意圖



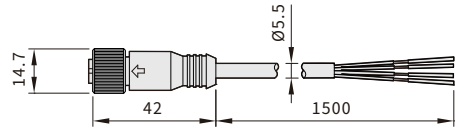
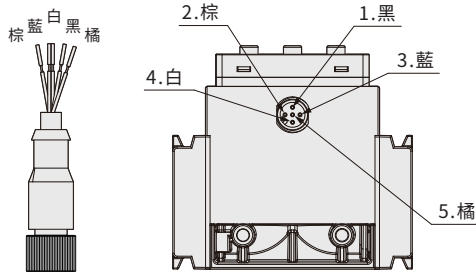
單位: mm

代號 型號	A	B	C	D	E	F	G	H	I	J	K	L
U 20D	2.5	32	35.5	10	4.5	18	3	39.4	42.9	19	M3x0.5Px33L	15.8x1.3
U 30D	5	37	47	14	4.5	26.5	38	47	57	19.5	M4x0.7Px50L	20.8x2
U 40D	5	42.5	57.5	17	7	28.5	48.5	55.3	69.8	30	M4x0.7Px50L	20.8x2

# FPG 系列 — 模組型差壓式流量傳感器

組合尺寸、纜線規格

## FPG 電纜線材規格表



### 電壓輸出規格

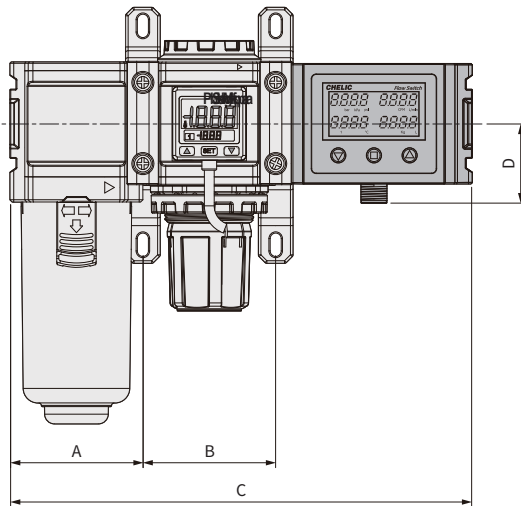
PIN	線色	內容
1	棕	電源 Power + (24V)
2	白	流量 電壓輸出 Voltage output : 1-5V 電流輸出 Load impedance : 4-20mA
3	藍	電源 Power - (GND)
4	黑	開關輸出 switch output : max 50mA
5	橘	壓力 電壓輸出 Voltage output : 1-5V 電流輸出 Load impedance : 4-20mA

### RS485 通信規格

PIN	線色	內容
1	棕	電源 Power + (24V)
2	白	RS 485 -
3	藍	電源 Power - (GND)
4	黑	開關輸出 switch output : max 50mA
5	橘	RS 485 +

## FPG 調理整合模組尺寸圖

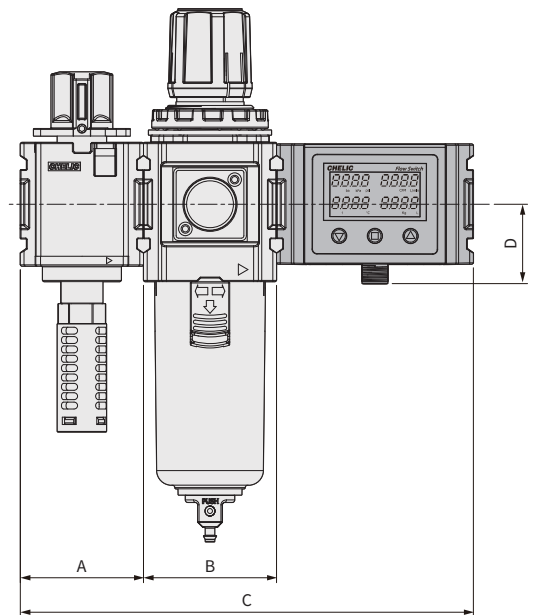
### UL + UR + FPG



單位 : mm

型號	代號	A	B	C	D
UL200+UF200+FPG-U2		40	40	160	32.25
UL300+UF300+FPG-U3		54	54	188	32.25
UL400+UF400+FPG-U4		68	68	216	32.25

### UHS + UFR + FPG



單位 : mm

型號	代號	A	B	C	D
UHS200+UFR200+FPG-U2		45	40	165	32.25
UHS300+UFR300+FPG-U3		50	54	184	32.25
UHS400+UFR400+FPG-U4		63	68	211	32.25