

# FPZ 系列 — 大型流量傳感器 (差壓型)

## 特點、規格表

### 特點

- 壓力、流量、溫度、累計流量，四顯示雙輸出設計
- 螢幕可旋轉，可視化高
- 雙向流道設計，可任意設定流動方向
- 綠能設計，具計算碳排放量功能



### 規格表

項目	型號	FPZ			
流量大小	L/min	3000	4000	6000	8000
連接口徑		PT 1		PT 1½	
量測流體		空氣、氮氣 註 2			
流動方向		單向			
流量表示	表示方式	2 色 LCD			
	表示範圍 註 7 L/min	0 ~ 3000	0 ~ 4000	0 ~ 6000	0 ~ 8000
	表示分辨率	1		10	
註 1	單位 L/min	L/min、CFM			
壓力表示	額定壓力範圍	0~800			
	顯示範圍 kPa	0~1000			
	耐壓力 kPa	1.3			
	單位 MPa	bar、kPa、psi			
溫度表示	額定溫度範圍	-10 ~ 60			
	顯示範圍 °C	0 ~ 50			
	最小單位 °C	1			
累積流量 (碳排放量)	表示範圍 °C	999999999L、9999Kg			
	單位	累計流量 (L)、碳排放量 (Kg)			
電源規格	電壓	DC24V(±10%)			
消費電流		50mA 以下			
反應時間		50ms 以下			
精度	流量	±3%F.S. 註 5			
	壓力	±1%F.S.			
	溫度	±2.5°C			
	重複精度 (壓力 / 流量)	±1%F.S.			
	註 3	流體溫度	±5%F.S. °C 以內 (0~50°C、25°C 基準)		
	使用範圍	3 ~ 100%F.S.			
輸出信號	通信輸出	RS-485			
	類比輸出	輸出電壓：1 ~ 5V，負載阻抗：50kΩ 註 4, 8			
	開關輸出	1 NPN 開集極輸出 (最大負載電流：50mA；最大供應電壓：DC24V，內部降壓 2.0V 以下) 1 PNP 開集極輸出			
線材		電纜接頭 X 5 芯 (QD)			
保護構造		IP65			
保護迴路 註 6		電源逆接保護			
重量	g	486	486	500	500

註：1. 預設為 1 大氣壓 (101kPa) 25°C 下的體積流量，本產品流量顯示詳見後方頁面

2. 請使用不含腐蝕成份的乾燥氣體，且不含灰塵及油霧的清淨氣體。使用壓縮空氣時，請使用 JISB 8392-1:2003 等級 1.1.1 ~ 1.6.2 的清淨空氣。為維持本產品功能，請於本產品的一次側 (上流) 安裝空氣乾燥機 (最低壓力露點 10°C 以下)、過濾器及油霧過濾器 (最大油份濃度 0.1mg/m<sup>3</sup>) 後再行使用。

3. 請於使用範圍內校正本產品。環境條件：溫度 25±3°C、電源電壓 DC24V±0.01V。F.S. 是指實際比例流量。

4. 類比電壓輸出型的輸出阻抗約為 1kΩ。連接負載的阻抗低時，與輸出值的誤差會變大。請確認連接負載阻抗產生的誤差後再行使用。

5. DC24V 連接與負載未連接時之電流。消耗電流會因負載的連接狀態不同而異，請特別留意。

6. 本產品的保護迴路僅對特定的錯誤連接、負載短路有效，並非能保護所有的錯誤連接。

7. 本產品顯示流量全刻度詳見後方頁面

8. 類比輸出特性詳見後方頁面

# FPZ 系列 — 大型流量傳感器 (差壓型)

## 型號選定順序

### 順序1 流量範圍的確認

#### ● 流量參考表

流量	測定流量範圍	F.S.流量誤差	1. F.S誤差值算法(容許誤差±3%) ex: 10L(10000mL)規格流量計10000mL*±3%精度誤差等於會有±300ml的誤差值。若目標流量為300ml,其0-600ml均屬容許範圍若誤差值需求為±60ml,建議使用2L規格流量計。(流量越大,容許誤差範圍越大) 2. 選擇流量計前,需判斷使用的流量區間 ex: 流量為30L,可選擇50L;150L可選擇200L 3. 須注意流量計的最小流量範圍 ex: 1000L最小為30L,因此低於30L的流量會不精準 4. 高於流量計的3%F.S,會顯示H ex: 1000L的最大容許誤差值1060L,高於1060L則會顯示H
3000L	90L~3000L	±90L	
4000L	120L~4000L	±120L	
6000L	180L~6000L	±180L	
8000L	240L~8000L	±240L	

### 順序2 配管直徑確認

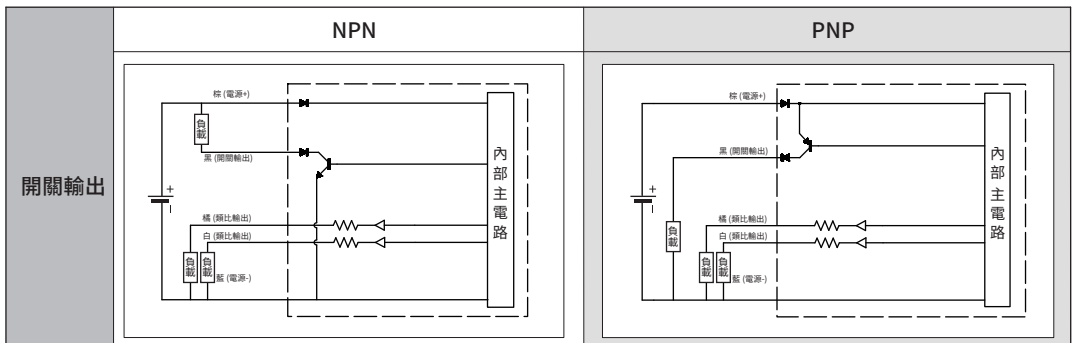
- 確認欲配合之產品連接口徑是否符合使用之需求且與型錄機種規格相符
- 出、入口端前管路建議大於或等於連接口管徑,若低於管徑則可能導致限流現象產生

### 順序3 類比輸出及開關輸出選擇

- 輸出訊號具電壓及電流,請確認輸出訊號,並依需求選擇

輸出訊號	電壓型	DC1-5V
輸出阻抗	電壓型	50kΩ

- 確認開關訊號NPN或PNP型,並依需求選擇



# FPZ 系列 – 大型流量傳感器 (差壓型)

訂購稱呼代號

訂購稱呼代號

## FPZ - 402 - P08 - V - N - S



1	代號	規格
	Z	大型差壓式流量計 (壓力、流量、溫度整合型)

2	代號	流量 (L/min)
	302	3000
	402	4000
	602	6000
	802	8000

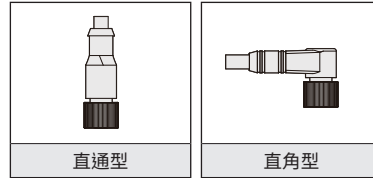
3	代號	口徑	FPZ			
			302	402	602	802
	P08	PT 1	●	●	—	—
	P10	PT 1 ½	—	—	●	●

4	代號	監控輸出
	V	電壓型 1-5V
	RS	RS 485

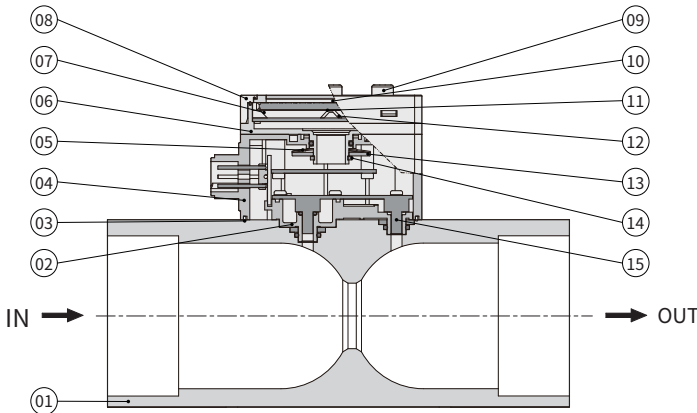
5	代號	開關輸出
	N	NPN 輸出
	P	PNP 輸出

6	代號	電纜插頭
	無記號	無電纜
	S	直通型 1.5m
	H	直角型 1.5m

● 示意圖



### 內部結構圖



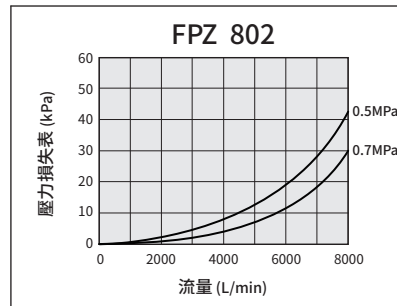
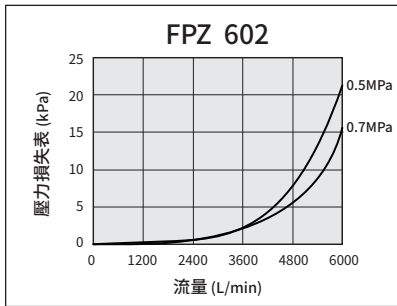
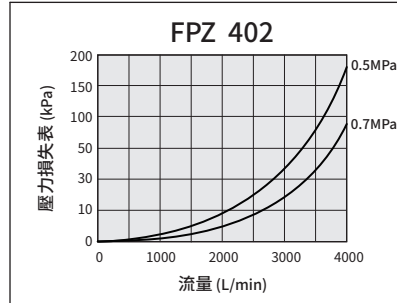
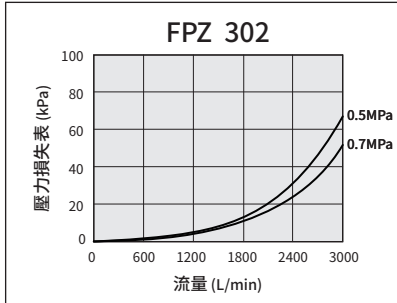
### 零件材料表

編號	項目	材質
01	流道本體	鋁合金 (A6061)
02	壓差氣室	塑膠 (PA66+30%GF)
03	下蓋防水墊圈	橡膠
04	顯示器固定座外蓋	塑膠
05	弓型華司	鋼
06	旋轉顯示器底蓋	塑膠
07	LCD	—
08	旋轉顯示器上蓋	塑膠
09	按鈕	橡膠
10	壓克力顯示面板	壓克力
11	LCD 遮光支架	塑膠
12	上蓋防水墊圈	橡膠
13	華司	不銹鋼
14	C 型扣	鋼
15	流量感應模組	—

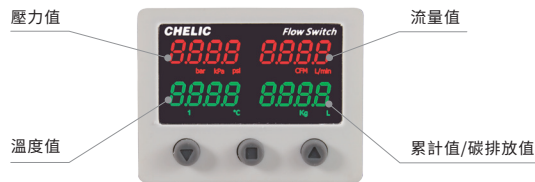
# FPZ 系列 – 大型流量傳感器 (差壓型)

## 產品特性

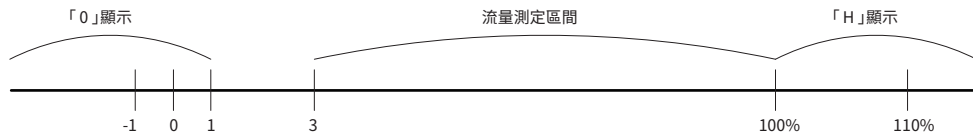
### ■ 壓力損失表(參考數據)



### ■ 面板說明



### ■ 產品顯示流量全刻度



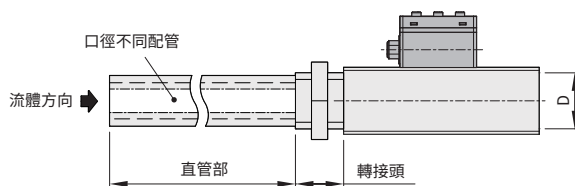
單向型

# FPZ 系列 — 數字式特大型流量傳感器 ( 差壓型 )

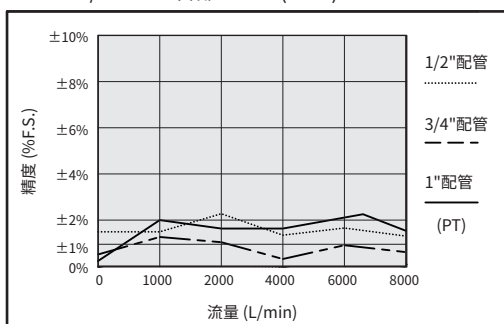
## 特性曲線圖

### IN側直管部與精度(參考數據)

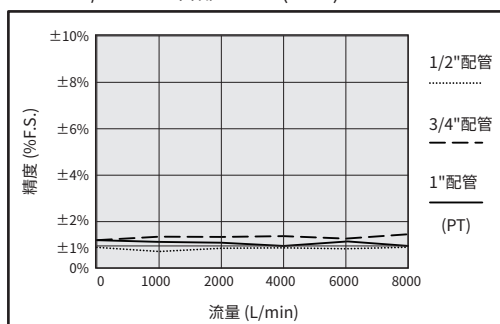
直管部指的是指一段沒有彎曲配管的長直管，且安裝在流量計IN側入口。目的是為了讓流體達到穩流的效果，管長通常建議在5倍內徑 (5D) 以上的直管段，精度最好。



FPZ 402/802 直管部50mm(1.7D)

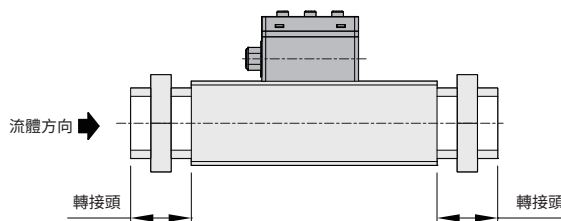


FPZ 402/802 直管部50mm(6.7D)

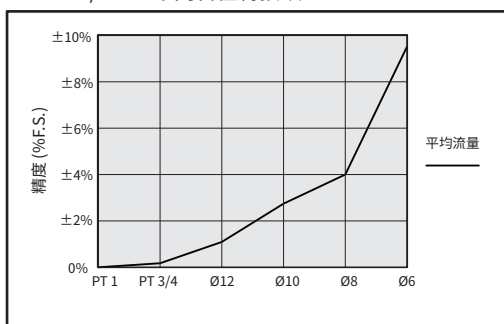


### 不同管徑與精度(參考數據)

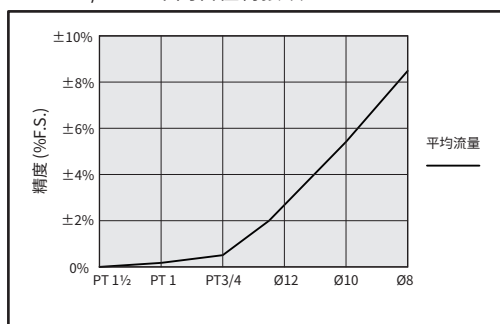
不同管徑會直接影響壓力差的精度判斷，尤其在出口端的管徑，建議不要小於  $\varnothing 12$ ，否則會影響限流，也會造成精度上的誤差。



FPZ 302/402 不同管徑轉接頭



FPZ 602/802 不同管徑轉接頭



註：1. 本產品在前端控制時，直管部約1D長時，精度也可以達到±3%左右。

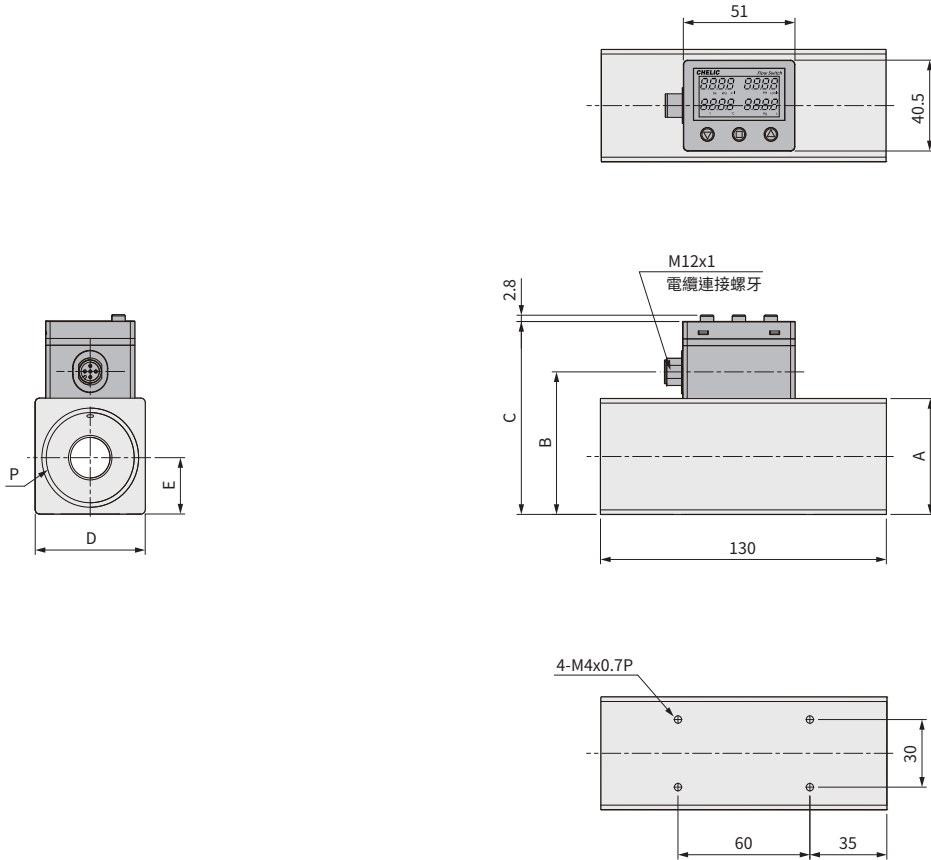
2. 過小的管徑建議可以在後端加裝直管部來改善誤差效果。

3. 建議管內口徑要大於  $\varnothing 12$ ，才不會導致限流以及壓力不穩的情況。

# FPZ 系列 — 大型流量傳感器 (差壓型)

## 外觀圖形尺寸

### 外觀圖形尺寸



單位 :mm

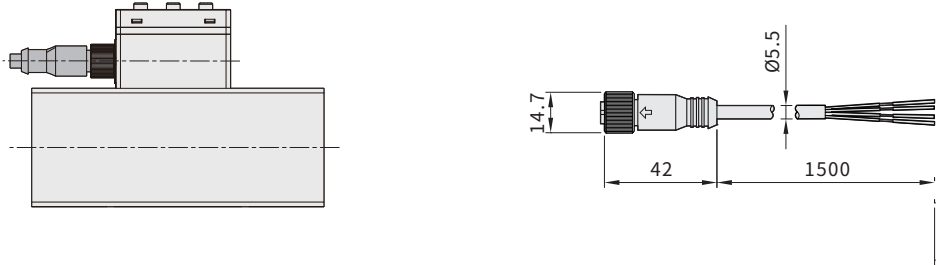
型號	代號	A	B	C	D	E	內孔牙徑
							P
FPZ 302		66	56.35	61.6	44.5	22.25	PT 1
FPZ 402		72	56.35	61.6	44.5	22.25	PT 1
FPZ 602		52.8	64.65	87	52.8	26.4	PT 1 ½
FPZ 802		52.8	64.65	87	52.8	26.4	PT 1 ½

# FPZ 系列 – 大型流量傳感器 (差壓型)

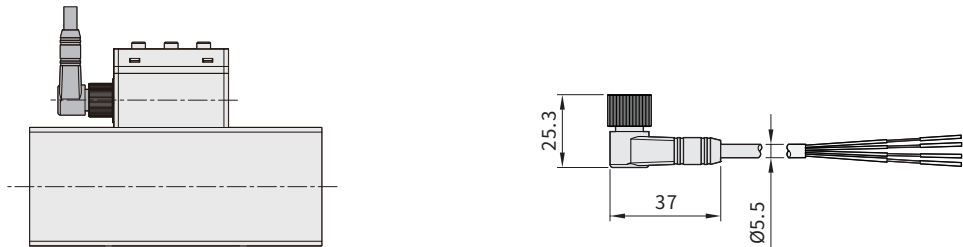
## 外觀圖形尺寸

### 接頭附件外形尺寸圖(選配件)

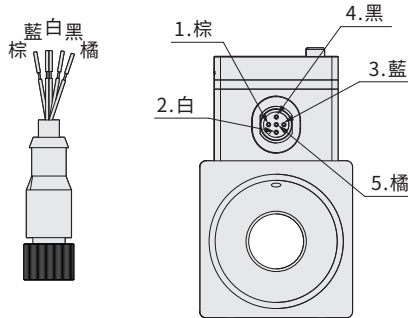
#### ▶ 直通型-S



#### ▶ 直角型-H



### 電纜線材規格表



#### ▶ 電壓輸出規格

PIN	線色	內容
1	棕	電源 Power + (24V)
2	白	流量 電壓輸出 Voltage output : 1-5V 電流輸出 Load impedance : 4-20mA
3	藍	電源 Power - (GND)
4	黑	開關輸出 switch output : max 50mA
5	橘	壓力 電壓輸出 Voltage output : 1-5V 電流輸出 Load impedance : 4-20mA

#### ▶ RS485 通信規格

PIN	線色	內容
1	棕	電源 Power + (24V)
2	白	RS 485 -
3	藍	電源 Power - (GND)
4	黑	開關輸出 switch output : max 50mA
5	橘	RS 485 +