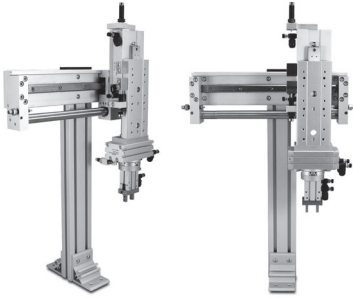


APL2 系列 — 組立機械手

動作規格表與訂購稱呼說明

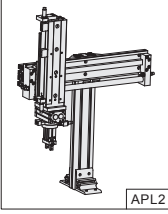
氣立可空氣壓設備

規格表



項目	機種	APL2 - 10	APL2 - 15	APL2 - 20
作動型式		複動式		
使用流體		空氣		
使用壓力範圍	Kgf/cm ² (Kpa)	MRX10: 1.5~4.5 (150~450) MAX. : 5.0(500)	1.5 ~ 6 (150 ~ 600)	
最大使用壓力	Kgf/cm ² (Kpa)	7 (700)		
X 軸	機種 (缸徑 mm)	MRX 10	MRX 15	MRX 20
左右橫向移動	出力 (kgf)	4.7	10	18
Y 軸	機種 (缸徑 mm)	MDX 12	MDX 16	MDX 20
上下移動	出力 (kgf)	13.2	24	37.2
Z 軸	機種 (缸徑 mm)	RTB 07	RTBM 10	RTBM 20
迴轉運動	扭力 (N·m)	0.6	1.5	2.2
H 軸 夾取作動	機種 (缸徑 mm)	HDZ 10	HDZ 16	HDZ 20
		HDP 10	HDP 16	HDP 20
		HDS 10	HDS 16	HDS 20

訂購稱呼代號

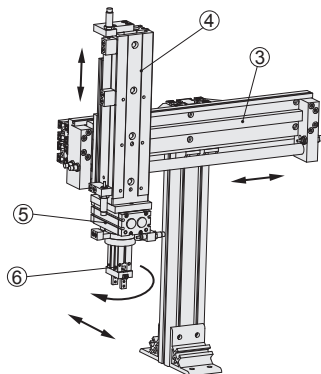
APL2	10	X200S	Y75S	Z180S	HDP10S
機種代號	代號	X 軸	Y 軸	Z 軸	H 軸
	10 - 10 型 15 - 15 型 20 - 20 型	行程 MRX Ø10 ST : 100 ~ 300 MRX Ø15 ST : 100 ~ 300 MRX Ø20 ST : 100 ~ 300 (Max ST : 500)	行程 MDX Ø12 ST : 50 ~ 100 MDX Ø16 ST : 50 ~ 125 MDX Ø20 ST : 50 ~ 150	迴轉角度 RTB 07 180° RTBM 10 90°, 180° RTBM 20 90°, 180°	機種 HDS 10 · HDP 10 · HDZ 10 HDS 16 · HDP 16 · HDZ 16 HDS 20 · HDP 20 · HDZ 20
		感應器： 無記號：不附感應器 [SD]: 感應器記號(CS-9D) [SB]: 感應器記號(CS-9B) [2]: 感應器數量 1: 1 個感應器 2: 2 個感應器 (全系列附緩衝調整)	感應器： 無記號：不附感應器 [SD]: 感應器記號(CS-9D) [SB]: 感應器記號(CS-9B) [2]: 感應器數量 1: 1 個感應器 2: 2 個感應器 (全系列附緩衝調整)	感應器： 無記號：不附感應器 [SD]: 感應器記號(CS-9D) [SB]: 感應器記號(CS-9B) [2]: 感應器數量 1: 1 個感應器 2: 2 個感應器 (全系列附緩衝調整)	感應器： 無記號：不附感應器 [ST]: 感應器記號(CS-15T) [SB]: 感應器記號(CS-15B) [2]: 感應器數量 1: 1 個感應器 2: 2 個感應器

訂購範例

APL2 10 - X200S - Y75S - Z180S - HDP10S

① ② ③ ④ ⑤ ⑥

- ① 機種代號：APL2 型
- ② 規格代號：10 型
- ③ X 軸規格：MRX 10x200-S-A2
- ④ Y 軸規格：MDX 12x75-S-AM2
- ⑤ Z 軸規格：RTB 07-180-S-A2
- ⑥ H 軸規格：HDP 10-S



行程對照表

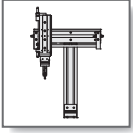
項目	規格	行程					
		100	150	200	250	300	Max
X軸	APL2-10: (MRX 10)	●	●	●	●	●	300
	APL2-15: (MRX 15)	●	●	●	●	●	500
	APL2-20: (MRX 20)	●	●	●	●	●	500

● 註記為標準行程，欲訂購非標準行程，請與業務人員聯繫。

項目	規格	行程				
		50	75	100	125	150
Y軸	APL2-10: (MDX 12)	●	●	●	-	-
	APL2-15: (MDX 16)	●	●	●	●	-
	APL2-20: (MDX 20)	●	●	●	●	●

● 註記為標準行程，欲訂購非標準行程，請與業務人員聯繫。

項目	規格	迴轉角度	
		90°	180°
Z軸	APL2-10: (RTB 07)	-	●
	APL2-15: (RTBM 10)	●	●
	APL2-20: (RTBM 20)	●	●

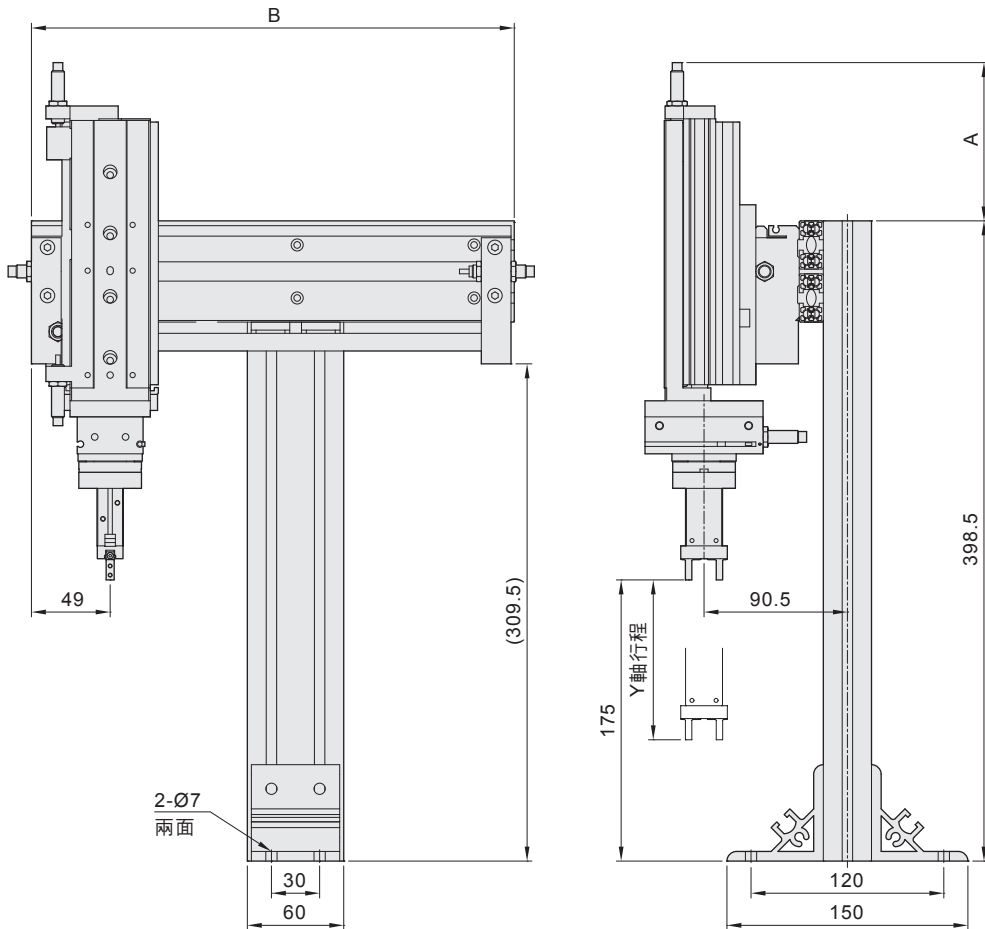


APL2 系列 — 組立機械手

外觀圖形尺寸

CHELIC

▶ APL2 10 - X - Y - Z - H



APL2
組立機械手

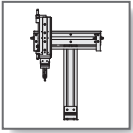
APR2
組立機械手

APS2
組立機械手

DYC
真空氣缸

技術資料

尺寸 \ 行程	50	75	100	150	200	250	300
A	34	80	134	—	—	—	—
B	—	—	198	248	298	348	398

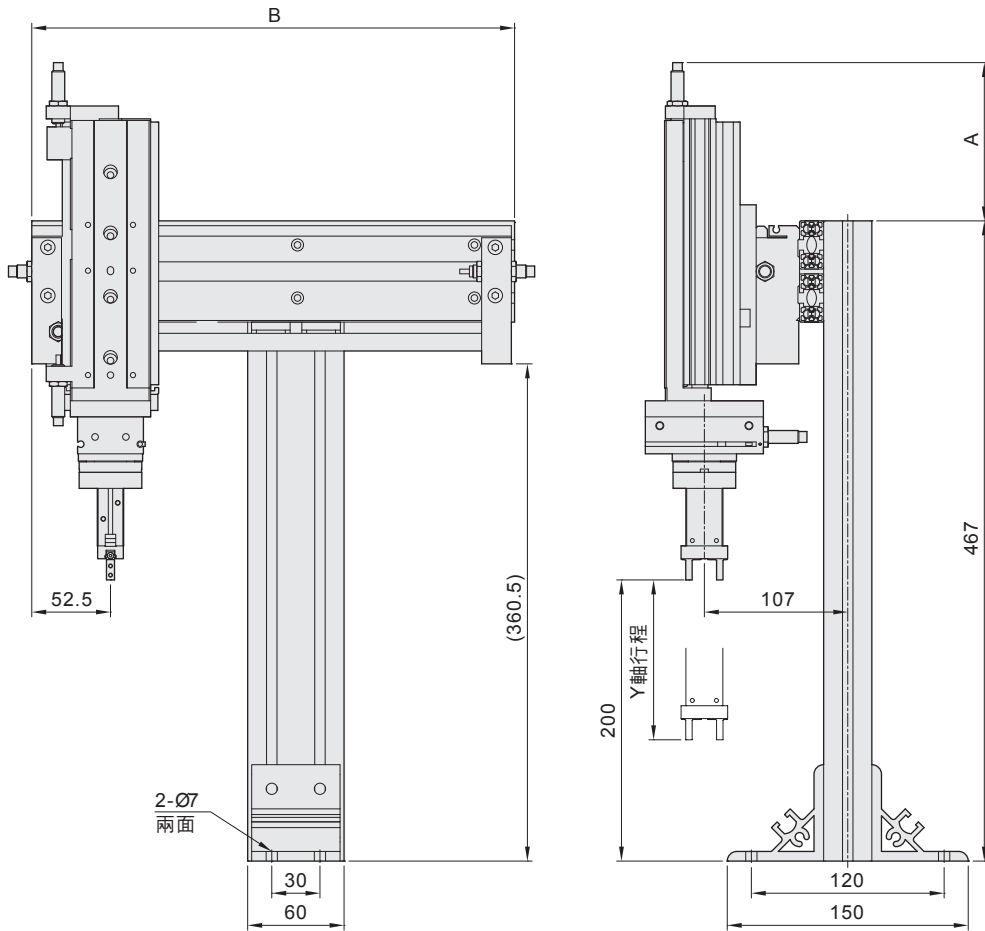


APL2 系列 — 組立機械手

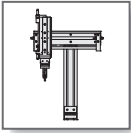
外觀圖形尺寸

氣立可空氣壓設備

◉ APL2 15 - X - Y - Z - H



尺寸 \ 行程	50	75	100	125	150	200	250	300
A	19	69	119	169	—	—	—	—
B	—	—	205	—	255	305	355	405

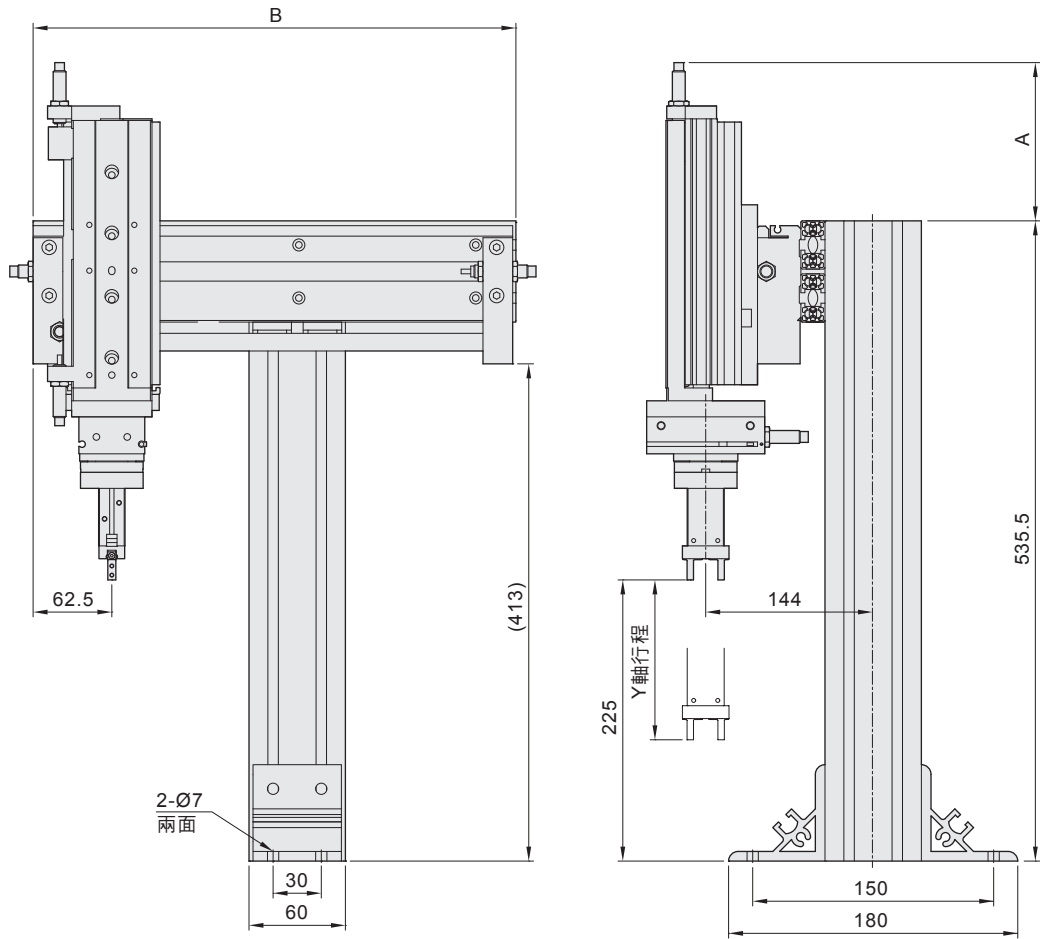


APL2 系列 — 組立機械手

外觀圖形尺寸

CHELIC

APL2 20 - X - Y - Z - H



APL2
組立機械手

APR2
組立機械手

APS2
組立機械手

DYC
真空氣缸

技術資料

尺寸 \ 行程	50	75	100	125	150	200	250	300
A	16	66	116	166	216	—	—	—
B	—	—	231	—	281	331	381	431