

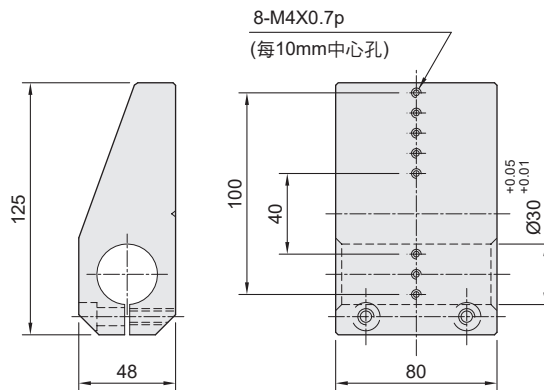
機械手組件

固定座與主軸

氣立可空氣壓設備

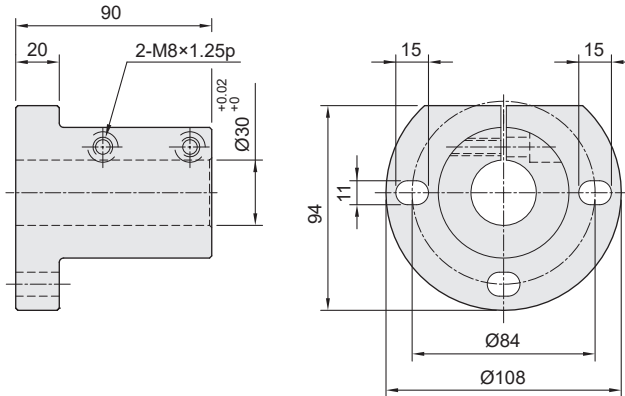
● APL - 20B 固定中座

材質：鋁合金（陽極處理）



● APL - 20G 基座

材質：鋁合金（陽極處理）



● APL - 20X 主軸

材質：中碳鋼（硬鉻研磨）

X：300、450、600

