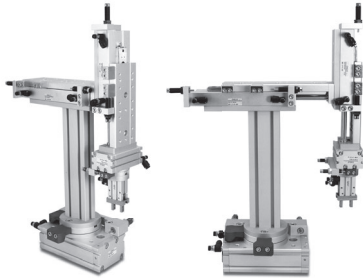


APR2 系列 — 組立機械手

動作規格表與訂購稱呼說明

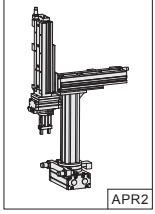
氣立可空氣壓設備

規格表



項目	機種	APR2 - 50	APR2 - 70	APR2 - 100
作動型式		複動式		
使用流體		空氣		
使用壓力範圍	Kgf/cm ² (Kpa)	1.5 ~ 6 (150 ~ 600)		
最大使用壓力	Kgf/cm ² (Kpa)	7 (700)		
R 軸	機種 (缸徑 mm)	RTBM 50	RTBM 70	RTBM 100
迴轉運動	扭力 (N-m)	5.5	7.5	9.8
X 軸	機種 (缸徑 mm)	MDX 12	MDX 16	MDX 20
左右橫向移動	出力 (kgf)	13.2	24	37.2
Y 軸	機種 (缸徑 mm)	MDX 12	MDX 16	MDX 20
上下移動	出力 (kgf)	13.2	24	37.2
Z 軸	機種 (缸徑 mm)	RTB 07	RTBM 10	RTBM 20
迴轉運動	扭力 (N-m)	0.6	1.5	2.2
H 軸	機種 (缸徑 mm)	HDZ 10	HDZ 16	HDZ 20
夾取作動		HDP 10	HDP 16	HDP 20
		HDS 10	HDS 16	HDS 20

訂購稱呼代號

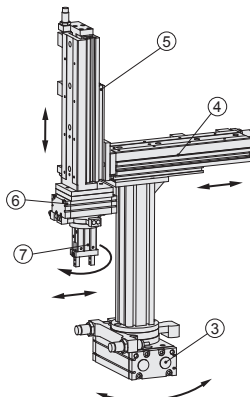
APR2	50	R90S	X100S	Y75S	Z180S	HDP10S
機種代號	代號	R 軸	X 軸	Y 軸	Z 軸	H 軸
	50 - 50 型 70 - 70 型 100 - 100 型	行程 RTBM 50 90°, 180° RTBM 70 90°, 180° RTBM 100 90°, 180°	行程 MDX Ø12 ST: 50 ~ 100 MDX Ø16 ST: 50 ~ 125 MDX Ø20 ST: 50 ~ 150	行程 MDX Ø12 ST: 50 ~ 100 MDX Ø16 ST: 50 ~ 125 MDX Ø20 ST: 50 ~ 150	迴轉角度 RTB 07 180° RTBM 10 90°, 180° RTBM 20 90°, 180°	機種 HDS10, HDP10, HDZ 10 HDS16, HDP16, HDZ 16 HDS20, HDP 20, HDZ 20
		感應器: 無記號: 不附感應器 [SD]: 感應器記號(CS-9D) [SB]: 感應器記號(CS-9B) [Z]: 感應器數量 1: 1 個感應器 2: 2 個感應器	感應器: 無記號: 不附感應器 [SD]: 感應器記號(CS-9D) [SB]: 感應器記號(CS-9B) [Z]: 感應器數量 1: 1 個感應器 2: 2 個感應器	感應器: 無記號: 不附感應器 [SD]: 感應器記號(CS-9D) [SB]: 感應器記號(CS-9B) [Z]: 感應器數量 1: 1 個感應器 2: 2 個感應器	感應器: 無記號: 不附感應器 [SD]: 感應器記號(CS-9D) [SB]: 感應器記號(CS-9B) [Z]: 感應器數量 1: 1 個感應器 2: 2 個感應器	感應器: 無記號: 不附感應器 [ST]: 感應器記號(CS-15T) [SB]: 感應器記號(CS-15B) [Z]: 感應器數量 1: 1 個感應器 2: 2 個感應器
		(全系列附緩衝調整)	(全系列附緩衝調整)	(全系列附緩衝調整)	(全系列附緩衝調整)	

訂購範例

APR2 50 - R90S - X100S - Y75S - Z180S - HDP10S

① ② ③ ④ ⑤ ⑥ ⑦

- ① 機種代號: APR2 型
- ② 規格代號: 50 型
- ③ R 軸規格: RTBM 50x90-S-A2
- ④ X 軸規格: MDX 12x100-S-AM2
- ⑤ Y 軸規格: MDX 12x75-S-AM2
- ⑥ Z 軸規格: RTB 07-180-S-A2
- ⑦ H 軸規格: HDP 10-S



行程對照表

項目	規格	行程	
		90°	180°
R 軸	APR2-50: (RTBM 50)	●	●
	APR2-70: (RTBM 70)	●	●
	APR2-100: (RTBM 100)	●	●

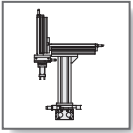
項目	規格	行程				
		50	75	100	125	150
X 軸	APR2-50: (MDX 12)	●	●	●	—	—
	APR2-70: (MDX 16)	●	●	●	●	—
	APR2-100: (MDX 20)	●	●	●	●	●

● 註記為標準行程, 欲訂購非標準行程, 請與業務人員聯繫。

項目	規格	行程				
		50	75	100	125	150
Y 軸	APR2-50: (MDX 12)	●	●	●	—	—
	APR2-70: (MDX 16)	●	●	●	●	—
	APR2-100: (MDX 20)	●	●	●	●	●

● 註記為標準行程, 欲訂購非標準行程, 請與業務人員聯繫。

項目	規格	迴轉角度	
		90°	180°
Z 軸	APR2-50: (RTB 07)	—	●
	APR2-70: (RTBM 10)	●	●
	APR2-100: (RTBM 20)	●	●

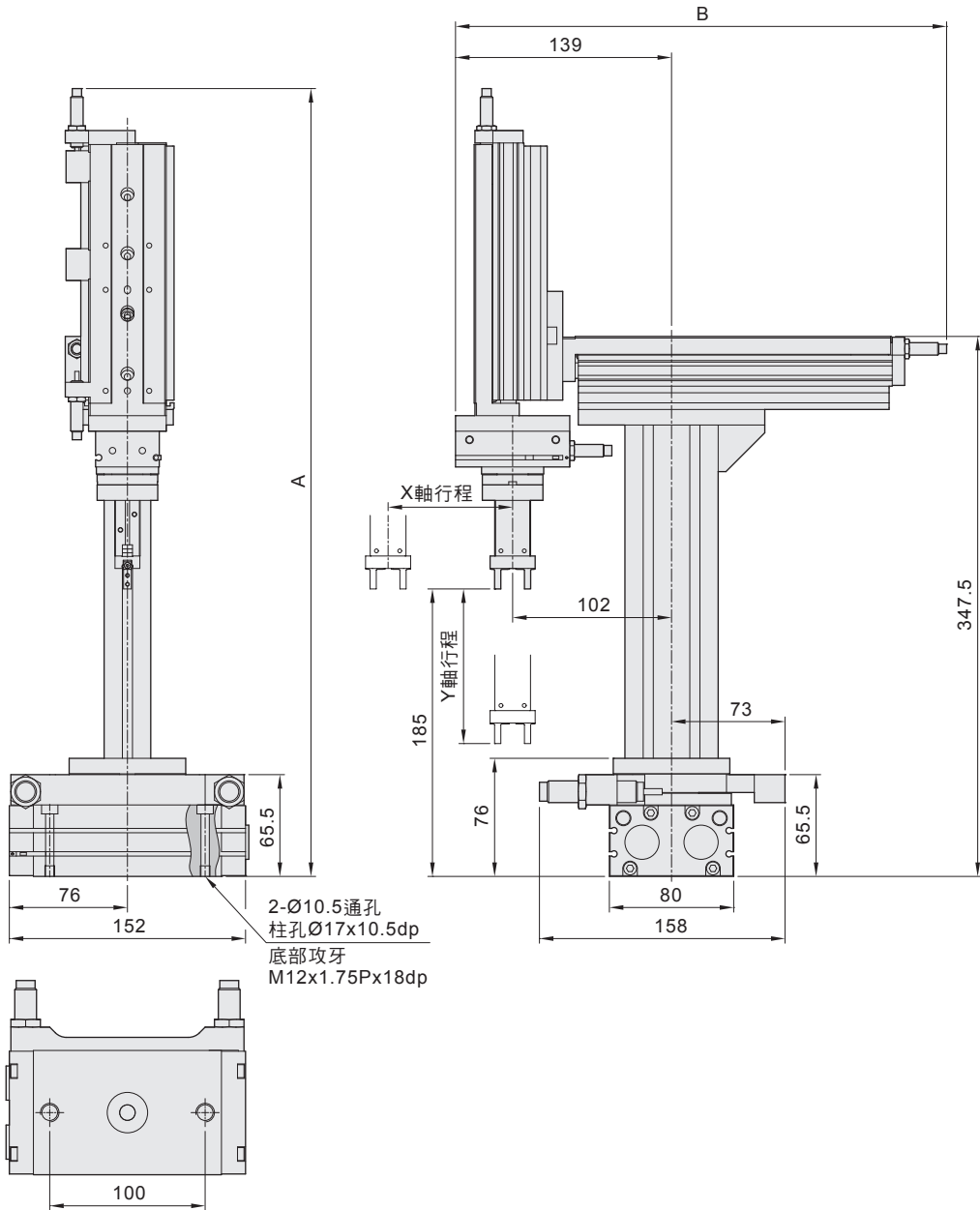


APR2 系列 — 組立機械手

外觀圖形尺寸

CHELIC

APR2 50 - R - X - Y - Z - H



APL2
組立機械手

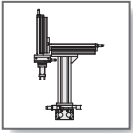
APR2
組立機械手

APS2
組立機械手

DYC
真空氣缸

技術資料

尺寸 \ 行程	50	75	100
A	429	475	529
B	215	261	315

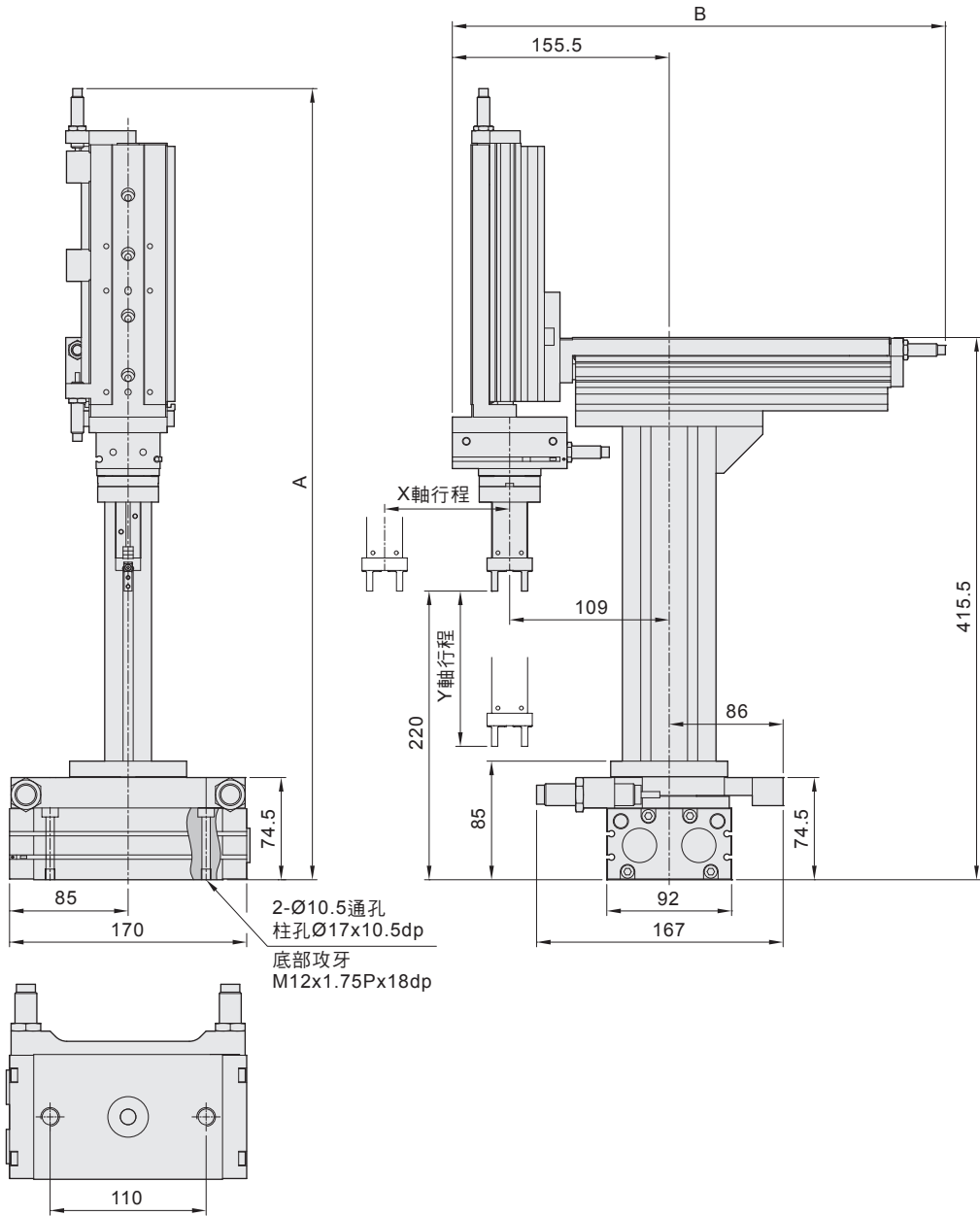


APR2 系列 — 組立機械手

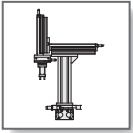
外觀圖形尺寸

氣立可空氣壓設備

APR2 70 - R - X - Y - Z - H



尺寸 \ 行程	50	75	100	125
A	506	556	606	656
B	235	285	335	385

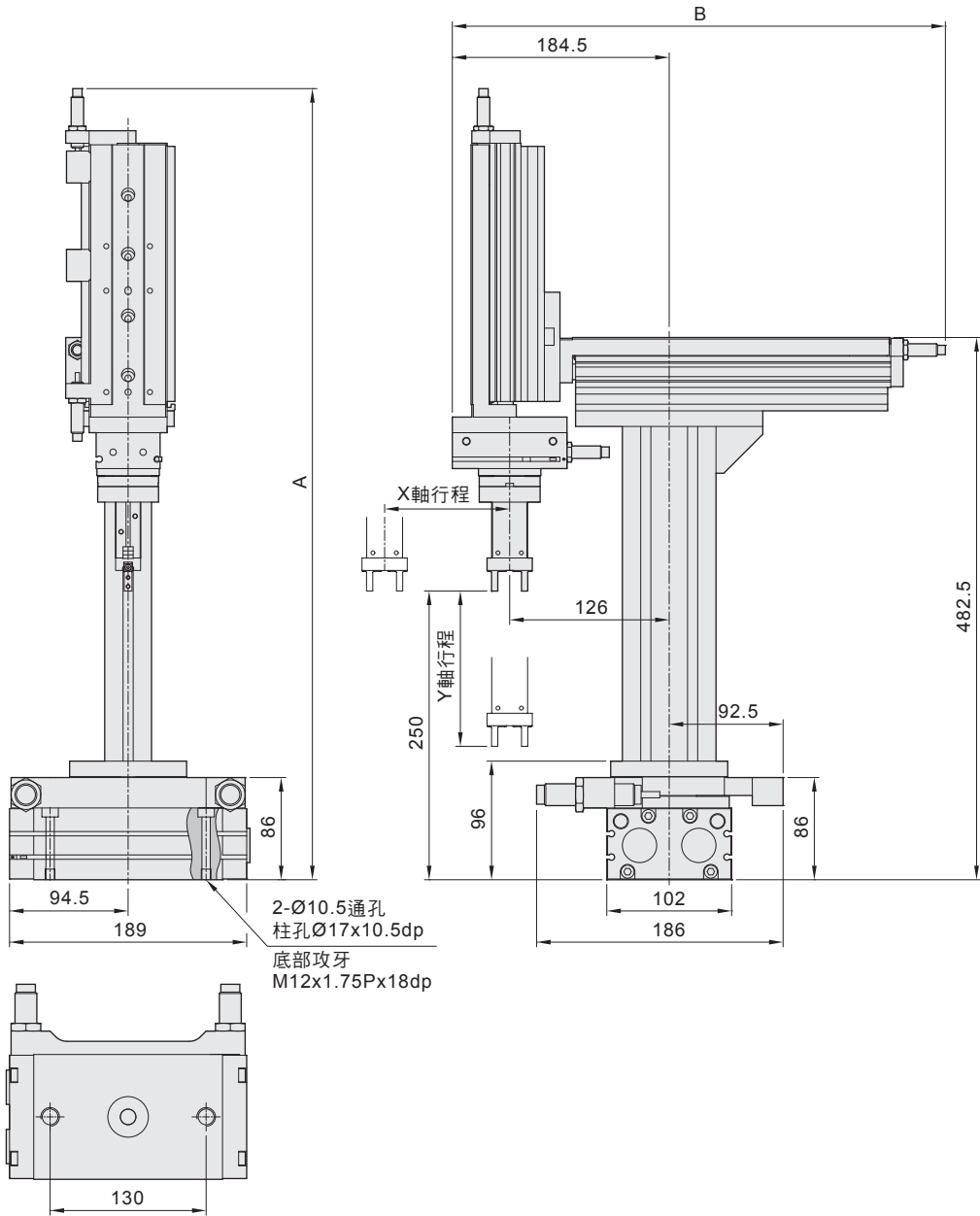


APR2 系列 — 組立機械手

外觀圖形尺寸

CHELIC

APR2 100 - R - X - Y - Z - H



APL2
組立機械手

APR2
組立機械手

APS2
組立機械手

DYC
真空氣缸

技術資料

尺寸 \ 行程	50	75	100	125	150
A	578	617	670	724	776
B	278	317	370	424	476