

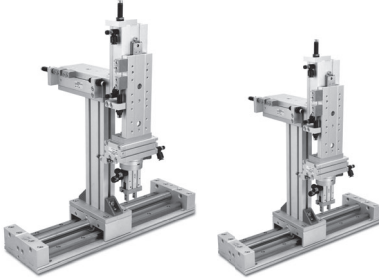


APS2 系列 — 組立機械手

動作規格表與訂購稱呼說明

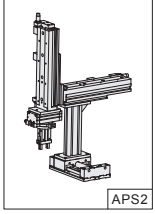
氣立可空氣壓設備

規格表



項目		機種	APS2 - 10	APS2 - 15	APS2 - 20
作動型式			複動式		
使用流體			空氣		
使用壓力範圍		Kgf/cm ² (Kpa)	MRY10: 1.5~4.5 (150~450) MAX.: 5.0(500)	1.5 ~ 6 (150 ~ 600)	
最大使用壓力		Kgf/cm ² (Kpa)	7 (700)		
R 軸 迴轉運動	機種 (缸徑 mm)		MRY 10	MRY 15	MRY 20
	扭力 (N-m)		4.7	10	18
X 軸 左右橫向移動	機種 (缸徑 mm)		MDX 12	MDX 16	MDX 20
	出力 (kgf)		13.2	24	37.2
Y 軸 上下移動	機種 (缸徑 mm)		MDX 12	MDX 16	MDX 20
	出力 (kgf)		13.2	24	37.2
Z 軸 迴轉運動	機種 (缸徑 mm)		RTB 07	RTBM 10	RTBM 20
	扭力 (N-m)		0.6	1.5	2.2
H 軸 夾取作動	機種 (缸徑 mm)		HDZ 10	HDZ 16	HDZ 20
			HDP 10	HDP 16	HDP 20
			HDS 10	HDS 16	HDS 20

訂購稱呼代號

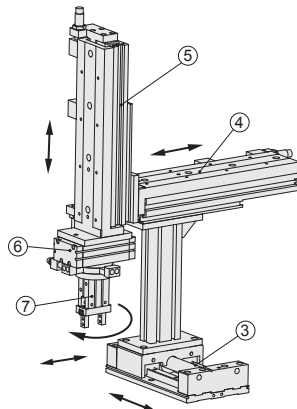
APS2	10	R100S	X100S	Y75S	Z180S	HDP10S
機種代號	代號	R 軸	X 軸	Y 軸	Z 軸	H 軸
	10 - 10 型 15 - 15 型 20 - 20 型	行程 MRY Ø10 ST: 100~300 MRY Ø15 ST: 100~300 MRY Ø20 ST: 100~300 (Max ST: 500)	行程 MDX Ø12 ST: 50 ~ 100 MDX Ø16 ST: 50 ~ 125 MDX Ø20 ST: 50 ~ 150	行程 MDX Ø12 ST: 50 ~ 100 MDX Ø16 ST: 50 ~ 125 MDX Ø20 ST: 50 ~ 150	迴轉角度 RTB 07 180° RTBM 10 90°, 180° RTBM 20 90°, 180°	機種 HDS10, HDP10, HDZ 10 HDS16, HDP16, HDZ 16 HDS20, HDP 20, HDZ 20
		感應器: 無記號: 不附感應器 [SD]: 感應器記號(CS-9D) [SB]: 感應器記號(CS-9B) [Z]: 感應器數量 1: 1 個感應器 2: 2 個感應器 (全系列附緩衝調整)	感應器: 無記號: 不附感應器 [SD]: 感應器記號(CS-9D) [SB]: 感應器記號(CS-9B) [Z]: 感應器數量 1: 1 個感應器 2: 2 個感應器 (全系列附緩衝調整)	感應器: 無記號: 不附感應器 [SD]: 感應器記號(CS-9D) [SB]: 感應器記號(CS-9B) [Z]: 感應器數量 1: 1 個感應器 2: 2 個感應器 (全系列附緩衝調整)	感應器: 無記號: 不附感應器 [SD]: 感應器記號(CS-9D) [SB]: 感應器記號(CS-9B) [Z]: 感應器數量 1: 1 個感應器 2: 2 個感應器 (全系列附緩衝調整)	感應器: 無記號: 不附感應器 [ST]: 感應器記號(CS-15T) [SB]: 感應器記號(CS-15B) [Z]: 感應器數量 1: 1 個感應器 2: 2 個感應器 (全系列附緩衝調整)

訂購範例

APS2 10 - R100S - X100S - Y75S - Z180S - HDP10S

① ② ③ ④ ⑤ ⑥ ⑦

- ① 機種代號: APS2 型
- ② 規格代號: 10 型
- ③ R 軸規格: MRY 10x100-S-A2
- ④ X 軸規格: MDX 12x100-S-A2
- ⑤ Y 軸規格: MDX 12x75-S-AM2
- ⑥ Z 軸規格: RTB 07-180-S-A2
- ⑦ H 軸規格: HDP 10-S



行程對照表

項目	規格	行程					
		100	150	200	250	300	Max
R 軸	APS2-10: (MRY 10)	●	●	●	●	●	300
	APS2-15: (MRY 15)	●	●	●	●	●	500
	APS2-20: (MRY 20)	●	●	●	●	●	500

● 註記為標準行程, 欲訂購非標準行程, 請與業務人員聯繫。

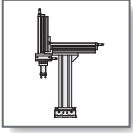
項目	規格	行程				
		50	75	100	125	150
X 軸	APS2-10: (MDX 12)	●	●	●	—	—
	APS2-15: (MDX 16)	●	●	●	●	—
	APS2-20: (MDX 20)	●	●	●	●	●

● 註記為標準行程, 欲訂購非標準行程, 請與業務人員聯繫。

項目	規格	行程				
		50	75	100	125	150
Y 軸	APS2-10: (MDX 12)	●	●	●	—	—
	APS2-15: (MDX 16)	●	●	●	●	—
	APS2-20: (MDX 20)	●	●	●	●	●

● 註記為標準行程, 欲訂購非標準行程, 請與業務人員聯繫。

項目	規格	迴轉角度	
		90°	180°
Z 軸	APS2-10: (RTB 07)	—	●
	APS2-15: (RTBM 10)	●	●
	APS2-20: (RTBM 20)	●	●

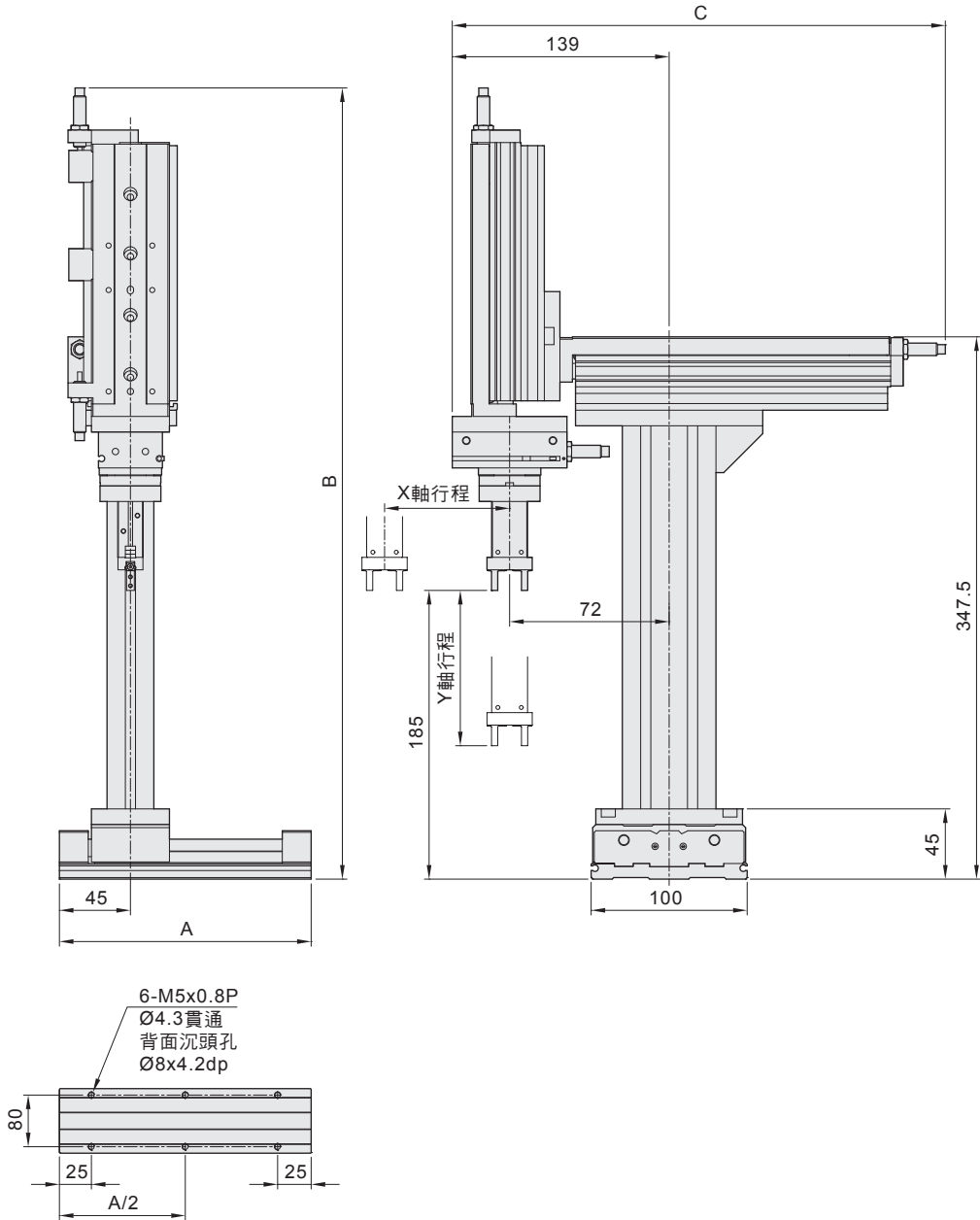


APS2 系列 — 組立機械手

外觀圖形尺寸

CHELIC

● APS2 10 - R - X - Y - Z - H



APL2
組立機械手

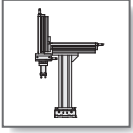
APR2
組立機械手

APS2
組立機械手

DYC
真空氣缸

技術資料

尺寸 \ 行程	50	75	100	150	200	250	300
A	—	—	190	240	290	340	390
B	395	443	497	—	—	—	—
C	215	261	315	—	—	—	—

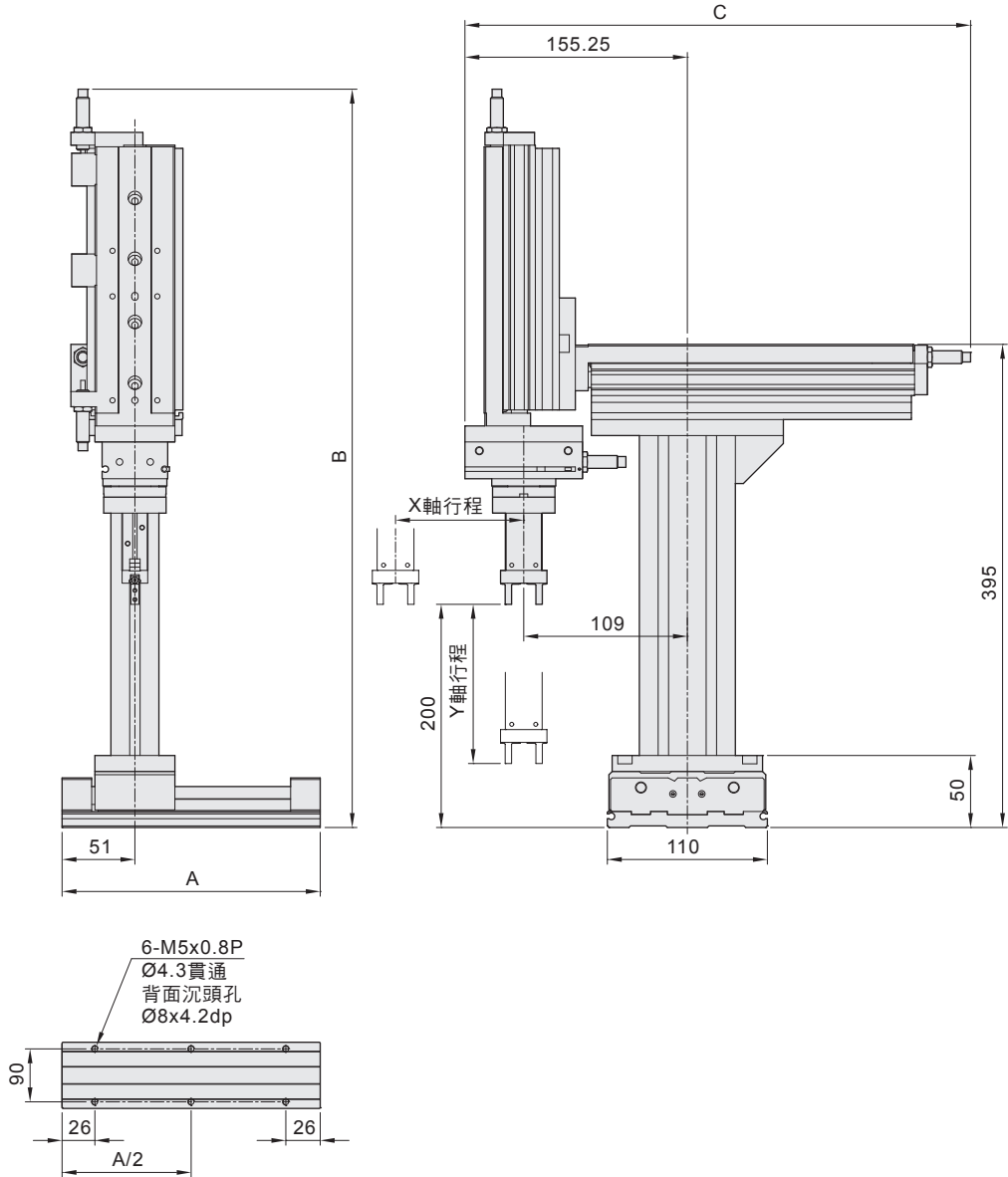


APS2 系列 — 組立機械手

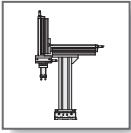
外觀圖形尺寸

氣立可空氣壓設備

▶ APS2 15 - R - X - Y - Z - H



尺寸 \ 行程	50	75	100	125	150	200	250	300
A	—	—	202	—	252	302	352	402
B	486	536	586	636	—	—	—	—
C	235	285	335	385	—	—	—	—

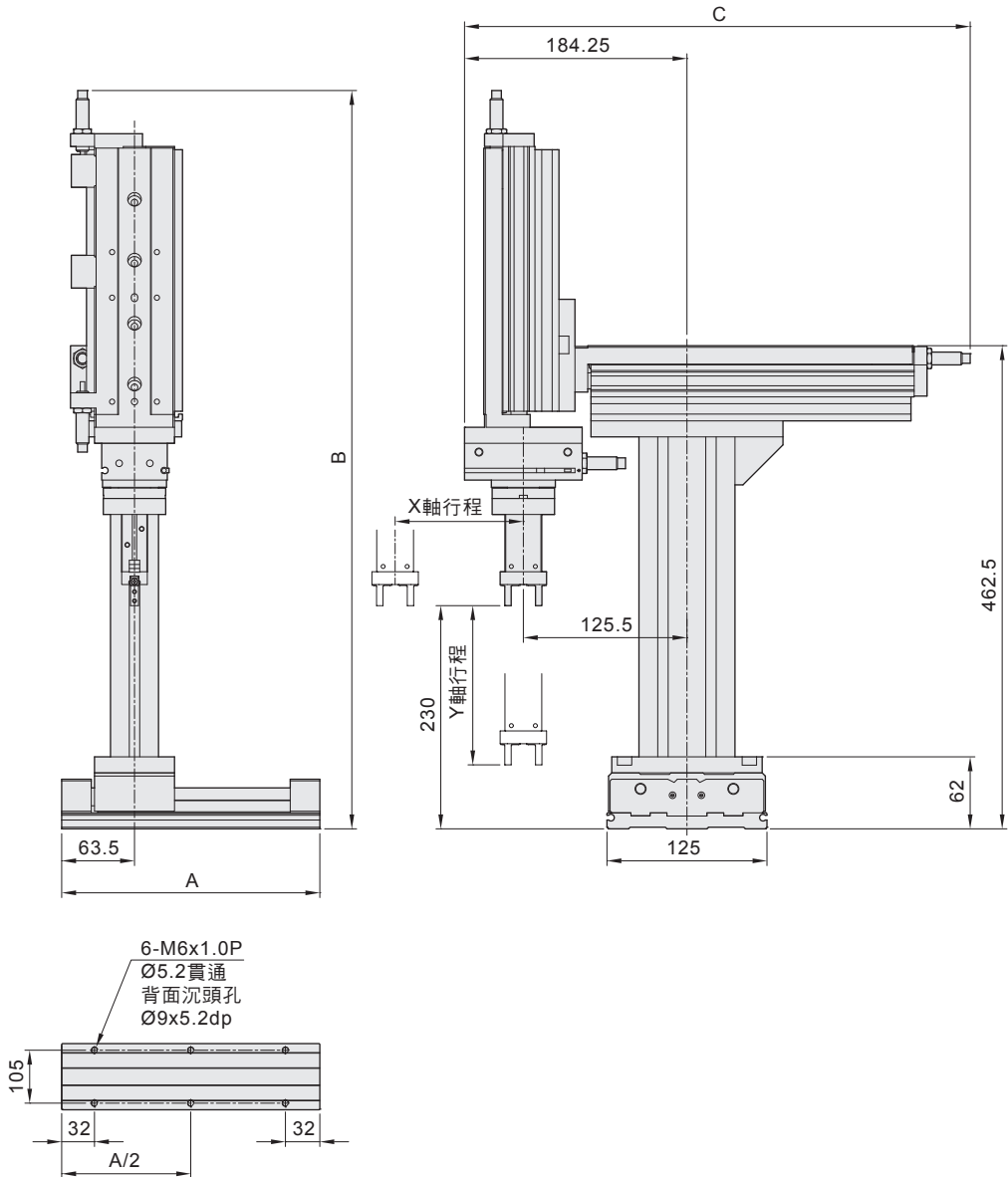


APS2 系列 — 組立機械手

外觀圖形尺寸

CHELIC

▶ APS2 20 - R - X - Y - Z - H



APL2
組立機械手

APR2
組立機械手

APS2
組立機械手

DYC
真空氣缸

技術資料

尺寸 \ 行程	50	75	100	125	150	200	250	300
A	—	—	227	—	277	327	377	427
B	558	597	650	704	756	—	—	—
C	278	317	370	424	476	—	—	—